

Collection 1840

#91893

Système de douche thermostatique - 3 fonctions

CARACTÉRISTIQUES

Uniplex T.2.3 - valve thermo 1/2" avec déviateur à 3 voies (jets partagés)
Garniture (poignées incluses)
Tête de pluie de 9"
Bras de douche de 18"
Bras de douche de plafond de 4" inclus
Rail de douche complet à trois jets avec boyau de 5' double spirale flexible (chrome-01) ou boyau de 5' en PVC (electro Black-41)
Sortie murale ajustable
Bec de bain

FINIS

Chrome poli (01)
Electro black (41)

GARANTIE

Garantie complète disponible sur <https://alt-aqua.com/warranty/>

CODE & CONFORMITÉ



Uniplex T .2.3 1/2" Brute de valve thermostatique avec déviateur à 2 ou 3 voie



CARACTÉRISTIQUES

Laiton massif
 Cartouches de fabrication allemande (cartouche du déviateur pas incluse)
 Valves de service et clapets anti-retour
 Sortie du haut optionnelle 1/2" NPT
 Clapets anti-retour réversibles avec filtres
 Capuchon d'essai pour déviateur
 Entrées et sorties d'eau 1/2" femelle - NPT/soudé
 Débit d'eau: 6.5 gpm (24.6 L/min)

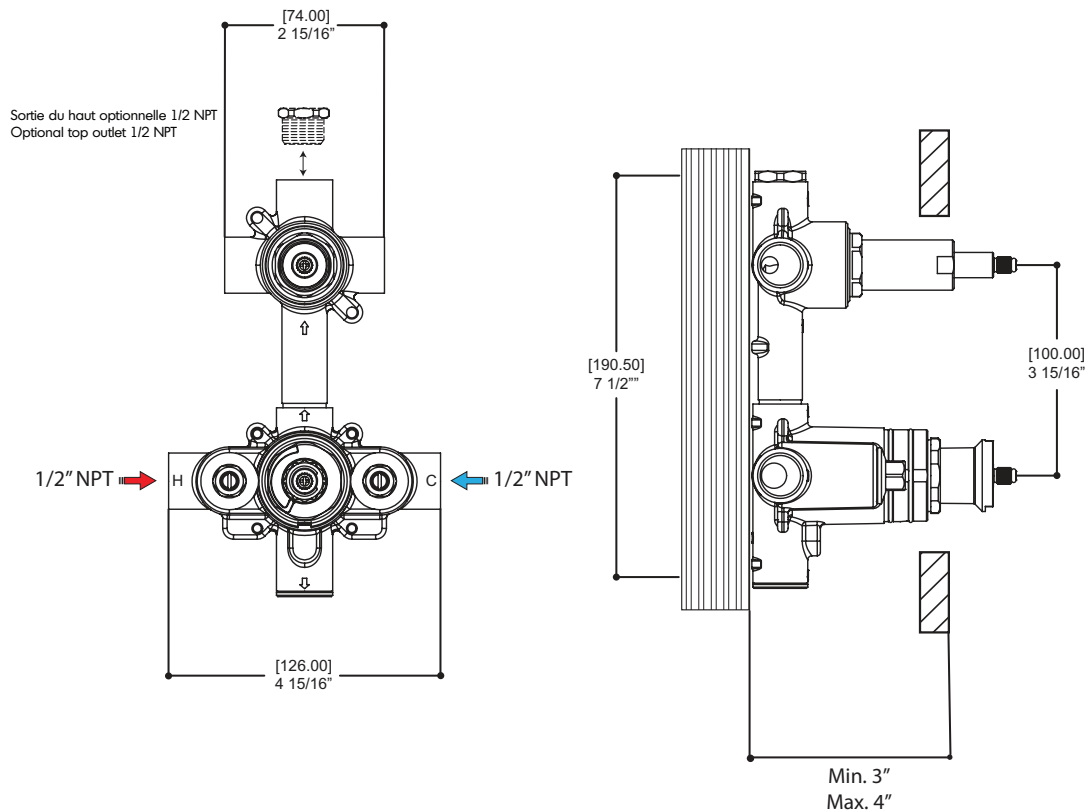
FINIS

Chrome poli (pc)

GARANTIE

Garantie limitée à vie sur toutes les cartouches ainsi que sur le fini en chrome poli. Toutes les autres composantes ont une garantie limitée de cinq (5) ans.

CODE & CONFORMITÉ



Collection 1840

#18893-18883

Garniture pour valve thermostatique Uniplex avec déviateur à 3 voies
 pour valve #90801



CARACTÉRISTIQUES

Garniture ronde
 Mitigeur monocommande thermostatique
 Cartouche du déviateur en céramique et poignées incluses
 Débit: 6.5 gpm (24.6 l/min) à 45 psi
 Bouton de sécurité « anti-brûlure »

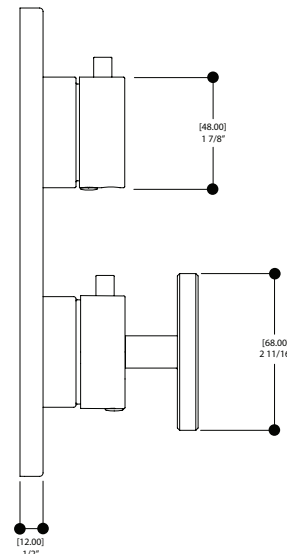
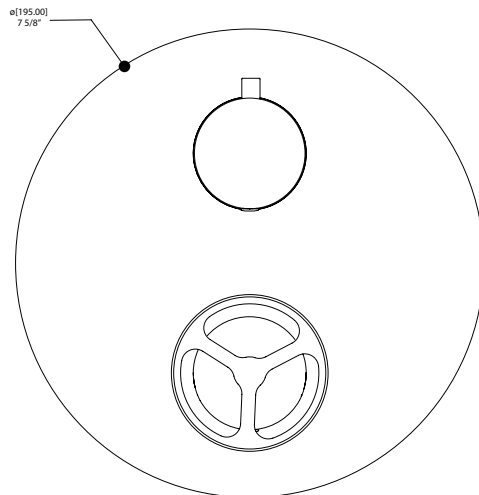
FINIS

Chrome poli (01)
 Electro black (41)

GARANTIE

Garantie limitée à vie sur toutes les cartouches ainsi que sur le fini en chrome poli. Toutes les autres composantes ont une garantie limitée de cinq (5) ans.

CODE & CONFORMITÉ



TÊTE DE PLUIE DE 9" # 90813



CARACTÉRISTIQUES

Tête de pluie ronde, à jet simple
Joint à rotule pivotante
Débit réduit économisant l'eau : 1.75 gpm (7.5 L/min)

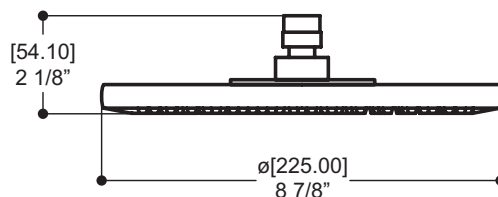
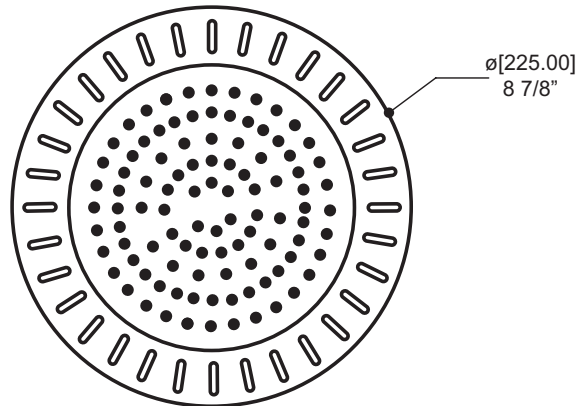
FINIS

Chrome poli (pc)

GARANTIE

Garantie limitée à vie sur le fini en chrome poli. Toutes les autres composantes ont une garantie limitée de cinq (5) ans.

CODE & CONFORMITÉ



BRAS DE DOUCHE ROND

#90748



CARACTÉRISTIQUES

Bras rond de 18" (installation murale)
 Laiton massif
 Rosace de forme ronde
 Raccordement 1/2" mâle - NPT

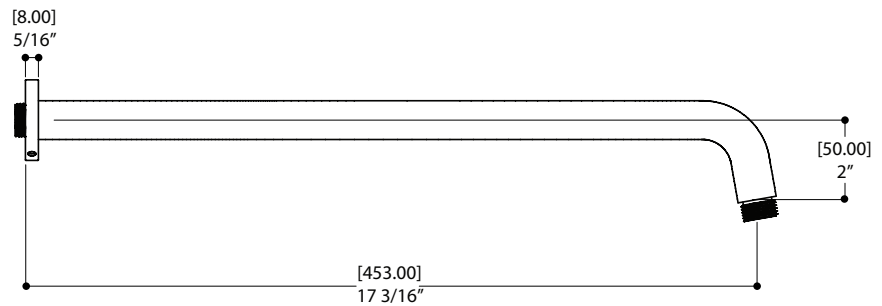
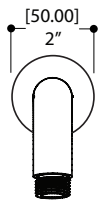
FINIS

Chrome poli (01)
 Electro black (41)

GARANTIE

Garantie limitée à vie sur le fini en chrome poli. Toutes les autres composantes ont une garantie limitée de cinq (5) ans.

CODE & CONFORMITÉ



RAIL DE DOUCHE ROND

90840



CARACTERISTIQUES

Rail rond de 31.5" avec support à douchette ajustable
Douchette ronde de 4.5" à trois jets (pluie, massage et brume)
Position de l'ancrage supérieur adaptable (CC maximum 29 1/2")
Boyaux de 5" double spirale flexible et anti-torsion
Débit d'eau: 1.75 gpm (7.5L/m)

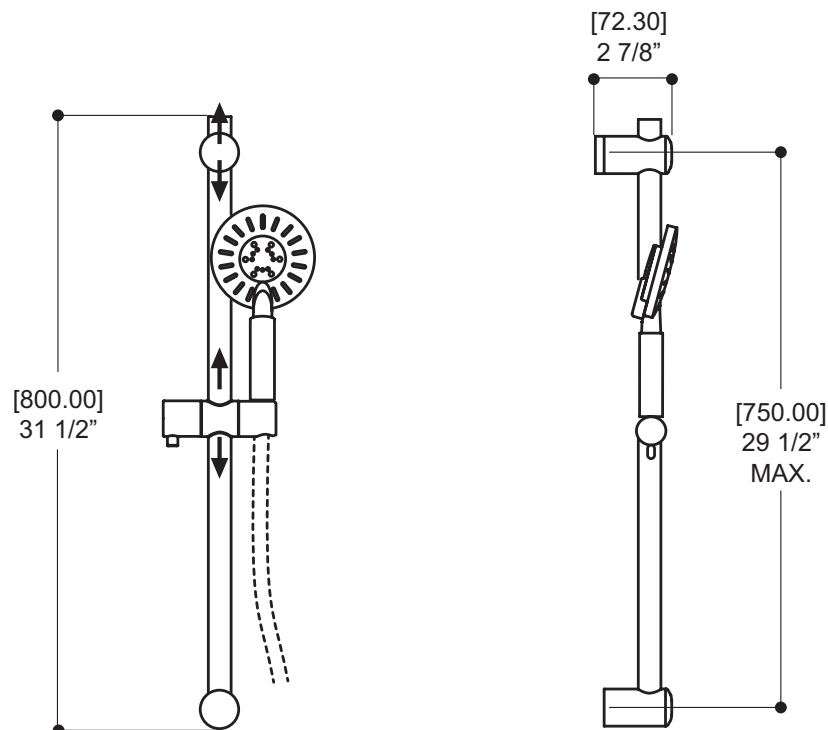
FINIS

Chrome poli (pc)

GARANTIE

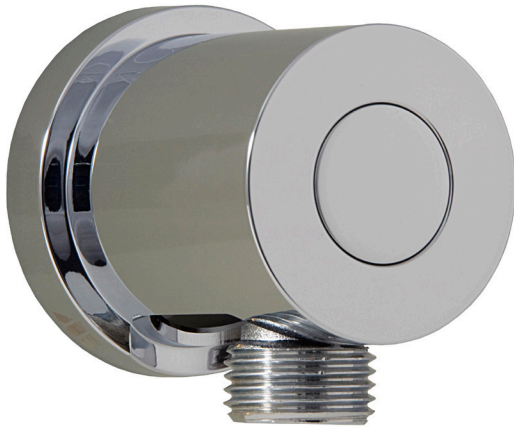
Garantie limitée à vie sur le fini en chrome poli. Toutes les autres composantes ont une garantie limitée de cinq (5) ans.

CODE & CONFORMITÉ



SORTIE MURALE RONDE

90734



CARACTÉRISTIQUES

Système d'ajustement innovateur de la garniture de finition de 5/8" à l'installation du coude de raccordement
 Entrée d'eau 1/2" femelle NPT

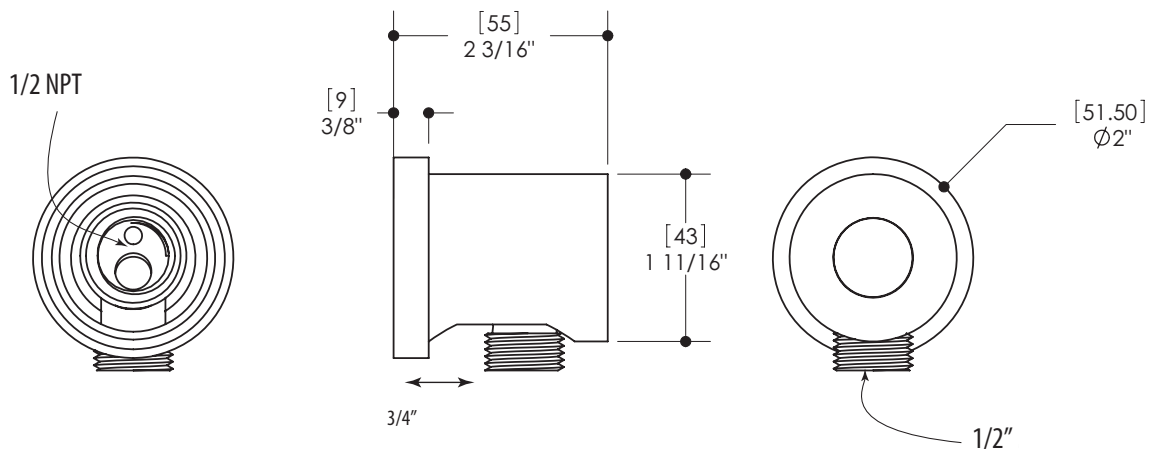
FINIS

Chrome poli (pc)

GARANTIE

Garantie limitée à vie sur le fini en chrome poli. Toutes les autres composantes ont une garantie limitée de cinq (5) ans.

CODE & CONFORMITÉ



AQUABRASS #11132

BEC DE BAIN ROND

ALT
PROGETTO
AQUA

#90560



CARACTÉRISTIQUES

Laiton massif
Bec de bain rond sans déviateur
Raccordement 1/2" slip-fit

FINIS

Chrome poli (Aquabraxs - Alt)
Electro Black (Aquabraxs - Alt)
Nickel brossé PVD (Aquabraxs)
Or brossé (Aquabraxs)

Finis sur mesure disponible
(pour plus d'information, demander conseil à votre détaillant)

GARANTIE

Garantie limitée à vie sur le fini en chrome poli. Toutes les autres composantes ont une garantie limitée de cinq (5) ans.

CODE & CONFORMITÉ

