



ALTI

Collection 1840

#91815

Pressure balance shower system

Système de douche à pression équilibrée

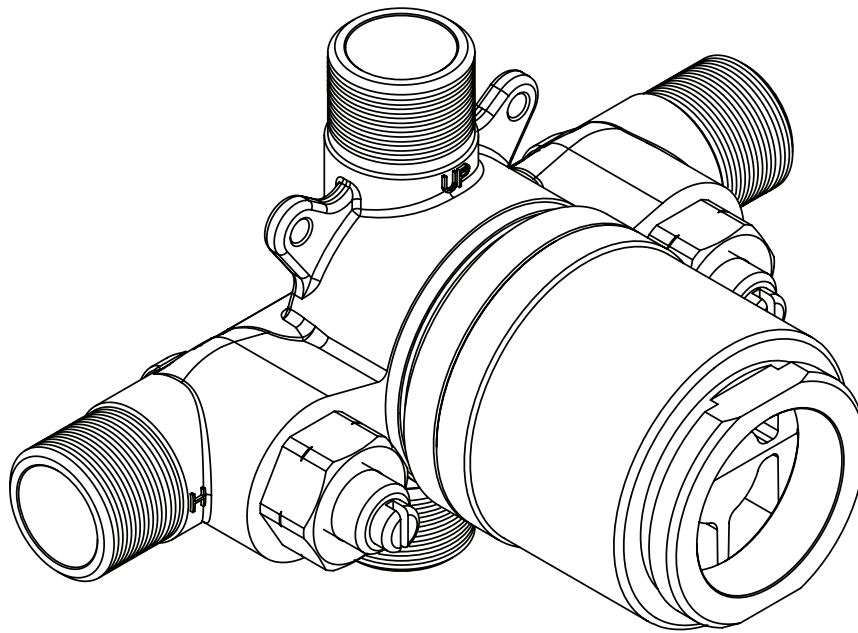
Installation & Care Guide
Guide d'installation et d'entretien



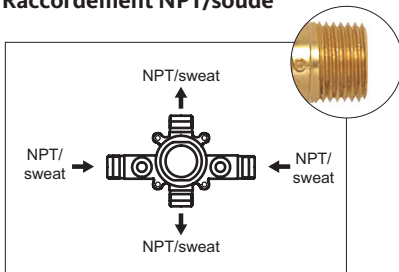
Installation Guide / Guide d'installation

Pressure Balance / Pression équilibrée #61134 / #61136 / #61138

NPT/sweat connection – PEX connection – WB connection
Raccordement NPT/soudé – Raccordement PEX – Raccordement WB



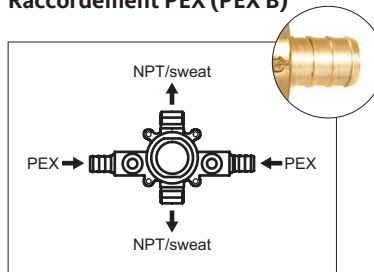
#61134
NPT/sweat connection
Raccordement NPT/soudé



1/2" male water inlets – NPT/sweat
1/2" male water outlets – NPT/sweat

Entrées d'eau 1/2" mâle – NPT/soudé
Sorties d'eau 1/2" mâle – NPT/soudé

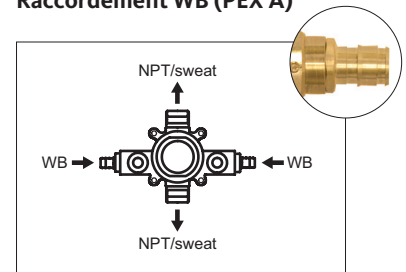
#61136
PEX connection (PEX B)
Raccordement PEX (PEX B)



PEX water inlets
1/2" water outlets – NPT/sweat

Entrées d'eau PEX
Sorties d'eau 1/2" mâle – NPT/soudé

#61138
WB connection (PEX A)
Raccordement WB (PEX A)



WB water inlets
1/2" male water outlets – NPT/sweat

Entrées d'eau WB
Sorties d'eau 1/2" mâle – NPT/soudé

CONGRATULATIONS ON THE PURCHASE OF YOUR PRODUCT FÉLICITATIONS POUR L'ACHAT DE VOTRE PRODUIT

We recommend the installation of this product to be done by a licensed plumber. Please take a moment to read the following instructions and keep this document for future reference.

We hope this product will provide you with many years of trouble-free enjoyment. Should you require any technical or warranty assistance, please visit us at:

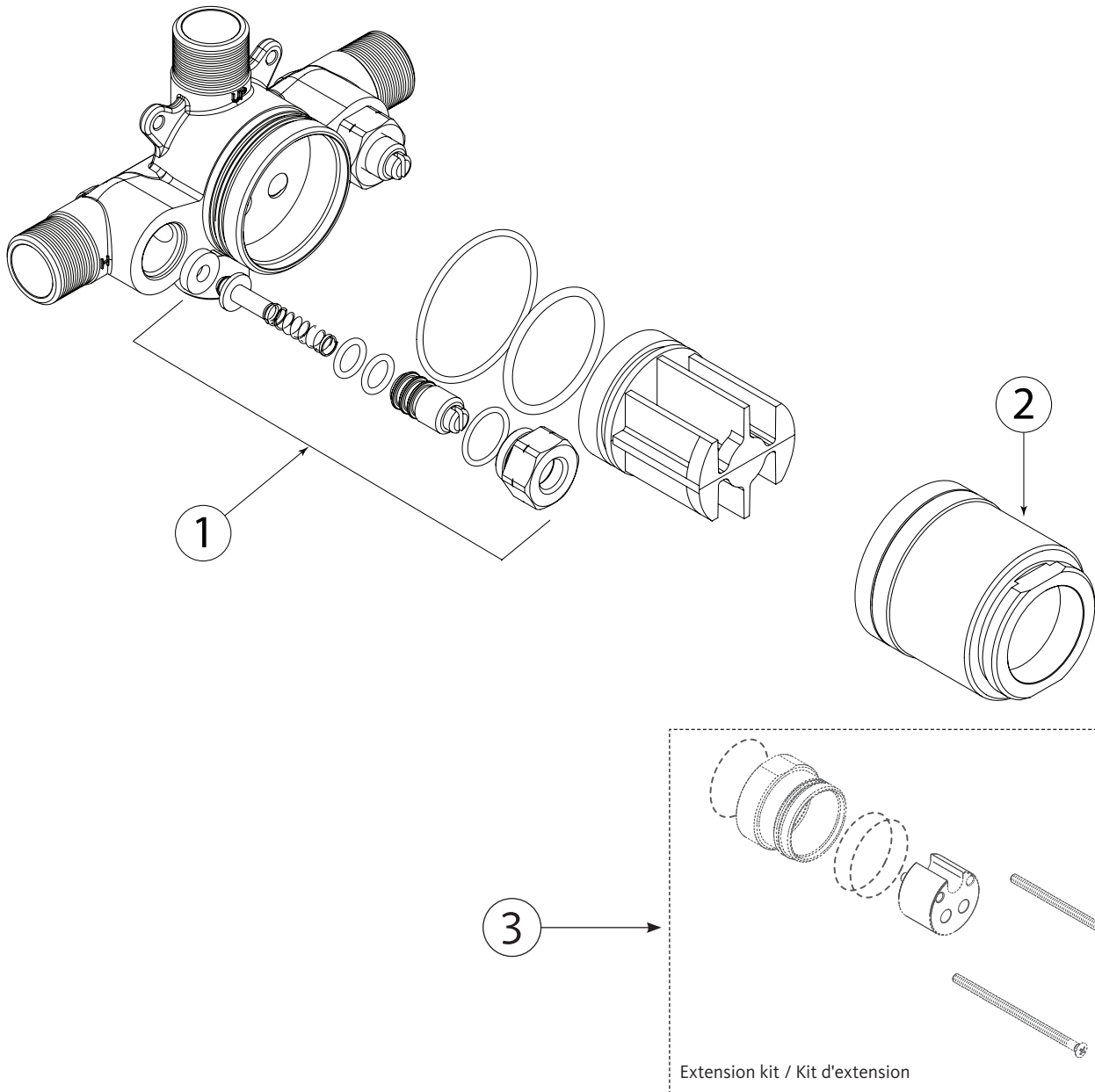
www.ad-waters.com
1 888 ADW-9336

Nous recommandons l'installation de ce produit par un plombier accrédité. Veuillez prendre le temps de bien lire ce manuel d'installation avant de débiter. Conservez ce manuel en référence pour usage futur.

Nous espérons que ce produit vous procurera des années d'agréable usage. Pour tout soutien technique ou pour toutes questions sur la garantie, veuillez visiter notre site au :

www.ad-waters.com
1 888 ADW-9336

VALVE COMPONENTS COMPOSANTS DE LA VALVE



Installation p.12

SPECS AT LARGE / SCHÉMA DES PIÈCES

- 1 **ALT760705SS:** Check valve / Valve de service
- 2 **ALT760703:** Cartridge holder/ manchon de cartouche
- 3 **ALT76010100:** Extension kit (**sold separately**) / Kit d'extension (**vendu séparément**)

BEFORE YOU START AVANT DE COMMENCER



CAUTION: FOR BEST RESULTS, WE STRONGLY RECOMMEND THE INSTALLATION OF THIS VALVE BE DONE BY A LICENSED PLUMBER.



MISE EN GARDE: POUR OBTENIR UN RÉSULTAT OPTIMAL, NOUS RECOMMANDONS FORTEMENT QUE L'INSTALLATION DE CETTE VALVE SOIT FAITE PAR UN PLOMBIER ACCRÉDITÉ.

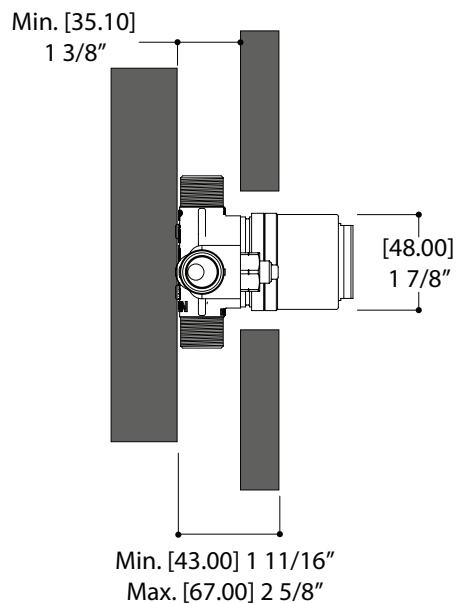
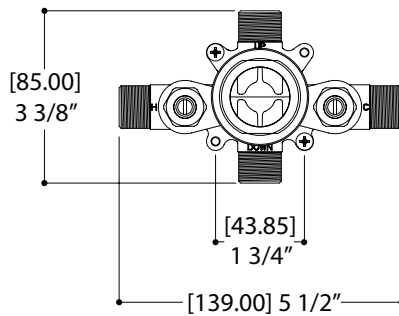
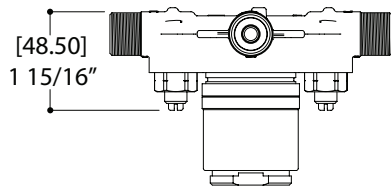


CAUTION: MAKE SURE TO PROPERLY FLUSH THE HOT AND COLD WATER SUPPLY. FAILURE TO CARRY OUT THIS SIMPLE PROCEDURE COULD CAUSE PROBLEMS OR DAMAGE TO THE WORKING OF THE VALVE.



MISE EN GARDE: ASSUREZ-VOUS DE BIEN PURGER L'ALIMENTATION D'EAU CHAUDE & FROIDE. NE PAS FAIRE CETTE ÉTAPE POURRAIT CRÉER DES PROBLÈMES OU DOMMAGES POUR LE FONCTIONNEMENT DE LA VALVE.

GENERAL DIMENSIONS DIMENSIONS GÉNÉRALES



INSTALLATION A (For standard wall) – See installation B for thin wall (Pour mur standard) – Pour un « mur fin », consulter l'installation B

> 1

How to Use the Plastic Protector Cap

The valve is covered by a plastic protector cap. It can be used as a template for setting the depth of the valve in the wall. **The finished wall can fall anywhere along the side of this plastic cap (Fig.1).**

The protector cap will also be used as a template to cut out the opening in the wall. The pre-determined hole size will facilitate future maintenance of the valve and will ensure the wall opening to be properly covered by the trim.

The plastic protector cap should be in place until the trim is installed.



**CUT YOUR OPENING ACCORDING TO THE TEMPLATE.
WE RECOMMEND 4 1/4" x 2 3/4".**

Please refer to trim kit installation manual for instructions on how to remove the plug and to install the cartridge (Fig. 2).

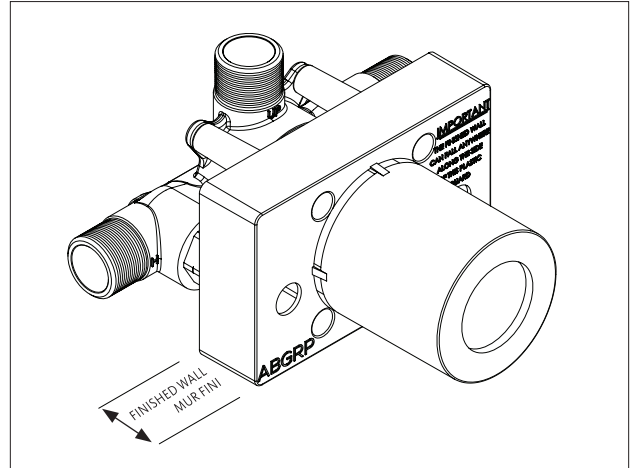


Fig.1

Comment utiliser le capuchon protecteur

La valve est recouverte d'un capuchon protecteur en plastique. Il peut être utilisé comme gabarit pour déterminer la bonne profondeur de la valve dans le mur. **La surface du mur fini doit absolument demeurer dans l'espace défini par le rebord du capuchon (Fig.1).**

Le capuchon servira également de gabarit pour découper l'ouverture dans le mur. La grosseur du trou pré-déterminée facilitera l'entretien futur de la valve et assurera la couverture du trou par la garniture de finition.

Le capuchon protecteur doit demeurer en place jusqu'à l'installation de la finition.



**SUIVRE LA FORME DU GABARIT. NOUS RECOMMANDONS
UNE OUVERTURE PRINCIPALE DE 4 1/4" x 2 3/4".**

Se référer au guide d'installation de la garniture de finition pour les instructions sur la manière de retirer le bouchon et d'installer la cartouche (Fig.2).

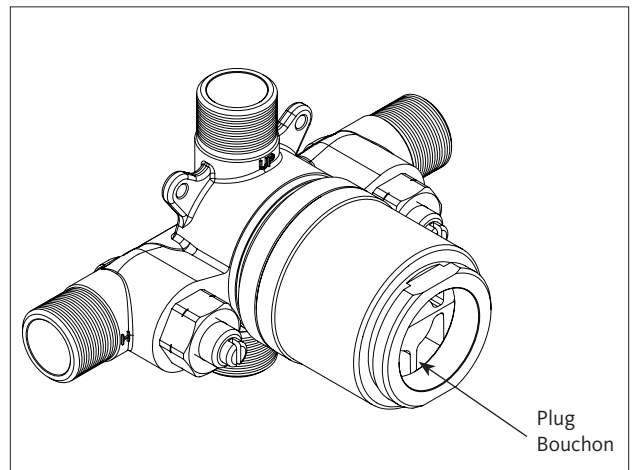


Fig. 2

INSTALLATION A

> 2

Installing the valve

Once the mixer location is determined, position the valve in between 2x4 studs inside the wall on a plywood backing for better support. (Fig. 3)



Make sure the valve is level and at the right depth before securing it firmly in place.

CONTINUE WITH STEP 3 ON PAGE 9

Intallation de la valve

Une fois l'emplacement déterminé, positionner la valve entre 2 montants 2x4 dans le mur, sur un support en contre-plaqué. (Fig. 3)



S'assurer que la valve soit de niveau et à la bonne profondeur avant de la fixer fermement.

CONTINUER À L'ÉTAPE 3 EN PAGE 9

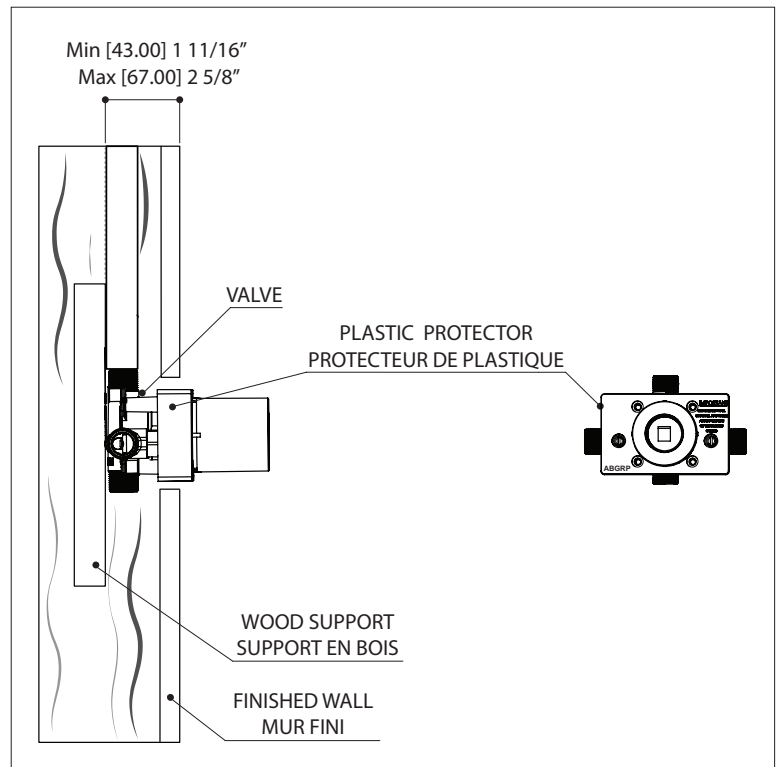


Fig.3

INSTALLATION B (For thin wall) – See installation A for standard wall (Pour « mur fin ») – Pour un standard, consulter l'installation A

> 1

How to Use the Plastic Protector Cap in a thin wall (3/8" or less)

For this installation, we recommend you have the selected trim components at hand.

The "Thin Wall" method is used when the tub/shower wall is less than 3/8" thick **and serves as the main source of support for the valve** (such as an acrylic tub surrounds).

Temporarily remove the plastic guard, remove the 4 leg extensions (Fig. 4) and put aside the 2 screws.

Cut away the central portion of the plastic cover. (Fig. 5)

Cut a circular 3" opening into the finished shower wall. (Fig. 6)

If available, it is recommended to install the pressure balance cartridge now (go to step 2).

If not, complete the installation by tightly grabbing the thin wall between the plastic protector cap (1) and the circular adaptor (2). Screw in place using the top left and bottom right positions (Fig. 6)

Comment utiliser la capuchon en plastique dans un mur « fin ». Pour un mur dont l'épaisseur est égale ou inférieure à 3/8"

Pour cette installation, il est recommandé d'avoir en main les composants de la finition.

La méthode pour "mur fin" est utilisée quand le mur de la baignoire/douche fait moins de 3/8" d'épaisseur **et sert de support principal pour la finition** (comme par exemple les murs d'un bain/douche en acrylique).

Retirer temporairement le capuchon de plastique. Retirer les 4 extensions (Fig. 4) et mettre de côté les 2 vis.

Découper la partie centrale du capuchon en plastique. (Fig. 5)

Perforer une ouverture circulaire de 3" dans le matériau de finition qui sera devant la valve. (Fig. 6)

Si disponible, il est recommandé d'installer la cartouche à pression équilibrée maintenant (passer à l'étape 2).

Dans le cas contraire, terminer l'installation en comprimant fermement le « mur fin » entre le capuchon protecteur en plastique (1) et l'adaptateur circulaire (2). Visser en place en utilisant les positions supérieure gauche et inférieure droite. (Fig. 6)

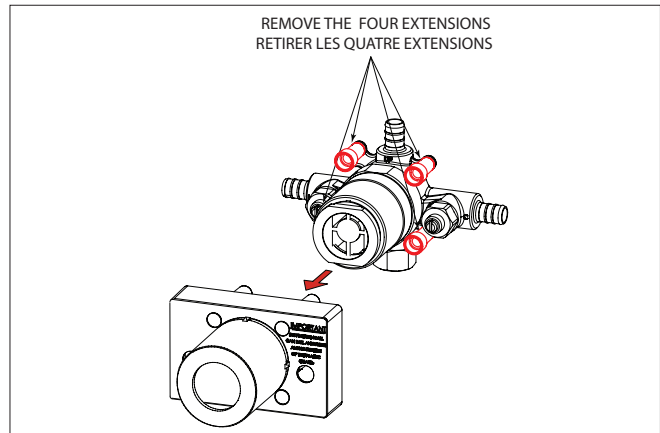


Fig.4

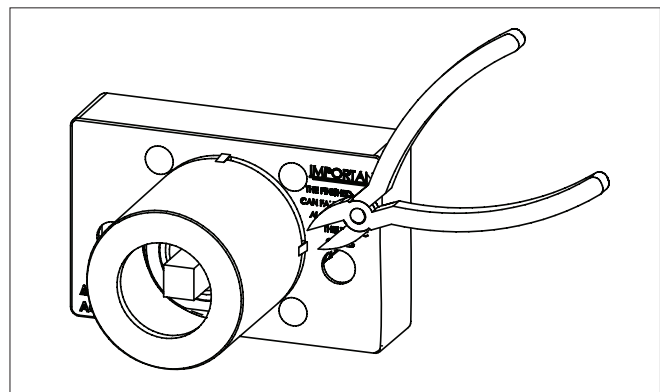


Fig.5

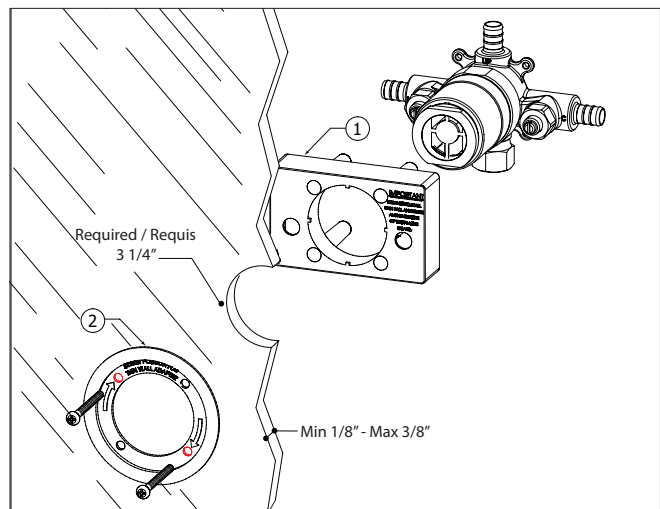


Fig.6

INSTALLATION B

> 2

Installing the cartridge

Unscrew the cartridge holder (1) and remove the protective plug. Insert the cartridge (2) into the valve body as shown (Fig. 7), making sure its guiding lugs line-up with the corresponding openings in the rough. Push the cartridge until its surrounding O-ring is firmly engaged. Reinstall the cartridge holder (1). DO NOT OVERTIGHTEN.

Installing the rough

Position the rough with the plastic protector cap surface firmly against the back of the wall. (Fig. 8)

Complete the installation by tightly grabbing the thin wall between the plastic protector cap (3) and the circular adaptor. (4)

Screw in place using the top left and bottom right positions. (Fig. 8)

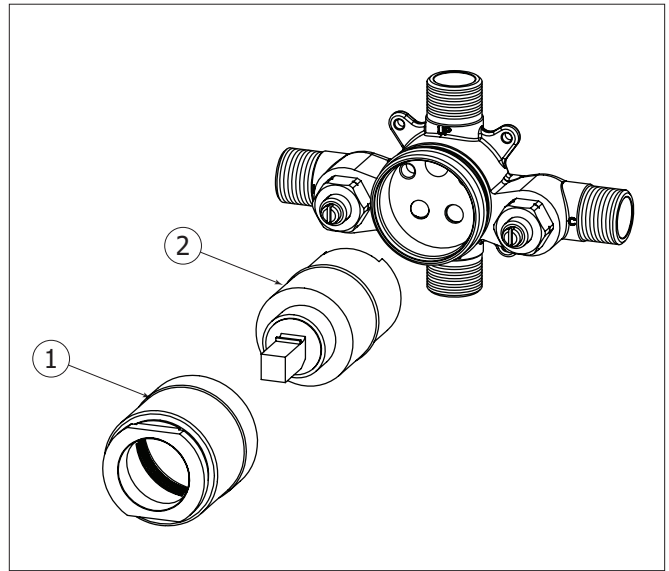


Fig. 7

Installation de la cartouche

Dévisser le manchon de la valve (1) et retirer le capuchon protecteur. Insérer la cartouche (2) dans la valve tel qu'illustré (Fig. 7), en utilisant les 2 projections en dessous comme guide pour l'orienter correctement. Enfoncer la cartouche, jusqu'à ce que le joint thorique du pourtour soit fermement engagé dans la base. Refermer la valve à l'aide du manchon. NE PAS TROP SERRER.

Installation de la valve

Positionner la valve avec son capuchon protecteur en plastique à l'arrière du mur. (Fig. 8)

Compléter l'installation en comprimant le mur fin entre le capuchon protecteur en plastique (3) et l'adaptateur circulaire (4).

Visser les composants en utilisant uniquement les emplacements supérieur gauche et inférieur droit. (Fig. 8)

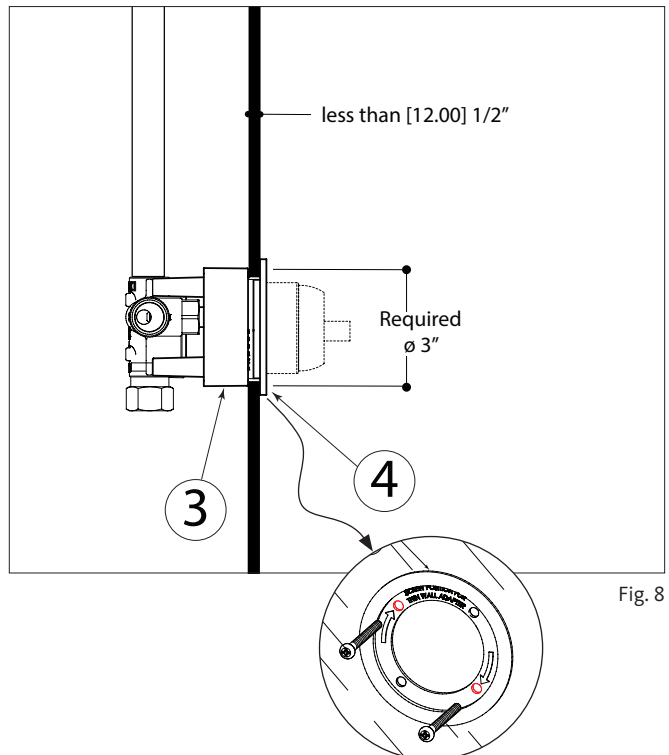


Fig. 8

INSTALLATION A & B

> 3

Connecting the water

Connect the hot and cold water inlets and the mixed water outlets (Fig. 9). The hot water must always be connected on the left side and the cold water on the right, as indicated on the valve body. Ensure the piping is free of debris and dirt to prevent blockage in the mixer.

This valve is fitted with 2 mixed water outlets (A and B)

! For application with 2 outlets, the outlet A (bottom) is always the first opened when the valve is turned "on".

Once all water connections have been made, check for possible leaks.

Raccordement de l'eau

Raccorder les entrées d'eau chaude et froide ainsi que les sorties d'eau mélangée (Fig. 9). L'eau chaude doit toujours être raccordée du côté gauche et l'eau froide du côté droit, tel qu'indiqué sur la valve. S'assurer que la tuyauterie ne soit pas obstruée par des débris ou autres saletés pour éviter de bloquer la valve.

La valve possède 2 sorties d'eau (A et B) pour l'eau mélangée.

! Dans le cas où la valve est utilisée pour 2 applications, tenir compte que la sortie du bas (A) est toujours la première activée à l'ouverture de la valve.

Une fois tous les raccordements terminés, tester l'installation pour vous assurer qu'il n'y a aucune fuite.

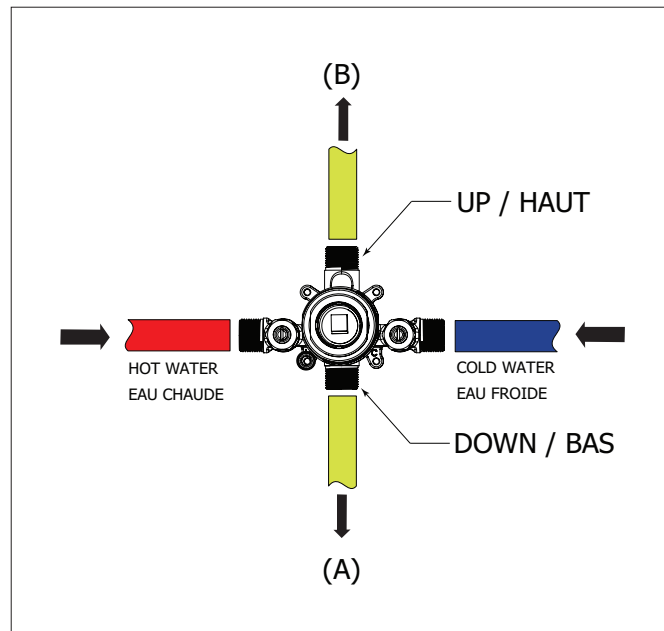


Fig. 9

MAXIMUM TEMPERATURE SETUP AJUSTEMENT DE LA TEMPÉRATURE MAXIMALE AUTORISÉE

The highest temperature needs to be set at or under 120°F (49°C). It can be adjusted as follows: remove the decorative cap (1), the set screw (2), the handle (3) and the dome cap (4) (Fig. 10). Pull out the temperature limiting ring (5) from the cartridge (6). Gradually rotate it to the left to lower the highest temperature setting or towards the right to increase it. When temperature is set, reinstall components by reversing above steps.

La température maximale doit être réglée à 120°F (49° C) ou moins. Pour faire l'ajustement : retirer le cache-vis (1), la vis de retenue (2), la poignée (3) ainsi que le capuchon en dôme (4) (Fig. 10). Ensuite, retirer la bague de limite de température (5) de la cartouche (6). Tourner l'anneau graduellement vers la gauche pour diminuer la température maximale et vers la droite pour l'augmenter. Lorsque la température souhaitée est établie, réassembler les composants en inversant les étapes ci-dessus.

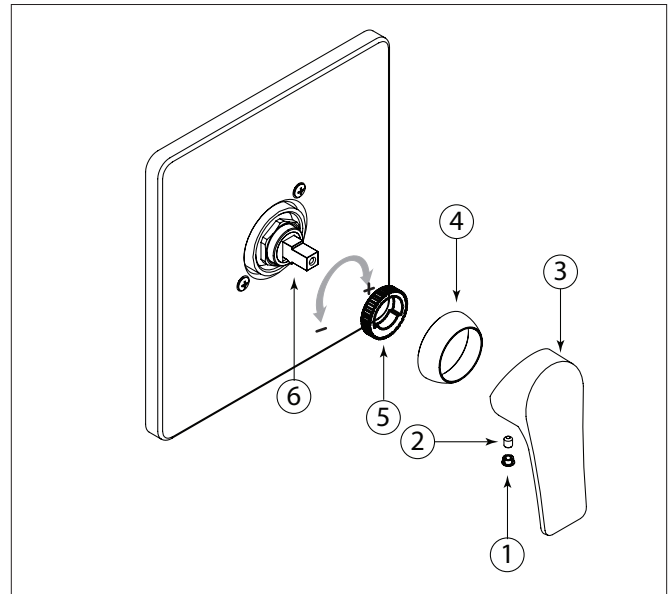


Fig. 10

MAINTENANCE ENTRETIEN

To Service The Cartridge

Remove all the components from (1) to (7). (Fig. 11). Then, shut off the 2 check valves (10) by turning them clockwise with a screwdriver. Unscrew the cartridge holder (8) and remove the cartridge (9).

To clean the cartridge, you may need to soak it in a vinegar and water solution to remove lime build-up. If replacement is necessary, insert the new cartridge and screw the cartridge holder (8) back on. **DO NOT OVERTIGHTEN.**

To reinstall the components, just reverse the above steps. Reinstall the plate back onto the finished wall. (For more details, refer to the trim set installation guide.)

Entretien de la cartouche

Démonter tous les composants de (1) à (7). (Fig. 11). Ensuite, fermer les deux valves d'arrêt (10) en les tournant dans le sens horaire à l'aide d'un tournevis. Dévisser le manchon de cartouche (8) et enlever la cartouche (9).

Pour nettoyer la cartouche, la faire tremper dans une solution d'eau et de vinaigre. Si un remplacement s'avère nécessaire, insérer la nouvelle cartouche et revisser le manchon de cartouche (8). **NE PAS TROP SERRER.**

Pour réassembler les composants, inverser les étapes ci-haut. Réinstaller la plaque contre le mur de finition. (Pour plus de détails, se référer au guide d'installation de la garniture.)

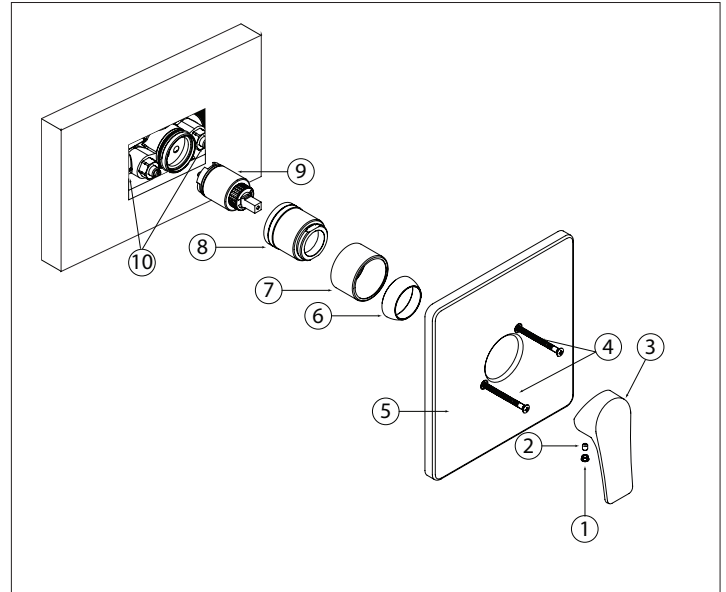


Fig. 11

INSTALLATION OF EXTENSION KIT #ALT76010100 (IF NEEDED) INSTALLATION DU KIT D'EXTENSION #ALT76010100 (SI NÉCESSAIRE)

> 1

Remove all the components from (1) to (8) (Fig. 12), discard the 2 screws (3). Then shut-off the two check valves (9) by turning them clockwise with a screwdriver.

Install the extension kit (1 & 2) (Fig. 13) and reinstall the components from (3) to (7) following the numerical order.

Open the two check valves (8) (Fig. 13) and inspect for possible leaks.

Reinstall the plate (9) back onto the finished wall using the new screws (10) included with the extension kit. Place the handle (11) and fix with the set screw (12). (Fig. 13).

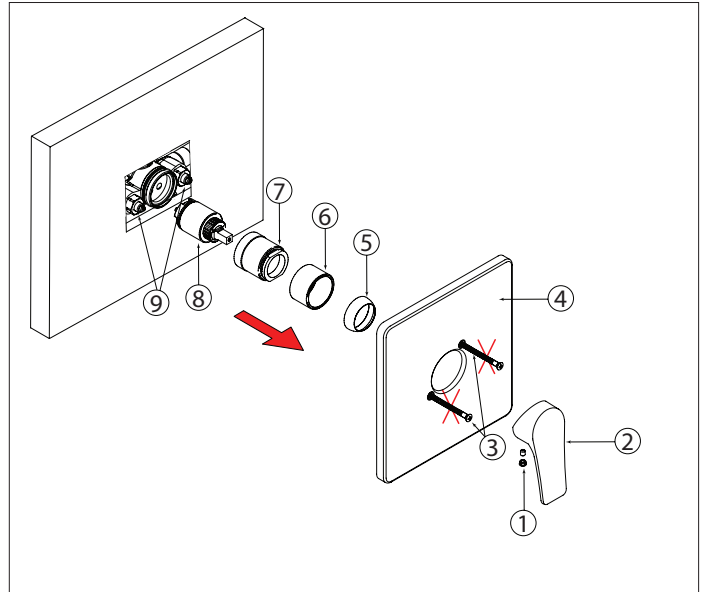


Fig. 12

Retirer tous les composants de (1) à (8) (Fig. 12), jetez les 2 vis (3). Fermer ensuite les deux valves de service (9) en les tournant dans le sens horaire à l'aide d'un tournevis.

Installer le kit d'extension (1 et 2) (Fig. 13) et réinstaller les composants de (3) à (7) en suivant l'ordre numérique.

Ouvrir les deux valves de service (8) (Fig. 13) et vérifier l'absence de fuites éventuelles.

Réinstaller la plaque (9) contre le mur de finition en utilisant les nouvelle vis (10) fournies avec le kit d'extension. Mettre la poignée (11) en place et la fixer avec la vis de réglage (12). (Fig. 13).

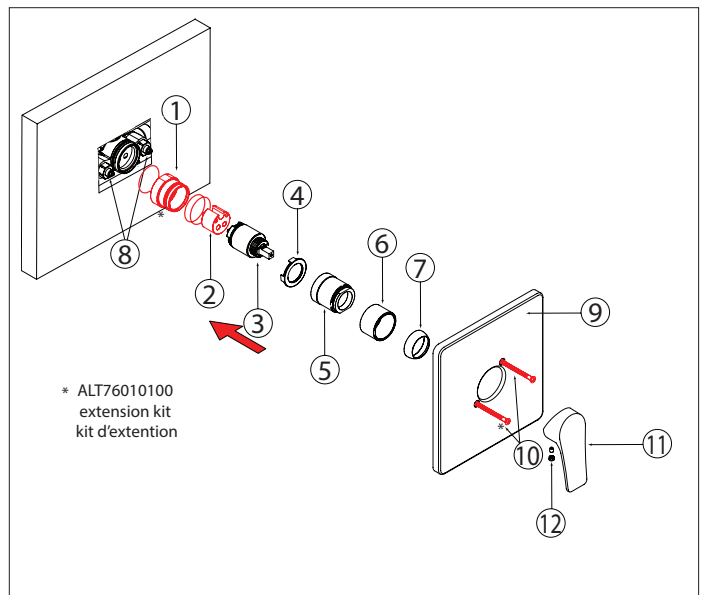


Fig. 13

WARRANTY GARANTIE

LIMITED LIFETIME WARRANTY

This product is manufactured to the highest quality standards and will procure you with many years of trouble-free enjoyment. Our product carry a limited lifetime warranty against defects in materials and workmanship.

RESIDENTIAL APPLICATIONS

- Limited lifetime warranty on ceramic cartridges.
- All other product components and parts carry a limited five-year warranty, with same terms applying, except duration of warranty.
- First owners of new residential units are included as original consumer purchaser and receive same rights in respect to warranty.
- AD Waters will provide necessary parts without charge for any part that proves defective in material and manufacturing workmanship, under normal installation, use and service
- Normal wear of the finish is not covered by this warranty.
- The warranty is limited strictly to the original consumer purchaser of the product, as well as first owners of new residential units. Proof of purchase must be made available to AD Waters for all limited warranty claims. Products that are deemed defective must be returned to our factory for inspection prior to replacement. The limited warranty is not transferable and is limited to products sold and installed in Canada and the United States. This product should be installed by a licensed professional plumber.

COMMERCIAL INDUSTRIAL APPLICATIONS

Industrial, Commercial, and Business purchasers of this product are extended a strict five-year limited warranty from date of purchase, with all other warranty terms applying, except duration of warranty.

THE WARRANTY DOES NOT COVER THE FOLLOWING:

- Damages resulting in whole or part from installation error, product abuse, misuse, neglect, improper maintenance, abrasives, corrosion and/or accidents whether caused or performed by a plumber, contractor, service provider, or anyone else.
- Any and all products that are subjected to any type of harsh abrasive, such as cleaners containing abrasive cleansers, ammonia, bleach, acids, waxes, alcohol, or solvents.
- Normal wear of the finish.
- Damages caused by hard water, calcareous deposits or sediments.
- The damage or loss sustained in a natural calamity such as fire, earthquake, flood, thunder, electrical storm, etc.

AD Waters is not responsible for any labor charges and/or damages incurred in whole or in part from installation, removal, re-installation, shipping, repair or replacement of any AD Waters product or part, nor for any indirect, incidental or consequential damages, injuries, losses, or expenses of any nature relating to AD Waters parts and/or products.

To obtain warranty service, please contact the retailer where the product was purchased. The original sales receipt must be available to exercise our warranty.

All shipping costs are NOT included and will be charged with applicable taxes.

AD Waters reserves the right to make product specification changes without notice or obligation and to change or discontinue certain models.

This warranty is in lieu of and excludes all other warranties, conditions and guarantees, whether expressed or implied, statutory or otherwise, including any implied warranties of merchantability, or fitness for use.

Should you require any technical or warranty assistance, please visit us at:
www.ad-waters.com

1-888-ADW-9336

GARANTIE LIMITÉE À VIE

Ce produit est fabriqué selon les standards les plus élevés et vous procurera de nombreuses années d'usage sans soucis. Nous produits offre une garantie à vie limitée contre les défauts de matériaux et de fabrication.

USAGE À DES FINS RÉSIDENTIELLES

- Garantie limitée à vie sur toutes les cartouches ceramique ainsi que sur le fini en chrome poli.
- Toutes les autres pièces et composants ont une garantie limitée de cinq (5) ans avec les mêmes conditions, sauf pour la durée de la garantie.
- Les propriétaires de nouvelles unités résidentielles sont considérés comme premiers acheteurs et ont droit à la même garantie.
- AD Waters fournira les pièces nécessaires sans frais pour remplacer toute pièce ayant un défaut de matériel ou de main d'œuvre sous une installation et un usage normal. L'usure normale du fini n'est pas couverte par cette garantie.
- La garantie est strictement limitée à l'acheteur original du produit, ainsi que les premiers propriétaires de nouvelles unités résidentielles. Une preuve d'achat doit être mise à la disposition AD Waters pour toutes réclamations liées à la garantie. Les produits qui sont considérés défectueux devront être retournés à notre usine pour inspection avant de pouvoir fournir le remplacement. La garantie limitée n'est pas transférable et est limitée aux produits vendus et installés au Canada et aux États-Unis. Ce produit doit être installé par un plombier professionnel accrédité.

USAGE À DES FINS COMMERCIALES

Dans le cadre d'un usage dans un lieu industriel ou commercial, ce produit jouit d'une garantie scrictement limitée de cinq (5) ans à partir de la date d'achat, selon les même modalités de garantie, excepté pour la durée de la garantie.

LA GARANTIE NE COUVRE PAS:

- Dommages causés en entier ou en partie d'une erreur d'installation, d'abus de produit, de négligence, d'utilisation non conforme, d'usage de produits abrasifs, de corrosion et/ou d'accidents causés par un professionnel ou par toute autre personne.
- Tout produit nettoyé avec des produits abrasifs, tel que les détergents et les nettoyeurs contenant de l'ammoniac, du javellisant, des acides, des cires, de l'alcool ou des solvants.
- L'usure normale du fini.
- Dommages causés par l'eau dure, les dépôts de calcaire ou les sédiments.
- Les dommages ou les pertes résultant d'une catastrophe naturelle telle que le feu, un tremblement de terre, une inondation, le tonnerre, un orage électrique etc....

AD Waters n'accepte aucune responsabilité pour tous frais de main d'œuvre et/ou tout autre dommages causés en tout ou en partie lors de l'installation, la désinstallation, la réinstallation, l'expédition, la réparation, ou le remplacement de tout produit ou pièce AD Waters, ni pour tout dommage indirect, fortuit, ou consécutif, pour toutes blessures, dépenses, pertes directes ou indirectes de toute nature, en lien avec des pièces et/ou produits AD Waters.

La preuve d'achat originale sera exigible pour l'application de la garantie.

Cette garantie s'applique au premier acheteur (incluant les propriétaires de nouvelles unités résidentielles) et n'est PAS transférable. Les frais d'expédition ne sont pas couverts et seront facturés avec les taxes applicables.

AD Waters se réserve le droit de modifier les spécifications de ses produits sans avis ni obligation ainsi que de remplacer ou de retirer certains modèles.

Cette garantie annule et remplace toute autre garantie ou condition, expresse ou implicite, statutaire ou autre, incluant les garanties implicites de qualité marchande et de convenance à une fin particulière.

Pour un soutien technique ou une assistance au sujet de la garantie, veuillez visiter notre site web au :

www.ad-waters.com

1-888-ADW-9336

DISTRIBUTED BY / DISTRIBUÉ PAR

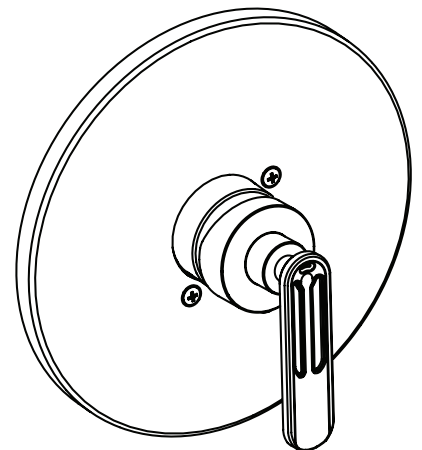
A+D WATERS

Collection 1840 #18721

Pressure balance trim kit with cartridge and handle

Garniture pour valve à pression équilibrée avec cartouche et poignée

Installation & Care Guide
Guide d'installation et d'entretien



CONGRATULATIONS FÉLICITATIONS



Congratulations on the purchase of your Alt product

By purchasing an Alt product, you are taking part in the global movement for better living. We take pride in manufacturing drinking water faucets that are certified Lead-Free. Also, nearly all of our faucets exceed industry standards in water conservation. We've equipped them with efficient ecological aerators that reduce water consumption by at least 20% without giving up performance. Let's protect our most precious natural resource for generations to come.

We recommend the installation of this product to be done by a licensed plumber. Please take a moment to read the following instructions and keep this document for future reference.

We hope this product will provide you with many years of trouble-free enjoyment.

For any customer service and/or technical inquiries regarding Alt products, please contact AD WATERS, exclusive distributor of ALT products across North America (Canada and USA).
www.ad-waters.com

www.alt-aqua.com

Félicitations pour l'achat de votre produit Alt

En achetant un produit Alt, vous prenez part au mouvement global pour le mieux-vivre. Nous sommes fiers de fabriquer des robinets d'eau potable qui sont tous certifiés Sans Plomb. De plus, la plupart de nos robinets surpassent les normes de l'industrie en matière de préservation d'eau. Ils sont tous dotés d'aérateurs écologiques qui réduisent d'au moins 20% la consommation d'eau, et ceci sans perte de performance. Veillons à cette ressource naturelle pour nos générations futures.

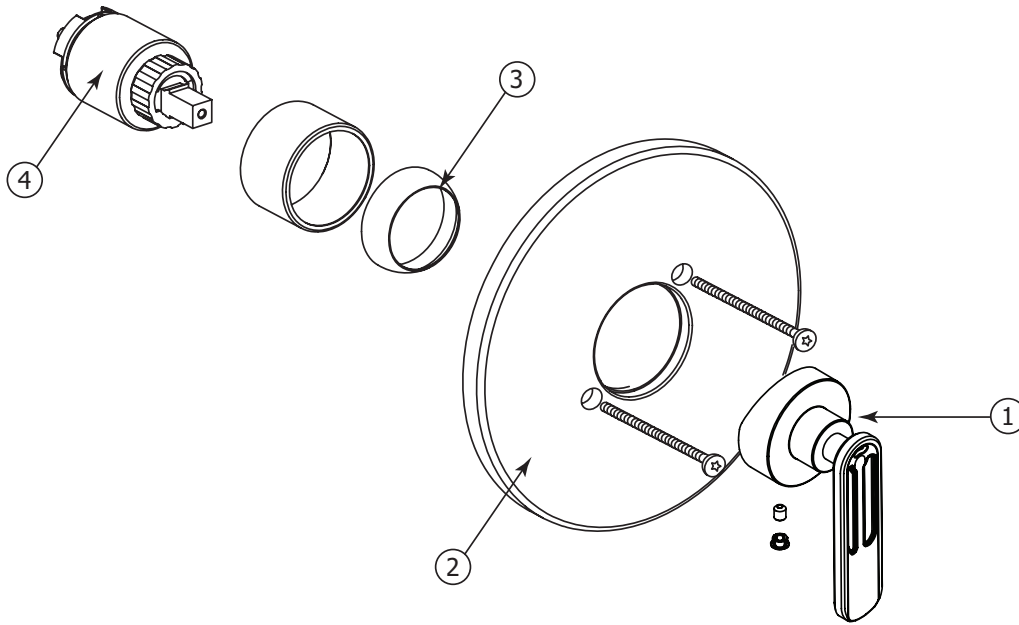
Nous recommandons l'installation de ce produit par un plombier accrédité. SVP prendre le temps de bien lire ce manuel d'installation avant de débiter. Garder ce manuel en référence pour usage futur.

Nous espérons que ce produit vous procurera des années d'agréable usage.

Pour toutes demandes concernant les produits Alt (techniques, service après-vente), veuillez contacter AD WATERS, distributeur officiel des produits ALT à travers le Canada et les États-Unis.
www.ad-waters.com

www.alt-aqua.com


TRIM KIT COMPONENTS COMPOSANTS DE LA GARNITURE




SPECS AT LARGE / SCHÉMA DES PIÈCES

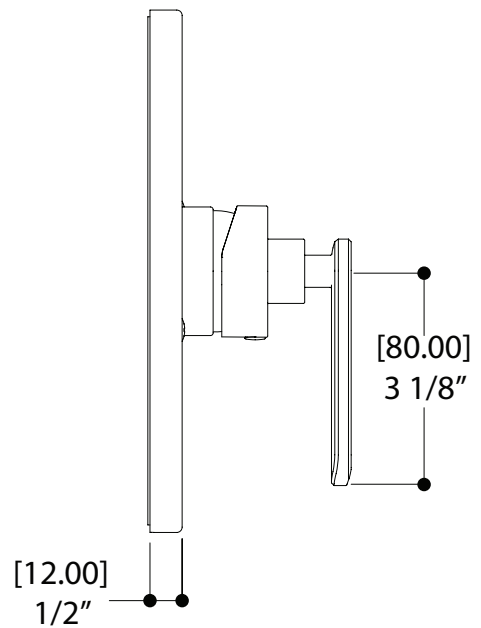
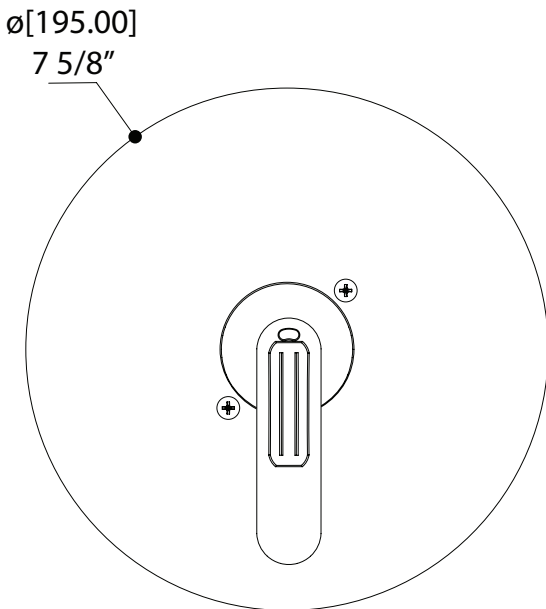
- 1 ALT7-18-066-xx: 1840 handle / poignée 1840
- 2 ALT7-60-848-xx: Trim plate+screw / plaque+vis
- 3 ALT7-CTCB-0967-xx: Small dome cap (from Q1 2022) / Petit capuchon en dôme (à partir de Q1 2022)
or/ou ALT7-CTCB-0185-xx: Large dome cap (before Q1 2022) / Grand capuchon en dôme (avant Q1 2022)
- 4 ALT7-60-699-00: cartridge / cartouche

BEFORE YOU START AVANT DE COMMENCER

 CAUTION: FOR BEST RESULTS, WE STRONGLY RECOMMEND THE INSTALLATION OF THIS VALVE BE DONE BY A LICENSED PLUMBER.

 MISE EN GARDE: POUR OBTENIR UN RÉSULTAT OPTIMAL, NOUS RECOMMANDONS FORTEMENT QUE L'INSTALLATION DE CETTE VALVE SOIT FAITE PAR UN PLOMBIER ACCRÉDITÉ.

GENERAL DIMENSIONS DIMENSIONS GÉNÉRALES



INSTALLATION

1.

Installing the cartridge

First, verify the 2 check-valves (1 & 2) are shut off.
Afterwards, unscrew the cartridge holder (4) and remove the protective plug (3) (see Fig.1) .

Insert the cartridge into the valve body as shown (Fig.2). Screw the cartridge holder (4) back into place. **DO NOT OVERTIGHTEN.**

Before turning 2 check-valves back on, make sure the cartridge is on "OFF" position.

Installation de la cartouche

Premièrement, s'assurer que les 2 valves d'arrêt (1 & 2) sont bien fermées.
Dévisser ensuite le manchon de valve (4) et retirer le capuchon protecteur (3) (Voir Fig.1).

Insérer la cartouche (5) dans la valve tel qu'illustré. (Voir Fig.2). Revisser le manchon (4) en place. **NE PAS TROP SERRER.**

Avant d'ouvrir les 2 valves d'arrêt, s'assurer que la cartouche est en position "FERMÉ".

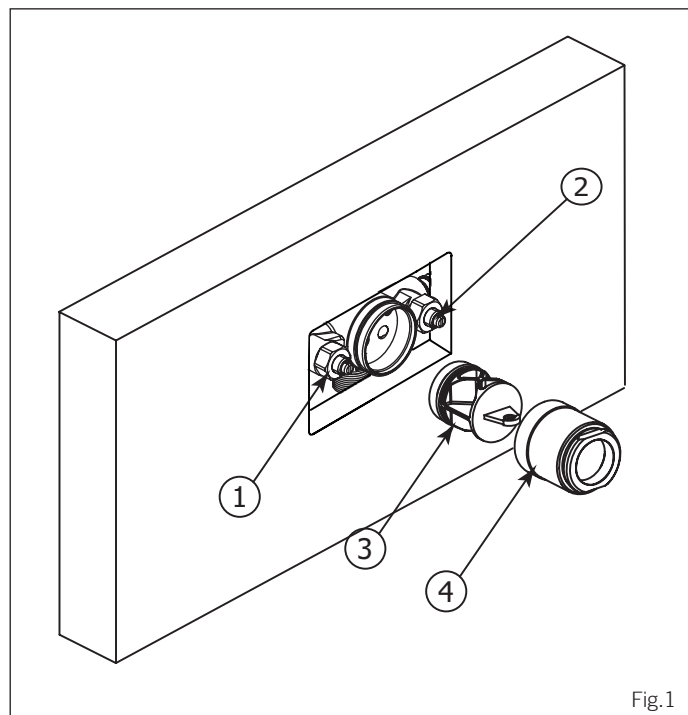


Fig.1

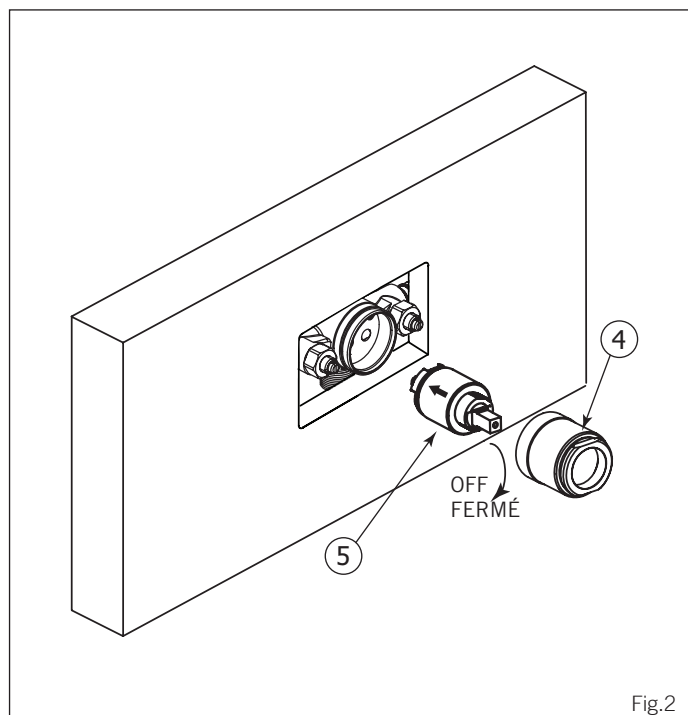


Fig.2

INSTALLATION

2.

Installing the trim kit

Insert the decorative sleeve (1) onto the cartridge holder (See Fig.3) then screw the dome cap (2) onto the valve body.

Slide in trim (3) around the valve body and press it firmly against the wall. Make sure the trim is properly aligned with red marking (HOT water) on the left and blue marking (COLD water) on the right. Fix the trim (3) with the 2 supplied screws (4).

Insert the handle (6) onto the cartridge broach. Tighten with setscrew and insert decorative cap (5).

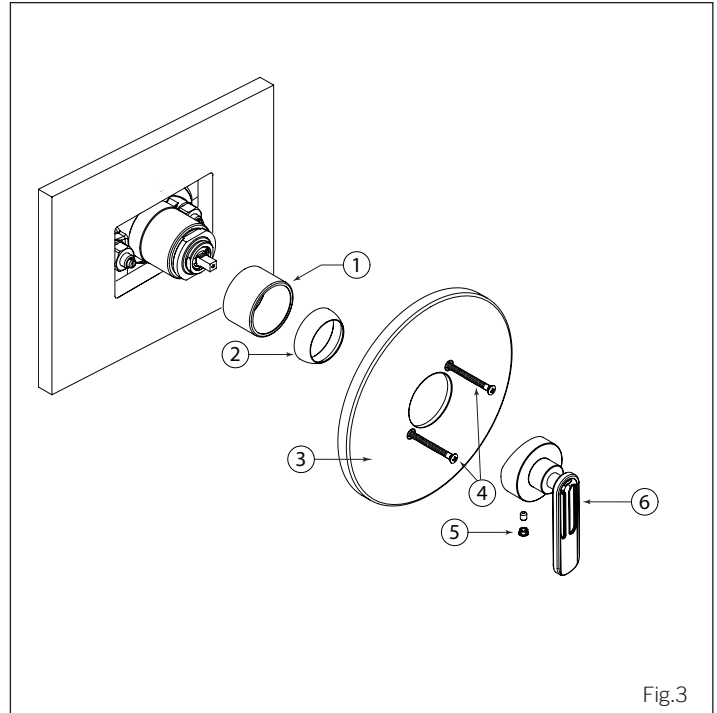


Fig.3

Intallation de la garniture

Insérer l'anneau décoratif (1) autour du manchon (Voir Fig. 3). Ensuite, visser le capuchon en dôme (2) sur la valve.

Glisser la plaque de finition (3) autour de la valve et l'appuyer fermement contre le mur pour bien la fixer. S'assurer que la plaque est bien alignée afin que le trait rouge (eau CHAUDE) soit du côté gauche et le trait bleu (eau FROIDE) du côté droit. Fixer la plaque de finition (3) avec les 2 vis fournies (4).

Insérer la poignée (6) sur la cartouche et la fixer avec la vis de retenue.

Apposer ensuite le capuchon de finition (5).

INSTALLATION

3.

Water temperature adjustment

The highest temperature setting must be set at 120°F (49°C) or less. It can be adjusted following these steps: Remove the decorative cap (1), the set screw (2), the handle (3) and the dome cap (4) (Fig.4). Pull out the temperature limiting ring (5) from the cartridge (6). Gradually rotate it to the left to lower the highest temperature setting or towards the right to increase it.

Once new setting has been adjusted, reassemble handle by reversing steps.

Réglage de la température de l'eau

La température maximale doit être réglée à 120°F (49°C) ou moins. On peut l'ajuster en suivant ces étapes:

Retirer le capuchon de finition (1), la vis de retenue (2), la poignée (3) ainsi que le capuchon en dôme (4) (Fig.4). Ensuite, retirer la bague de limite de température (5) de la cartouche (6). Tourner la bague graduellement vers la gauche pour diminuer la température maximale et vers la droite pour l'augmenter.

Une fois la température réglée, inverser les étapes pour réassembler la poignée.

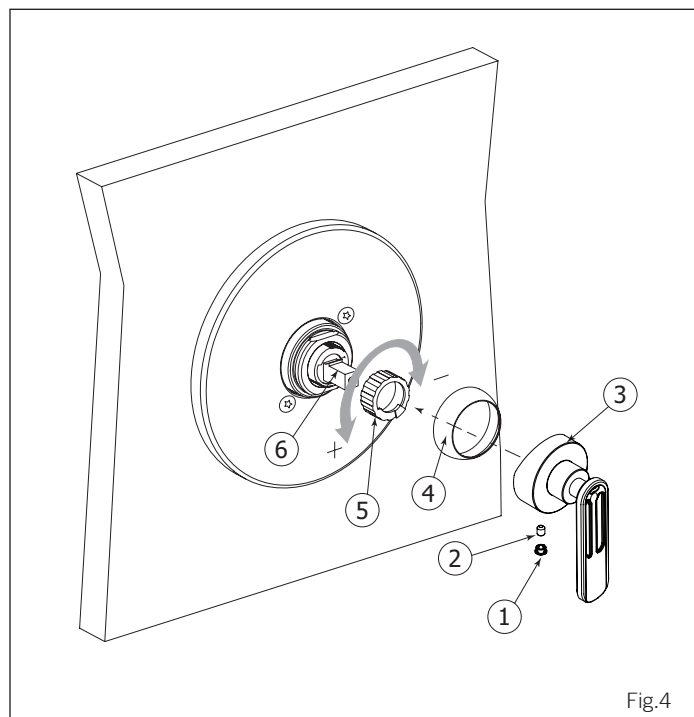


Fig.4

MAINTENANCE ENTRETIEN

To Service The Cartridge

Remove all the components from (1) to (6). (See Fig.5). Afterwards, shut off the 2 check valves (9) by turning them clockwise with a screwdriver. Unscrew the cartridge holder (7) and remove the cartridge (8).

To clean the cartridge, you may need to soak it in a vinegar and water solution to remove lime build-up. If replacement is necessary, insert the new cartridge and screw the cartridge holder (7) back on.

DO NOT OVERTIGHTEN.

To reinstall the components, just reassemble by reversing steps.

Entretien de la cartouche

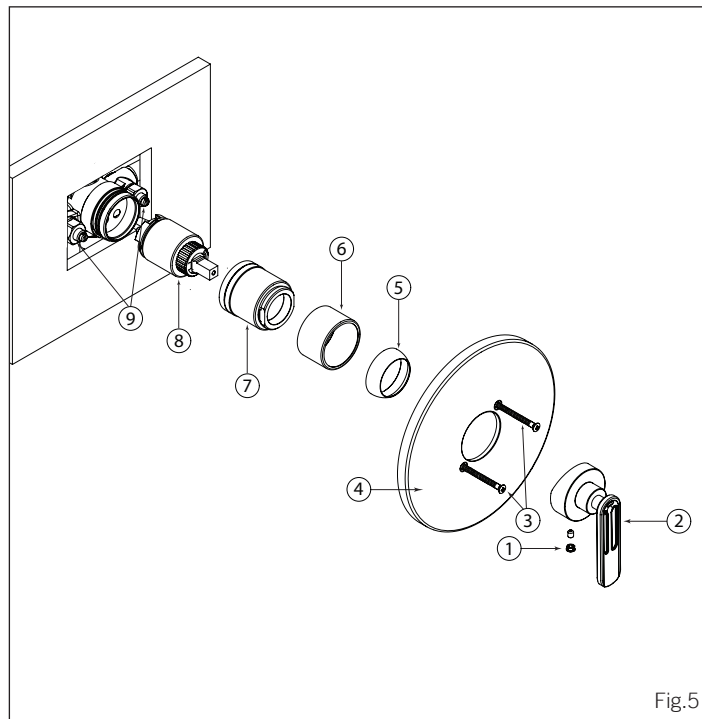
Démonter toutes les composantes de (1) à (6) (Voir Fig.5). Ensuite, fermer les deux valves d'arrêt (9) en les tournant dans le sens horaire avec un tournevis.

Dévisser le manchon de valve (7) et enlever la cartouche (8).

Pour nettoyer la cartouche, l'imbiber dans une solution d'eau et de vinaigre. Si nécessaire, insérer la nouvelle cartouche et revisser le manchon de valve (7).

NE PAS TROP SERRER.

Pour remonter tous les composants, réassembler en inversant les étapes.



CARE SOIN

To clean your ALT faucet or accessory, wash with a wet nonabrasive soapy cloth. Then wipe dry with a soft towel or cloth. We recommend this be done on a regular basis. Do not use any abrasive, corrosive, or any chemically reactive cleaners such as chlorine, ammonia... on your ALT product as they will destroy the finish and therefore void the warranty.

Pour nettoyer et conserver l'apparence de vos robinets ou accessoires ALT, lavez-les avec un linge mouillé à l'eau tiède et enduit d'un savon doux non-abrasif. Puis essuyer avec un linge doux et sec. Nous vous recommandons cet entretien sur une base régulière. Ne jamais utiliser de produits abrasifs ou corrosifs, incluant de très forts détergents, sur votre produit ALT. Cela pourrait détériorer le fini et annuler la garantie.

WARRANTY

Alt offers a lifetime warranty against defects in materials and workmanship under normal conditions of use, care and maintenance of the product(s), for as long as the original purchaser owns their home. The warranty applies only when the product is purchased from an authorized Alt dealer. It is not transferable and is limited to products sold and installed in Canada and the United States.

OUR WARRANTIES FOR RESIDENTIAL APPLICATIONS

- Limited lifetime warranty for ceramic disc cartridges.
- Five (5) year warranty for all other cartridges (thermostatic cartridges, diverters, check stop mechanisms etc.).
- Limited lifetime warranty for the polished chrome, stainless steel and PVD finishes.
- Three (3) year warranty for all other finishes.
- Two (2) year warranty for electronic faucets and components (batteries are not covered by our warranty).
- Five (5) year warranty for all other Aquabrass product(s) and parts.

FOR COMMERCIAL PURCHASERS, the same conditions apply except the warranty period is limited to Five (5) years for multi-family residential applications and two (2) years for all other commercial/industrial applications, in each case from the date of original purchase. For purposes of this warranty, the term “multi-family residential application” refers to the purchase of the faucet from an authorized ALT seller by a purchaser who owns but does not live in the residential dwelling in which the faucet is initially installed, such as in a rented or leased single unit or multi-unit detached home (duplex or townhome), or a condominium, apartment building or community living center. “Industrial, institutional, or other business premises”, such as hospitality, dormitory, airport, educational facility, long- or short-term health-care facility, public space or common areas are subject to the 2 years warranty

OUR WARRANTY ON FINISHES

Polished chrome, stainless steel and PVD finishes carry a limited lifetime warranty against defects. All other Alt finishes are warranted for three (3) years. Finishes on drains are not covered by the warranty, nor the normal wear of any finish. Normal wear and tear is the expected decline in the condition of a product/finish due to normal everyday use. We highly recommend you carefully read the care and maintenance detailed instructions or visit our website aquabrass.com/aquabrass/finishes.

OUR COMMITMENT

We will repair or replace, free of charge, during the applicable warranty periods listed above, any product, part or finish that is proven defective in material and/or workmanship under normal installation, condition of use, care and maintenance of the product(s). Replacement parts for discontinued products will be made available, under warranty or not, until stock lasts. Under the period(s) of the warranty listed above, if the required replacement product, part or finish is no longer available, an equivalence will be recommended and provided, free of charge.

OUR WARRANTY EXCLUSIONS

- Damage caused by inadequate installation, misuse, lack of care and maintenance of the product(s).
- Surface damage caused from using abrasive products, such as detergents.
- Corrosion resulting from exposition to chemically reactive products, such as Chlorine.
- Damage caused by hard water, calcareous deposits or sediments.
- Damage or loss occurred by a natural calamity such as fire, earthquake, flood, electrical storm.
- The installation of any Alt products by a non-accredited professional.

Any labor or shipping charges, or damages whatsoever incurred in whole or in part from installation, removal, re-installation, repair or replacement of any Alt product or part, as well as any incidental or consequential damages, expenses, losses, direct or indirect, arising from any cause whatsoever.

OUR WARRANTY CLAIM PROCESS

To exercise our warranty, a proof of purchase – such as a copy of invoice - must be made available to our distribution center. Depending on the complexity of the defective product, an inspection can be required prior to approving the warranty claim.

Should you require any technical or warranty assistance, please visit us at:

www.alt-aqua.com
 or contact us at:
tech@alt-aqua.com
 1-888-ADW-9336

GARANTIE

GARANTIE

Alt offre une garantie à vie contre les défauts de matériel et de main d'œuvre dans des conditions normales d'utilisation et d'entretien du produit, et ce tant que l'acheteur d'origine est propriétaire de sa maison. La garantie est applicable seulement si le produit est acheté chez un détaillant Alt dûment autorisé. Elle n'est pas transférable et est limitée aux produits vendus et installés au Canada et aux États-Unis.

NOTRE GARANTIE POUR DES APPLICATIONS RÉSIDENIELLES

- Garantie limitée à vie pour les cartouches en céramique.
- Garantie de cinq (5) ans pour tous les autres types de cartouches (cartouches thermostatiques, déviateur, valves d'arrêt, etc.).
- Garantie limitée à vie pour les finis suivants: chrome poli, acier inoxydable et PVD.
- Garantie de trois (3) ans pour tous les autres finis.
- Garantie de deux (2) ans pour la robinetterie électronique et ses composants (les piles ne sont pas couvertes par notre garantie).
- Garantie de cinq (5) ans pour tous les autres produits ou pièces ALT.

POUR LES ACHETEURS COMMERCIAUX, les mêmes conditions s'appliquent mais la garantie est limitée à cinq (5) ans pour les applications résidentielles multifamiliales, et à deux (2) ans pour toutes les applications commerciales ou industrielles, dans chaque cas à compter de la date d'achat initiale.

Aux fins de la présente garantie, le terme « application résidentielle multifamiliale » désigne un produit ALT obtenu auprès d'un vendeur ALT autorisé; par un acheteur qui possède mais ne vit pas dans le logement résidentiel où le produit est initialement installé tel qu'une unité individuelle louée, ou une habitation à logements multiples (duplex ou maison en rangée), un condominium, un immeuble d'appartements ou un centre de vie communautaire. "Les locaux industriels, institutionnels ainsi que les autres locaux commerciaux" tel que: hôtellerie, aéroports, établissements d'enseignement, dortoirs, établissements de soins de santé à long ou à court terme, espaces publics ou les espaces communs - sont soumis à la garantie de 2 ans.

NOTRE GARANTIE SUR LES FINIS

Les finis chrome poli, acier inoxydable et PVD ont une garantie limitée à vie contre les défauts. Tous les autres finis sont garantis trois (3) ans. Les finis appliqués sur les drains et l'usure normale d'un fini ne sont pas couverts par cette garantie. L'usure normale est la détérioration naturelle d'un produit résultant de son utilisation au fil du temps. Il est fortement recommandé de lire attentivement les instructions sur l'entretien des produits et des finis Alt ou de consulter le site aquabross.com/fr/finitions-personnalisées.

NOTRE ENGAGEMENT

Nous nous engageons à réparer ou à remplacer sans frais pendant les périodes de garantie applicables listées, tout produit, pièce ou fini s'avérant défectueux d'un vice de matériel ou de fabrication dans des conditions normales d'utilisation et d'entretien. Les pièces de remplacement pour des produits discontinués, sous garantie ou non, seront disponibles et ce jusqu'à épuisement des stocks. Pendant les périodes de garantie applicables, si le produit, la pièce ou le fini requis ne sont plus disponibles, une équivalence sera suggérée et fournie sans frais.

NOS EXCLUSIONS DE GARANTIE

- Les dommages causés par une erreur d'installation, de négligence et d'un mauvais usage de produit.
- Les dommages de surface causés par l'utilisation de produits abrasifs, comme des détergents.
- La corrosion résultant d'une exposition d'un produit chimiquement réactif, comme le chlore.
- Les dommages causés par l'eau dure, les dépôts de calcaire ou les sédiments.
- Les dommages ou les pertes résultant d'une catastrophe naturelle telle qu'un feu, un tremblement de terre, un orage électrique etc.
- L'installation de tout produit Alt par un professionnel non-agréé.

Tout frais de main d'œuvre ou de transport, ou dommages causés en totalité ou en partie lors de l'installation du produit, de son retrait, de sa réinstallation, de sa réparation, ainsi que tout dommage occasionnel ou conséquent, dépense, perte directe ou indirecte, provenant de quelque cause que ce soit.

COMMENT EXERCER NOTRE GARANTIE

Pour toute demande de garantie, une preuve d'achat (copie de la facture) doit être envoyée à notre centre de distribution. La complexité du défaut du produit pourrait entraîner une inspection avant l'approbation de la réclamation de la garantie.

Pour les demandes internationales : communications@aquabross.com

Aquabross se réserve le droit de modifier des caractéristiques de ses produits sans avis ni obligation ainsi que de remplacer ou de retirer certains modèles.

Si vous nécessitez du soutien technique ou d'assistance pour la garantie, veuillez visitez notre site web au :

www.alt-aqua.com

Ou contactez-nous au:

tech@alt-aqua.com

1-888-ADW-9336



ALETT

#90811

Round showerhead
Tête de douche ronde

Installation & Care Guide
Guide d'installation et d'entretien



CONGRATULATIONS FÉLICITATIONS



Congratulations on the purchase of your Alt product

By purchasing an Alt product, you are taking part in the global movement for better living. We take pride in manufacturing drinking water faucets that are certified Lead-Free. Also, nearly all of our faucets exceed industry standards in water conservation. We've equipped them with efficient ecological aerators that reduce water consumption by at least 20% without giving up performance. Let's protect our most precious natural resource for generations to come.

We recommend the installation of this product to be done by a licensed professional plumber. Please take a moment to read the following instructions and keep this document for future reference.

We hope this product will provide you with many years of trouble-free enjoyment.

For any customer service and/or technical inquiries regarding Alt products, please contact AD WATERS, exclusive distributor of ALT products across North America (Canada and USA).
www.ad-waters.com

www.alt-aqua.com

Félicitations pour l'achat de votre produit Alt

En achetant un produit Alt, vous prenez part au mouvement global pour le mieux-vivre. Nous sommes fiers de fabriquer des robinets d'eau potable qui sont tous certifiés Sans Plomb. De plus, la plupart de nos robinets surpassent les normes de l'industrie en matière de préservation d'eau. Ils sont tous dotés d'aérateurs écologiques qui réduisent d'au moins 20% la consommation d'eau, et ceci sans perte de performance. Veillons à cette ressource naturelle pour nos générations futures.

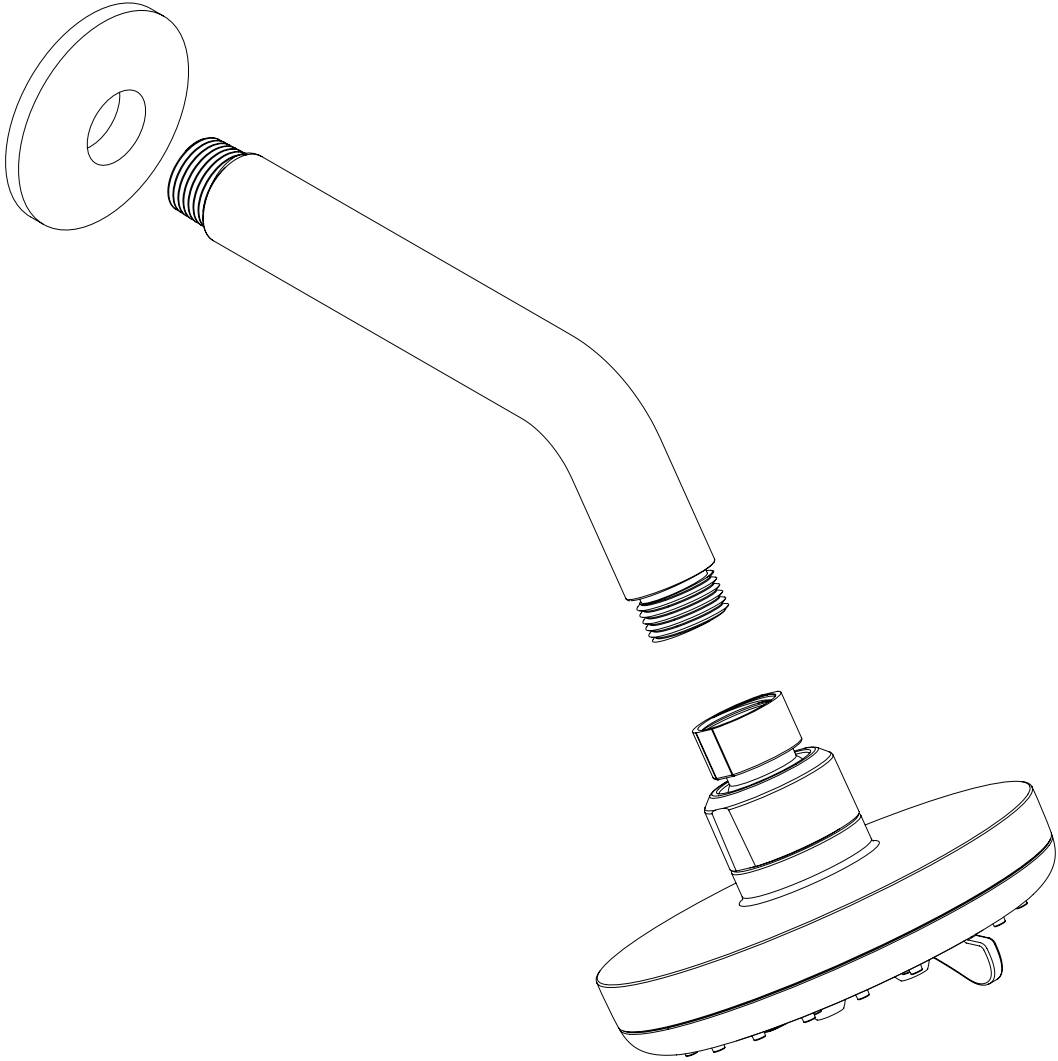
Nous recommandons l'installation de ce produit par un plombier accrédité. SVP prendre le temps de bien lire ce manuel d'installation avant de débiter. Garder ce manuel en référence pour usage futur.

Nous espérons que ce produit vous procurera des années d'agréable usage.


Pour toute demande concernant les produits Alt (techniques, service après-vente), veuillez contacter AD WATERS, distributeur officiel des produits ALT à travers le Canada et les États-Unis.
www.ad-waters.com


www.alt-aqua.com


VALVE COMPONENTS
COMPOSANTES DE LA VALVE




BEFORE YOU START AVANT DE COMMENCER

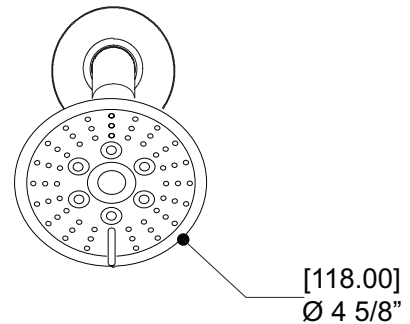
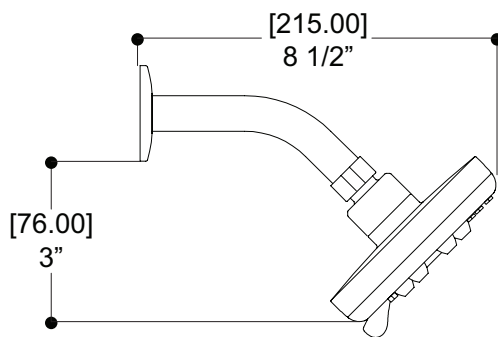
 CAUTION: FOR BEST RESULTS, WE STRONGLY RECOMMEND THE INSTALLATION OF THIS VALVE BE DONE BY A LICENSED PLUMBER.

 CAUTION: MAKE SURE TO PROPERLY FLUSH THE HOT AND COLD WATER SUPPLY LINES PRIOR TO STARTING INSTALLATION.

 MISE EN GARDE: POUR OBTENIR UN RÉSULTAT OPTIMAL, NOUS RECOMMANDONS FORTEMENT QUE L'INSTALLATION DE CETTE VALVE SOIT FAITE PAR UN PLOMBIER ACCRÉDITÉ.

 MISE EN GARDE: ASSUREZ-VOUS DE BIEN PURGER LES CONDUITS D'ALIMENTATION D'EAU CHAUDE & FROIDE AVANT DE COMMENCER L'INSTALLATION.

GENERAL DIMENSIONS DIMENSIONS GÉNÉRALES



INSTALLATION

1.

Prepare the connection

Install the escutcheon on the arm.

Preparation de la connexion

Installer la rosace

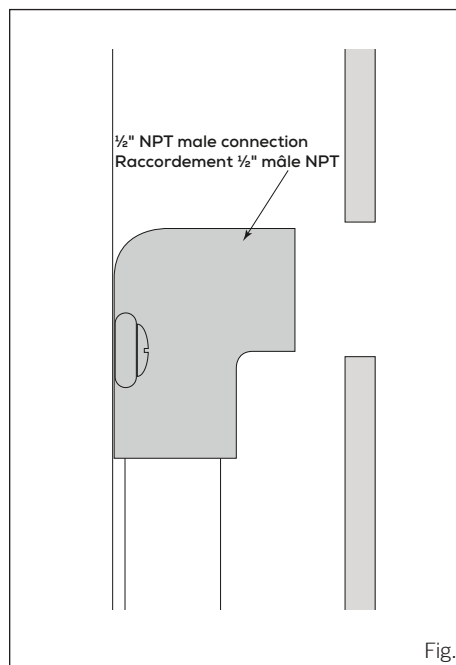


Fig.1

2.

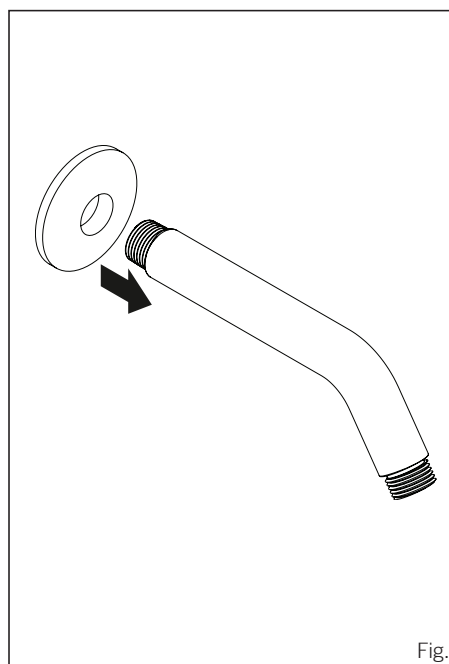


Fig.2

INSTALLATION

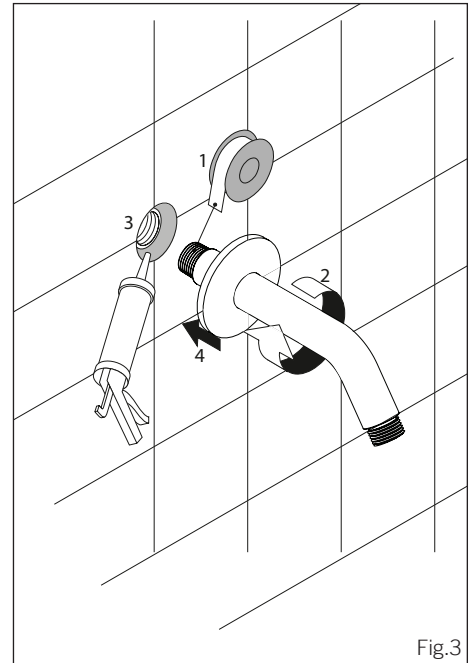
3.

Complete installation

Wrap the threads on the nipple with plumbers' tape. Screw the showerarm into the wall elbow. Push the escutcheon against the wall and lock in place with allen screw.

Finalisation de l'installation

Enveloppez les filets avec du ruban de plomberie. Installez le bras de douche. Poussez l'écusson contre le mur et bloquer en position avec vis allen.



CARE SOIN

To clean your ALT faucet or accessory, wash with a wet nonabrasive soapy cloth. Then wipe dry with a soft towel or cloth. We recommend this be done on a regular basis.

Do not use any abrasive, chemical or corrosive powder or any other strong cleaners including detergents, window cleaners and disinfectants on your ALT product as they will destroy the finish and therefore void the warranty.

Pour nettoyer et conserver l'apparence de vos robinets ou accessoires ALT, utiliser un linge non-abrasif imbibé d'eau tiède et de savon doux, puis essuyer avec un linge doux et sec. Nous vous recommandons cet entretien sur une base régulière. Ne jamais utiliser de produits abrasifs, chimiques, corrosifs, incluant de très forts détergents, en liquide ou en poudre, nettoyeurs pour vitres et désinfectants sur votre produit ALT.

Cela pourrait détériorer le fini et annuler la garantie.

WARRANTY

Alt offers a lifetime warranty against defects in materials and workmanship under normal conditions of use, care and maintenance of the product(s), for as long as the original purchaser owns their home. The warranty applies only when the product is purchased from an authorized Alt dealer. It is not transferable and is limited to products sold and installed in Canada and the United States.

OUR WARRANTIES FOR RESIDENTIAL APPLICATIONS

- Limited lifetime warranty for ceramic disc cartridges.
- Five (5) year warranty for all other cartridges (thermostatic cartridges, diverters, check stop mechanisms etc.).
- Limited lifetime warranty for the polished chrome, stainless steel and PVD finishes.
- Three (3) year warranty for all other finishes.
- Two (2) year warranty for electronic faucets and components (batteries are not covered by our warranty).
- Five (5) year warranty for all other Aquabrass product(s) and parts.

FOR COMMERCIAL PURCHASERS, the same conditions apply except the warranty period is limited to Five (5) years for multi-family residential applications and two (2) years for all other commercial/industrial applications, in each case from the date of original purchase. For purposes of this warranty, the term “multi-family residential application” refers to the purchase of the faucet from an authorized ALT seller by a purchaser who owns but does not live in the residential dwelling in which the faucet is initially installed, such as in a rented or leased single unit or multi-unit detached home (duplex or townhome), or a condominium, apartment building or community living center. “Industrial, institutional, or other business premises”, such as hospitality, dormitory, airport, educational facility, long- or short-term health-care facility, public space or common areas are subject to the 2 years warranty

OUR WARRANTY ON FINISHES

Polished chrome, stainless steel and PVD finishes carry a limited lifetime warranty against defects. All other Alt finishes are warranted for three (3) years. Finishes on drains are not covered by the warranty, nor the normal wear of any finish. Normal wear and tear is the expected decline in the condition of a product/finish due to normal everyday use. We highly recommend you carefully read the care and maintenance detailed instructions or visit our website aquabrass.com/aquabrass/finishes.

OUR COMMITMENT

We will repair or replace, free of charge, during the applicable warranty periods listed above, any product, part or finish that is proven defective in material and/or workmanship under normal installation, condition of use, care and maintenance of the product(s). Replacement parts for discontinued products will be made available, under warranty or not, until stock lasts. Under the period(s) of the warranty listed above, if the required replacement product, part or finish is no longer available, an equivalence will be recommended and provided, free of charge.

OUR WARRANTY EXCLUSIONS

- Damage caused by inadequate installation, misuse, lack of care and maintenance of the product(s).
- Surface damage caused from using abrasive products, such as detergents.
- Corrosion resulting from exposition to chemically reactive products, such as Chlorine.
- Damage caused by hard water, calcareous deposits or sediments.
- Damage or loss occurred by a natural calamity such as fire, earthquake, flood, electrical storm.
- The installation of any Alt products by a non-accredited professional.

Any labor or shipping charges, or damages whatsoever incurred in whole or in part from installation, removal, re-installation, repair or replacement of any Alt product or part, as well as any incidental or consequential damages, expenses, losses, direct or indirect, arising from any cause whatsoever.

OUR WARRANTY CLAIM PROCESS

To exercise our warranty, a proof of purchase – such as a copy of invoice - must be made available to our distribution center. Depending on the complexity of the defective product, an inspection can be required prior to approving the warranty claim.

Should you require any technical or warranty assistance, please visit us at:

www.alt-aqua.com

or contact us at:

tech@alt-aqua.com

1-888-ADW-9336

GARANTIE

GARANTIE

Alt offre une garantie à vie contre les défauts de matériel et de main d'œuvre dans des conditions normales d'utilisation et d'entretien du produit, et ce tant que l'acheteur d'origine est propriétaire de sa maison. La garantie est applicable seulement si le produit est acheté chez un détaillant Alt dûment autorisé. Elle n'est pas transférable et est limitée aux produits vendus et installés au Canada et aux États-Unis.

NOTRE GARANTIE POUR DES APPLICATIONS RÉSIDENIELLES

- Garantie limitée à vie pour les cartouches en céramique.
- Garantie de cinq (5) ans pour tous les autres types de cartouches (cartouches thermostatiques, déviateur, valves d'arrêt, etc.).
- Garantie limitée à vie pour les finis suivants: chrome poli, acier inoxydable et PVD.
- Garantie de trois (3) ans pour tous les autres finis.
- Garantie de deux (2) ans pour la robinetterie électronique et ses composants (les piles ne sont pas couvertes par notre garantie).
- Garantie de cinq (5) ans pour tous les autres produits ou pièces ALT.

POUR LES ACHETEURS COMMERCIAUX, les mêmes conditions s'appliquent mais la garantie est limitée à cinq (5) ans pour les applications résidentielles multifamiliales, et à deux (2) ans pour toutes les applications commerciales ou industrielles, dans chaque cas à compter de la date d'achat initiale. Aux fins de la présente garantie, le terme « application résidentielle multifamiliale » désigne un produit ALT obtenu auprès d'un vendeur ALT autorisé; par un acheteur qui possède mais ne vit pas dans le logement résidentiel où le produit est initialement installé tel qu'une unité individuelle louée, ou une habitation à logements multiples (duplex ou maison en rangée), un condominium, un immeuble d'appartements ou un centre de vie communautaire. "Les locaux industriels, institutionnels ainsi que les autres locaux commerciaux" tel que: hôtellerie, aéroports, établissements d'enseignement, dortoirs, établissements de soins de santé à long ou à court terme, espaces publics ou les espaces communs - sont soumis à la garantie de 2 ans.

NOTRE GARANTIE SUR LES FINIS

Les finis chrome poli, acier inoxydable et PVD ont une garantie limitée à vie contre les défauts. Tous les autres finis sont garantis trois (3) ans. Les finis appliqués sur les drains et l'usure normale d'un fini ne sont pas couverts par cette garantie. L'usure normale est la détérioration naturelle d'un produit résultant de son utilisation au fil du temps. Il est fortement recommandé de lire attentivement les instructions sur l'entretien des produits et des finis Alt ou de consulter le site aquabrass.com/fr/finitions-personnalisées.

NOTRE ENGAGEMENT

Nous nous engageons à réparer ou à remplacer sans frais pendant les périodes de garantie applicables listées, tout produit, pièce ou fini s'avérant défectueux d'un vice de matériel ou de fabrication dans des conditions normales d'utilisation et d'entretien. Les pièces de remplacement pour des produits discontinués, sous garantie ou non, seront disponibles et ce jusqu'à épuisement des stocks. Pendant les périodes de garantie applicables, si le produit, la pièce ou le fini requis ne sont plus disponibles, une équivalence sera suggérée et fournie sans frais.

NOS EXCLUSIONS DE GARANTIE

- Les dommages causés par une erreur d'installation, de négligence et d'un mauvais usage de produit.
- Les dommages de surface causés par l'utilisation de produits abrasifs, comme des détergents.
- La corrosion résultant d'une exposition d'un produit chimiquement réactif, comme le chlore.
- Les dommages causés par l'eau dure, les dépôts de calcaire ou les sédiments.
- Les dommages ou les pertes résultant d'une catastrophe naturelle telle qu'un feu, un tremblement de terre, un orage électrique etc.
- L'installation de tout produit Alt par un professionnel non-agréé.

Tout frais de main d'œuvre ou de transport, ou dommages causés en totalité ou en partie lors de l'installation du produit, de son retrait, de sa réinstallation, de sa réparation, ainsi que tout dommage occasionnel ou conséquent, dépense, perte directe ou indirecte, provenant de quelque cause que ce soit.

COMMENT EXERCER NOTRE GARANTIE

Pour toute demande de garantie, une preuve d'achat (copie de la facture) doit être envoyée à notre centre de distribution. La complexité du défaut du produit pourrait entraîner une inspection avant l'approbation de la réclamation de la garantie.

Pour les demandes internationales : communications@aquabrass.com

Aquabrass se réserve le droit de modifier des caractéristiques de ses produits sans avis ni obligation ainsi que de remplacer ou de retirer certains modèles.

Si vous nécessitez du soutien technique ou d'assistance pour la garantie, veuillez visitez notre site web au :

www.alt-aqua.com
 Ou contactez-nous au:
tech@alt-aqua.com
 1-888-ADW-9336