

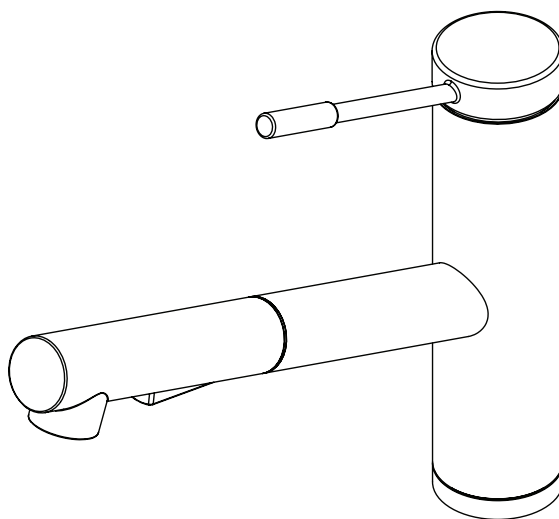


ALETTI

MATO #10766

single-control pull-out kitchen faucet
robinet de cuisine monocommande avec douchette rétractable

Installation & Care Guide
Guide d'installation et d'entretien



CONGRATULATIONS FÉLICITATIONS



Congratulations on the purchase of your Alt product

By purchasing an Alt product, you are taking part in the global movement for better living. We take pride in manufacturing drinking water faucets that are certified Lead-Free. Also, nearly all of our faucets exceed industry standards in water conservation. We've equipped them with efficient ecological aerators that reduce water consumption by at least 20% without giving up performance. Let's protect our most precious natural resource for generations to come.

We recommend the installation of this product to be done by a licensed plumber. Please take a moment to read the following instructions and keep this document for future reference.

We hope this product will provide you with many years of trouble-free enjoyment.

For any customer service and/or technical inquiries regarding Alt products, please contact AD WATERS, exclusive distributor of ALT products across North America (Canada and USA).
www.ad-waters.com

www.alt-aqua.com

Félicitations pour l'achat de votre produit Alt

En achetant un produit Alt, vous prenez part au mouvement global pour le mieux-vivre. Nous sommes fiers de fabriquer des robinets d'eau potable qui sont tous certifiés Sans Plomb. De plus, la plupart de nos robinets surpassent les normes de l'industrie en matière de préservation d'eau. Ils sont tous dotés d'aérateurs écologiques qui réduisent d'au moins 20% la consommation d'eau, et ceci sans perte de performance. Veillons à cette ressource naturelle pour nos générations futures.

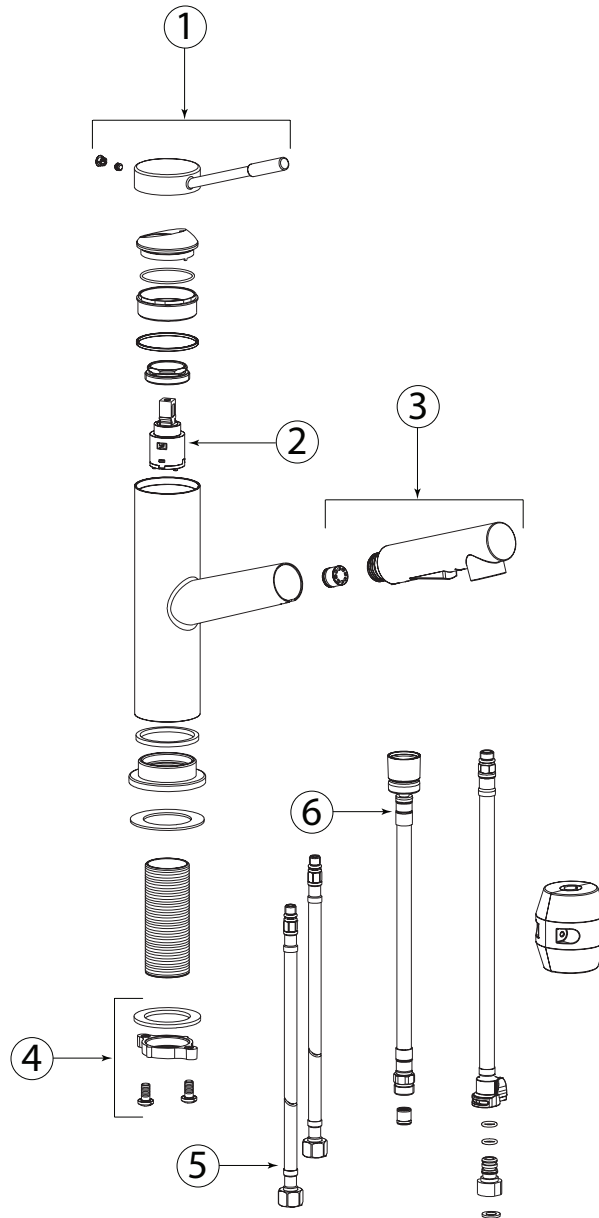
Nous recommandons l'installation de ce produit par un plombier accrédité. SVP prendre le temps de bien lire ce manuel d'installation avant de débiter. Garder ce manuel en référence pour usage futur.

Nous espérons que ce produit vous procurera des années d'agréable usage.

Pour toutes demandes concernant les produits Alt (techniques, service après-vente), veuillez contacter AD WATERS, distributeur officiel des produits ALT à travers le Canada et les États-Unis.
www.ad-waters.com

www.alt-aqua.com

FAUCET COMPONENTS COMPOSANTS DU ROBINET



SPECS AT LARGE / SCHÉMA DES PIÈCES

- 1 ALT7-602-00-01: Handle / Poignée
- 2 ALT7-555-61-00: Cartridge / Cartouche
- 3 ALT7-557-49-01: Complete handspray assembly / Ensemble complet de la douchette
- 4 ALT7-556-22-00: Tie down kit / pièces d'assemblage
- 5 ALT7-556-15-00: Water supply hoses / Flexibles d'eau
- 6 ALT7-556-19-00: Handspray hose / Boyau de la douchette rétractable

BEFORE YOU START AVANT DE COMMENCER

! CAUTION: FOR BEST RESULTS, WE STRONGLY RECOMMEND THE INSTALLATION OF THIS FAUCET BE DONE BY A LICENSED PLUMBER.

! CAUTION: MAKE SURE TO PROPERLY FLUSH THE HOT AND COLD WATER SUPPLY LINES PRIOR TO STARTING INSTALLATION.

! MISE EN GARDE: POUR OBTENIR UN RÉSULTAT OPTIMAL, NOUS RECOMMANDONS FORTEMENT QUE L'INSTALLATION DE CE ROBINET SOIT FAITE PAR UN PLOMBIER ACCRÉDITÉ.

! MISE EN GARDE: ASSUREZ-VOUS DE BIEN PURGER LES CONDUITS D'ALIMENTATION D'EAU CHAUDE & FROIDE AVANT DE COMMENCER L'INSTALLATION.

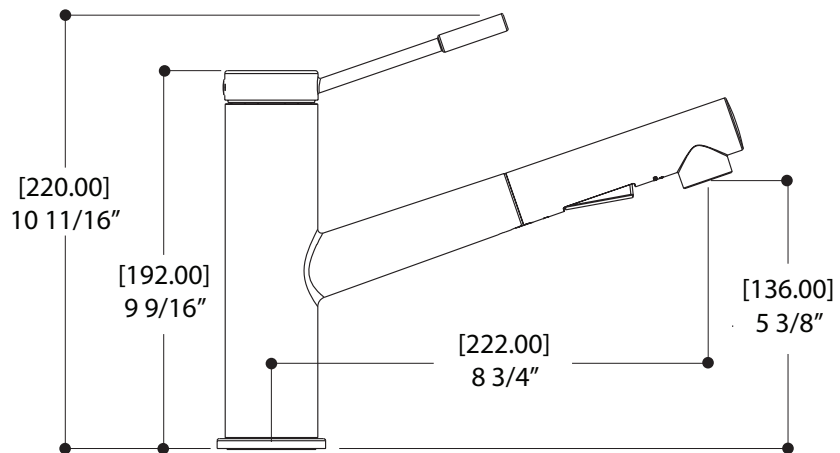
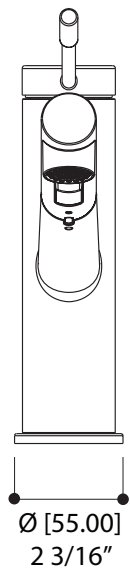
Required tools

- Adjustable wrench
- Phillips screwdriver
- Allen key metric

Outils requis

- Clé à molette
- Tournevis à tête Phillips
- Clé Allen métrique


GENERAL DIMENSIONS DIMENSIONS GÉNÉRALES



INSTALLATION


1.

Installing the faucet

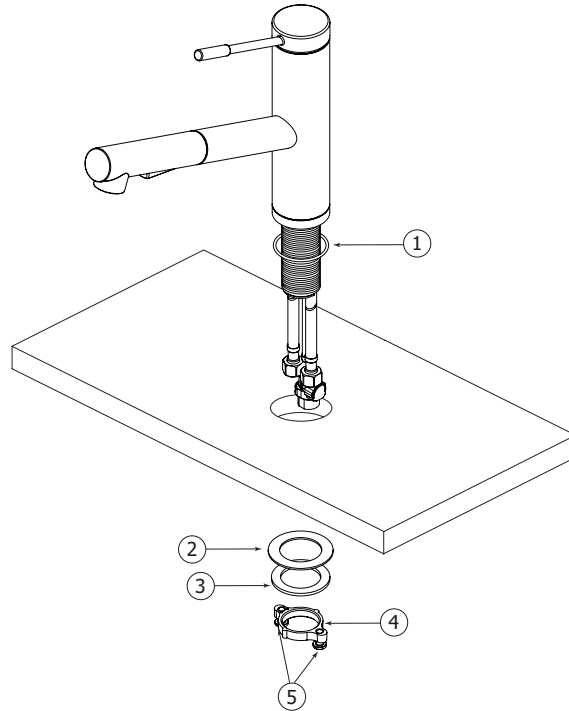
 We recommend drilling a 1- 3/8" diameter hole for the insertion of the faucet.

Insert the flexible hoses through the sink or countertop hole. Ensure to include the rubber washer (1). Align faucet properly and secure firmly with mounting kit (2-5).

Installation du robinet

 Nous recommandons de percer un trou de 1-3/8" de diamètre pour l'insertion du robinet.

Insérer les flexibles dans le trou de l'évier ou du comptoir en s'assurant d'inclure la rondelle en caoutchouc (1). Bien aligner le robinet et le fixer fermement avec les pièces d'assemblage prévues (2-5).



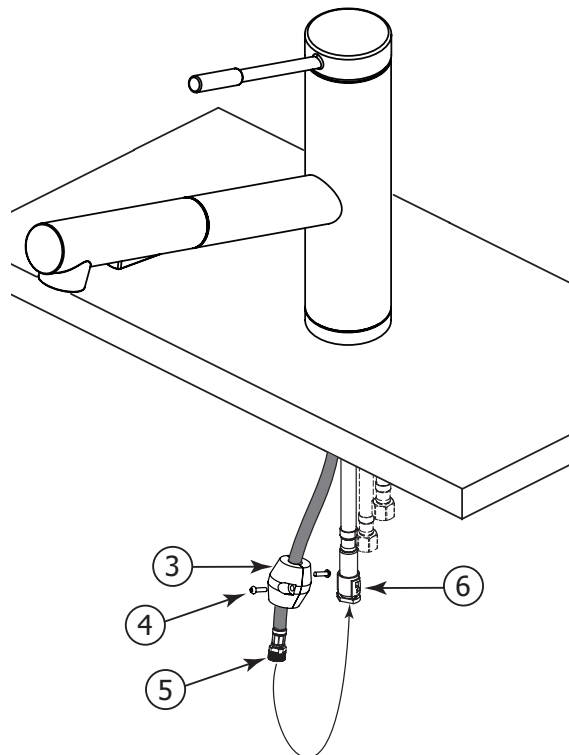
2.

Connecting the handspray hose

Connect the faucet handspray hose (5) to the mixed water hose (6). Attach the counterweight (3) to the handspray hose (5) with supplied screws (4). If necessary, adjust its position to optimize the pullback tension of the handspray.

Raccordement de la douchette

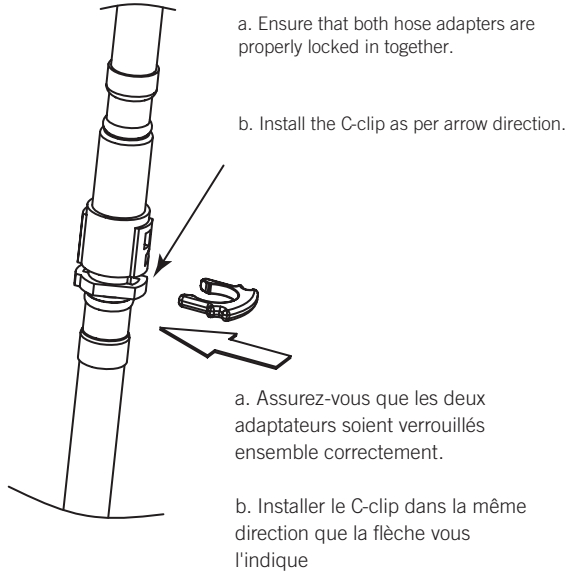
Raccorder le flexible de la douchette (5) avec celui de la sortie d'eau mixte (6). Fixer le contreponds (3) sur le flexible de la douchette (5) avec les vis fournies (4). Si nécessaire, ajuster la position du contreponds pour optimiser la tension de retour de la douchette.



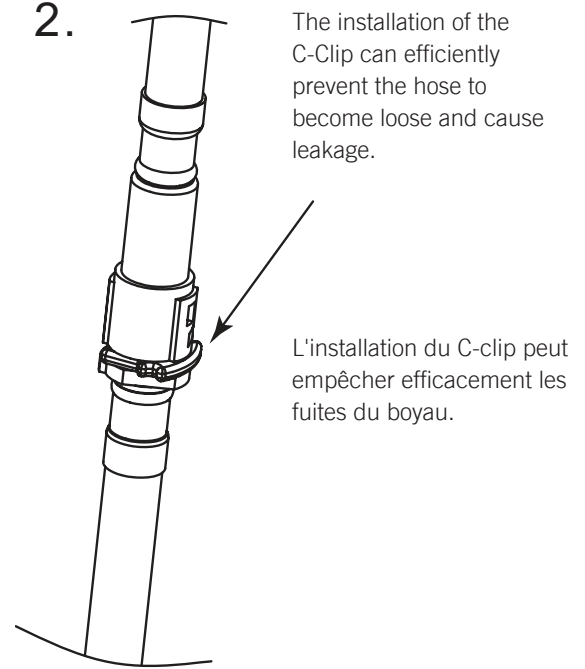
INSTALLATION

Installation warning / Précautions à prendre lors de l'installation

1.



2.



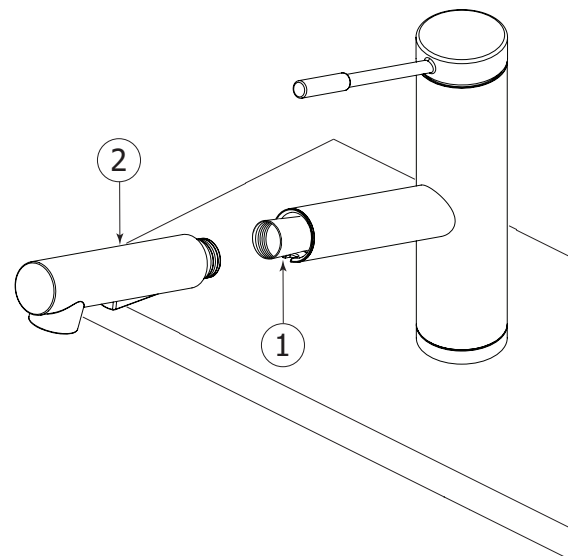
3.

Flush the lines

After installing the faucet, connect the hot and cold flexible hoses inlets to the 3/8" water supply lines. Before turning on the water, unscrew the handspray (2) from the flexible hose (1). Turn on both hot and cold water in order to flush residues and impurities. Afterwards, screw back the handspray on the flexible hose and insert back onto the faucet spout.

Rincer les conduits

Après l'installation du robinet, raccorder les deux flexibles d'eau chaude et froide aux lignes d'alimentation d'eau 3/8". Avant d'ouvrir l'eau, dévisser la douchette (2) de son boyau flexible (1). Ouvrir l'eau chaude et froide afin d'éliminer tous les résidus et impuretés. Revisser la douchette sur le corps du robinet.



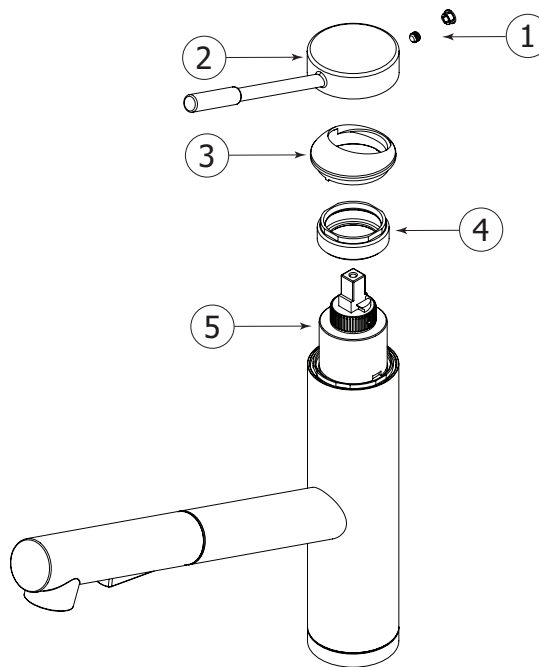
MAINTENANCE ENTRETIEN

Cartridge replacement

Start by shutting off water supply lines and then turning on the handle to drain the faucet. To replace the cartridge (5), pull out the handle (2) by removing the cap and the setscrew (1) first. Afterwards, remove the dome cap (3) and the large nut (4). Replace with new cartridge and reassemble by reversing the steps.

Remplacement de cartouche

Premièrement, couper l'alimentation en eau puis ouvrir le robinet afin de le vider complètement de l'eau résiduelle. Pour remplacer la cartouche (5), enlever la poignée (2) en retirant le capuchon de finition et la vis de retenue (1). Démontez ensuite le capuchon en dôme (3) et l'anneau de retenue (4). Remplacer la cartouche avec la nouvelle et inverser les étapes pour le réassemblage.



CARE SOIN

To clean your ALT faucet or accessory, wash with a wet non-abrasive soapy cloth. Then wipe dry with a soft towel or cloth. We recommend this be done on a regular basis. Do not use any abrasive, chemical or corrosive powder or any other strong cleaners including detergents, window cleaners and disinfectants on your ALT product as they will destroy the finish and therefore void the warranty.

Pour nettoyer et conserver l'apparence de vos robinets ou accessoires ALT, utiliser un linge non-abrasif imbibé d'eau tiède et de savon doux, puis essuyer avec un linge doux et sec. Nous vous recommandons cet entretien sur une base régulière. Ne jamais utiliser de produits abrasifs, chimiques, corrosifs, incluant de très forts détergents, en liquide ou en poudre, nettoyeurs pour vitres et désinfectants sur votre produit ALT. Cela pourrait détériorer le fini et annuler la garantie.

WARRANTY

ALT offers a lifetime warranty against defects in materials and workmanship under normal conditions of use, care and maintenance of the product(s), for as long as the original purchaser owns their home. The warranty applies only when the product is purchased from an authorized Alt dealer. It is not transferable and is limited to products sold and installed in Canada and the United States.

OUR WARRANTIES FOR RESIDENTIAL APPLICATIONS

- Limited lifetime warranty for ceramic disc cartridges.
- Five (5) year warranty for all other cartridges (thermostatic cartridges, diverters, check stop mechanisms etc.).
- Limited lifetime warranty for the polished chrome, stainless steel and PVD finishes.
- Three (3) year warranty for all other finishes.
- Two (2) year warranty for electronic faucets and components (batteries are not covered by our warranty).
- Five (5) year warranty for all other ALT product(s) and parts.

FOR COMMERCIAL PURCHASERS, the same conditions apply except the warranty period is limited to five (5) years for multi-family residential applications and two (2) years for all other commercial/industrial applications, in each case from the date of original purchase.

For purposes of this warranty, the term “multi-family residential application” refers to the purchase of the faucet from an authorized ALT seller by a purchaser who owns but does not live in the residential dwelling in which the faucet is initially installed, such as in a rented or leased single unit or multi-unit detached home (duplex or townhome), or a condominium, apartment building or community living center. “Industrial, institutional, or other business premises”, such as hospitality, dormitory, airport, educational facility, long- or short-term healthcare facility, public space or common areas are subject to the two (2) years warranty.

OUR WARRANTY ON FINISHES

Polished chrome, stainless steel and PVD finishes carry a limited lifetime warranty against defects. All other Alt finishes are warranted for three (3) years. Finishes on drains are not covered by the warranty, nor the normal wear of any finish. Normal wear and tear is the expected decline in the condition of a product / finish due to normal everyday use. We highly recommend you carefully read the care and maintenance detailed instructions.

OUR COMMITMENT

We will repair or replace, free of charge, during the applicable warranty periods listed above, any product, part or finish that is proven defective in material and/or workmanship under normal installation, condition of use, care and maintenance of the product(s). Replacement parts for discontinued products will be made available, under warranty or not, until stock lasts. Under the period(s) of the warranty listed above, if the required replacement product, part or finish is no longer available, an equivalence will be recommended and provided, free of charge.

OUR WARRANTY EXCLUSIONS

- Damage caused by inadequate installation, misuse, lack of care and maintenance of the product(s).
- Surface damage caused from using abrasive products, such as detergents.
- Corrosion resulting from exposition to chemically reactive products, such as Chlorire.
- Damage caused by hard water, calcareous deposits or sediments.
- Damage or loss occurred by a natural calamity such as fire, earthquake, flood, electrical storm.
- The installation of any Alt products by a non-accredited professional.

Any labor or shipping charges, or damages whatsoever incurred in whole or in part from installation, removal, re-installation, repair or replacement of any Alt product or part, as well as any incidental or consequential damages, expenses, losses, direct or indirect, arising from any cause whatsoever.

OUR WARRANTY CLAIM PROCESS

To exercise our warranty, a proof of purchase – such as a copy of invoice – must be made available to our distribution center. Depending on the complexity of the defective product, an inspection can be required prior to approving the warranty claim. Should you require any technical or warranty assistance, please visit us at:



www.alt-aqua.com
or contact us at:
tech@alt-aqua.com
1-888-ADW-9336

GARANTIE

ALT offre une garantie à vie contre les défauts de matériel et de main d'œuvre dans des conditions normales d'utilisation et d'entretien du produit, et ce tant que l'acheteur d'origine est propriétaire de sa maison. La garantie est applicable seulement si le produit est acheté chez un détaillant Alt dûment autorisé. Elle n'est pas transférable et est limitée aux produits vendus et installés au Canada et aux États-Unis.

NOTRE GARANTIE POUR DES APPLICATIONS RÉSIDENIELLES

- Garantie limitée à vie pour les cartouches en céramique.
- Garantie de cinq (5) ans pour tous les autres types de cartouches (cartouches thermostatiques, déviateur, valves d'arrêt, etc.).
- Garantie limitée à vie pour les finis suivants: chrome poli, acier inoxydable et PVD.
- Garantie de trois (3) ans pour tous les autres finis.
- Garantie de deux (2) ans pour la robinetterie électronique et ses composants (les piles ne sont pas couvertes par notre garantie).
- Garantie de cinq (5) ans pour tous les autres produits ou pièces ALT.

POUR LES ACHETEURS COMMERCIAUX, les mêmes conditions s'appliquent mais la garantie est limitée à cinq (5) ans pour les applications résidentielles multifamiliales, et à deux (2) ans pour toutes les applications commerciales ou industrielles, dans chaque cas à compter de la date d'achat initiale. Aux fins de la présente garantie, le terme « application résidentielle multifamiliale » désigne un produit ALT obtenu auprès d'un vendeur ALT autorisé; par un acheteur qui possède mais ne vit pas dans le logement résidentiel où le produit est initialement installé tel qu'un unité individuel loué, ou une habitation à logements multiples (duplex ou maison en rangée), un condominium, un immeuble d'appartements ou un centre de vie communautaire. "Les locaux industriels, institutionnels ainsi que les autres locaux commerciaux" tel que: hôtellerie, aéroports, établissements d'enseignement, dortoirs, établissements de soins de santé à long ou à court terme, espaces publics ou les espaces communs - sont soumis à la garantie de 2 ans.

NOTRE GARANTIE SUR LES FINIS

Les finis chrome poli, acier inoxydable et PVD ont une garantie limitée à vie contre les défauts. Tous les autres finis sont garantis trois (3) ans. Les finis appliqués sur les drains et l'usure normale d'un fini ne sont pas couverts par cette garantie. L'usure normale est la détérioration naturelle d'un produit résultant de son utilisation au fil du temps. Il est fortement recommandé de lire attentivement les instructions sur l'entretien des produits et des finis Alt.

NOTRE ENGAGEMENT

Nous nous engageons à réparer ou à remplacer sans frais pendant les périodes de garantie applicables listées, tout produit, pièce ou fini s'avérant défectueux d'un vice de matériel ou de fabrication dans des conditions normales d'utilisation et d'entretien. Les pièces de remplacement pour des produits discontinués, sous garantie ou non, seront disponibles et ce jusqu'à épuisement des stocks. Pendant les périodes de garantie applicables, si le produit, la pièce ou le fini requis ne sont plus disponibles, une équivalence sera suggérée et fournie sans frais.

NOS EXCLUSIONS DE GARANTIE

- Les dommages causés par une erreur d'installation, de négligence et d'un mauvais usage de produit.
- Les dommages de surface causés par l'utilisation de produits abrasifs, comme des détergents.
- La corrosion résultant d'une exposition d'un produit chimiquement réactif, comme le chlore.
- Les dommages causés par l'eau dure, les dépôts de calcaire ou les sédiments.
- Les dommages ou les pertes résultant d'une catastrophe naturelle telle qu'un feu, un tremblement de terre, un orage électrique, etc.
- L'installation de tout produit Alt par un professionnel non-agréé.

Tout frais de main d'œuvre ou de transport, ou dommages causés en totalité ou en partie lors de l'installation du produit, de son retrait, de sa réinstallation, de sa réparation, ainsi que tout dommage occasionnel ou conséquent, dépense, perte directe ou indirecte, provenant de quelque cause que ce soit.

COMMENT EXERCER NOTRE GARANTIE

Pour toute demande de garantie, une preuve d'achat (copie de la facture) doit être envoyée à notre centre de distribution. La complexité du défaut du produit pourrait entraîner une inspection avant l'approbation de la réclamation de la garantie. Si vous avez besoin de soutien technique ou d'assistance pour la garantie, veuillez visiter notre site web au :



www.alt-aqua.com
Ou contactez-nous au:
tech@alt-aqua.com
1-888-ADW-9336