

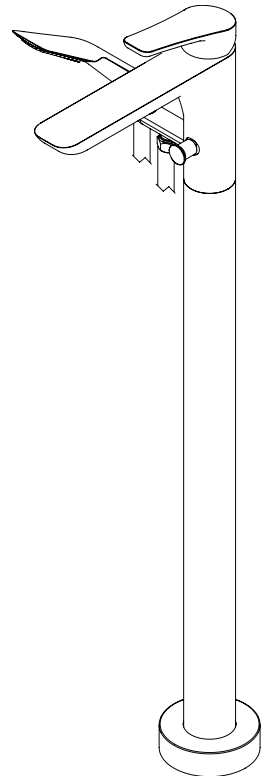


**ALETTI**

# VIA DANTE #70787

floormount tub filler with handshower  
robinet de bain au sol avec douchette

Installation & care guide  
Guide d'installation et d'entretien



# CONGRATULATIONS FÉLICITATIONS

---



## Congratulations on the purchase of your Alt product

By purchasing an Alt product, you are taking part in the global movement for better living. We take pride in manufacturing drinking water faucets that are certified Lead-Free. Also, nearly all of our faucets exceed industry standards in water conservation. We've equipped them with efficient ecological aerators that reduce water consumption by at least 20% without giving up performance. Let's protect our most precious natural resource for generations to come.

We recommend the installation of this product to be done by a licensed plumber. Please take a moment to read the following instructions and keep this document for future reference.

We hope this product will provide you with many years of trouble-free enjoyment.

For any customer service and/or technical inquiries regarding Alt products, please contact AD WATERS, exclusive distributor of ALT products across North America (Canada and USA).  
[www.ad-waters.com](http://www.ad-waters.com)

[www.alt-aqua.com](http://www.alt-aqua.com)

## Félicitations pour l'achat de votre produit Alt

En achetant un produit Alt, vous prenez part au mouvement global pour le mieux-vivre. Nous sommes fiers de fabriquer des robinets d'eau potable qui sont tous certifiés Sans Plomb. De plus, la plupart de nos robinets surpassent les normes de l'industrie en matière de préservation d'eau. Ils sont tous dotés d'aérateurs écologiques qui réduisent d'au moins 20% la consommation d'eau, et ceci sans perte de performance. Veillons à cette ressource naturelle pour nos générations futures.

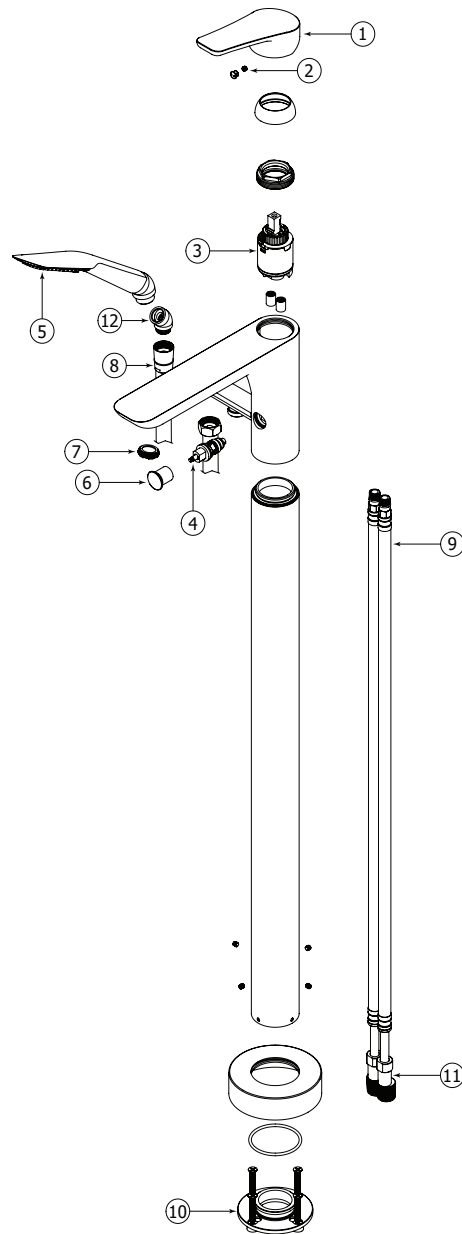
Nous recommandons l'installation de ce produit par un plombier accrédité. SVP prendre le temps de bien lire ce manuel d'installation avant de débiter. Garder ce manuel en référence pour usage futur.

Nous espérons que ce produit vous procurera des années d'agréable usage.

Pour toutes demandes concernant les produits Alt (techniques, service après-vente), veuillez contacter AD WATERS, distributeur officiel des produits ALT à travers le Canada et les États-Unis.  
[www.ad-waters.com](http://www.ad-waters.com)

[www.alt-aqua.com](http://www.alt-aqua.com)

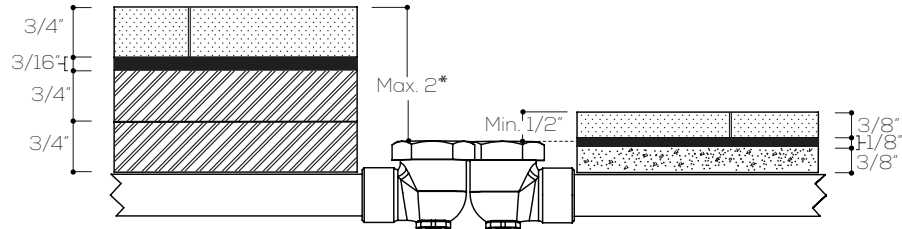
# FAUCET COMPONENTS COMPOSANTES DU ROBINET



## SPECS AT LARGE SHÉMA DES PIÈCES

- 1 ALT7-707-82-01: Handle / Poignée
- 2 ALT7-709-00-01: Set screw / Vis de retenue
- 3 ABCA56084: Cartridge / Cartouche
- 4 ALT7-707-69-00: Diverter assembly / Déviateur
- 5 ALT7-707-54-01: Handshower / Douchette
- 6 ALT7-707-68-01: Diverter knob / Bouchon du déviateur
- 7 ALT7-707-20-01: Aerator / Aérateur
- 8 ABFH18090: Handshower hose / Boyau de douchette
- 9 ABFH84953: Flexible hoses hot & cold / Flexible d'eau chaude et froide
- 10 ABFC18087: Base / Base
- 11 ABFP84959: Asymmetrical hose adapter / Adaptateur asymétrique pour alimentations flexibles
- 12 ALT7-706-92-01: Handshower elbow / Coude pour douchette

# "EASY FIT" a job-site friendly installation system

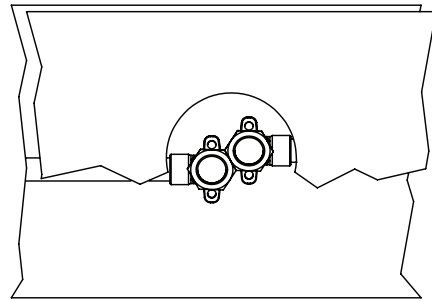
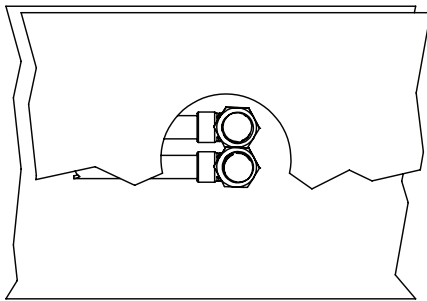
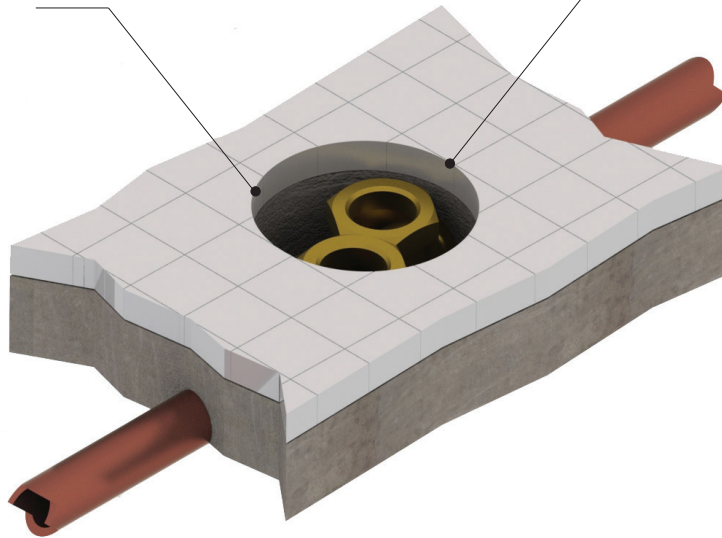


\* If set deeper, use commercially available standard male-female extension.

\* Si installé plus profondément, utiliser une extension mâle-femelle standard.

Ouverture recommandée:  
 ø 2 1/2" ou moins


Recommended opening:  
 ø 2 1/2" or less





Optimize your rough configuration for a minimum C-C between hot & cold inlets (see examples).  
 The orientation of the pair of supply connections is independent from the final spout position.


Optimiser la configuration du brut pour minimiser le C-C entre l'entrée de l'eau chaude et froide.  
 L'orientation des alimentations n'a aucun impact sur la direction finale du bec.

# BEFORE YOU START AVANT DE COMMENCER

 CAUTION: FOR BEST RESULTS, WE STRONGLY RECOMMEND THE INSTALLATION OF THIS FAUCET BE DONE BY A LICENSED PLUMBER.

 CAUTION: MAKE SURE TO PROPERLY FLUSH THE HOT AND COLD WATER SUPPLY LINES PRIOR TO STARTING INSTALLATION.

 MISE EN GARDE: POUR OBTENIR UN RÉSULTAT OPTIMAL, NOUS RECOMMANDONS FORTEMENT QUE L'INSTALLATION DE CE ROBINET SOIT FAITE PAR UN PLOMBIER ACCRÉDITÉ.

 MISE EN GARDE: ASSUREZ-VOUS DE BIEN PURGER LES CONDUITS D'ALIMENTATION D'EAU CHAUDE & FROIDE AVANT DE COMMENCER L'INSTALLATION.

## GENERAL DIMENSIONS DIMENSIONS GÉNÉRALES

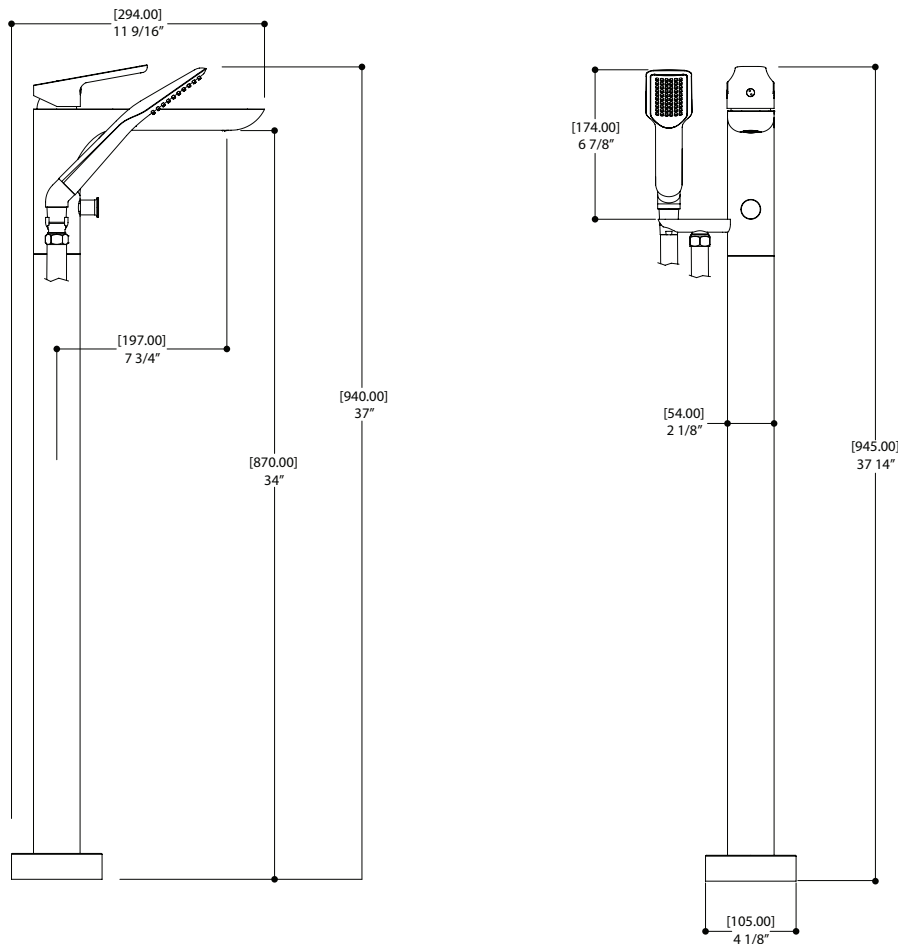



Fig.1

# INSTALLATION

1.

## Prepare the floor Préparer le plancher

Mark and drill four mounting holes over the floor. (Fig. 1)

 Respect your centering.

Marquer et percer quatre trous de montage. (Fig. 1)

 Bien centrer la base sur les alimentations.

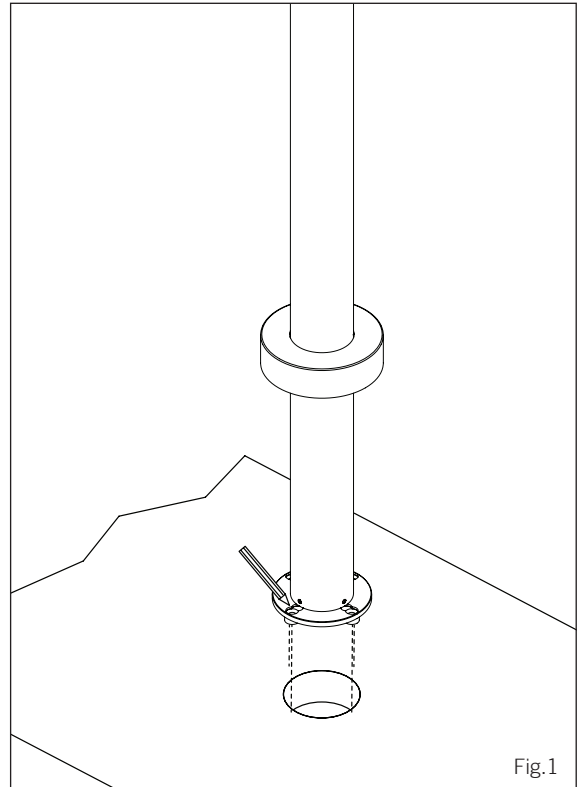


Fig.1

2.

## Asymmetrical hose adaptors Adaptateurs asymétriques

Separate the adaptors from the hoses by unscrewing the nut (4) (fig.3) while pulling-out at the same time (until the thread is engaged). Referring to fig.3, install the asymmetrical hose adaptors to the supply-pipes inlets. Be aware that you can also use 8mm (5/16") allen keys to thread the adapters in place. For a trouble-free installation bring the 2 hoses adapters as close from one another as possible. The max C-C which can be accommodated is 23mm.

Séparer les adaptateurs des alimentations flexibles en dévissant leurs écrous (4) (fig. 3), tout en exerçant une traction (jusqu'à ce que le pas de vis soit engagé). Se référant à la fig.3, installer les adaptateurs asymétriques sur les arrivées d'eau chaude et froide. Vous pouvez aussi utiliser une clé Allen 8mm (5/16") pour fixer les adaptateurs en place pour une meilleure installation Positionner les deux adaptateurs pour qu'ils soient aussi proche que possible. Le C-C maximum qui peut être accepté est 23mm.

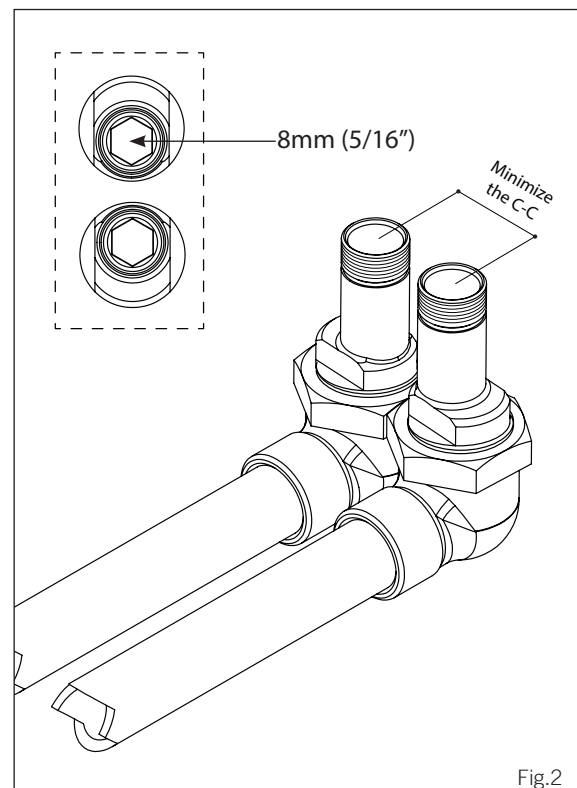


Fig.2

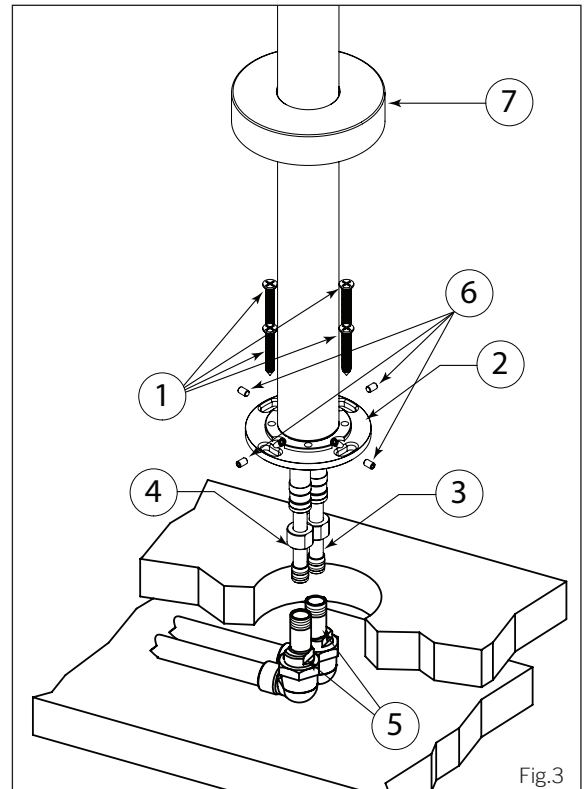
# INSTALLATION

## 3.

### Finalize the installation Terminer l'installation

Completely insert the hot and cold hose-ends (3) into the appropriate adaptors (5) and lock in place using the nut with "endless" thread (4), and turn until it becomes loose. (fig.3).  
Fix the faucet flange (2) with 4 screws. Make sure the spout is properly lined-up; adjust as required using the 4 set screws (6) at the base of the pedestal. Lower the decorative flange (7) to the floor.

Enfoncer complètement les embouts des alimentations flexibles (3) dans les adaptateurs appropriés (5) et les sécuriser en place à l'aide des écrous (4) au filet « sans fin ». Visser jusqu'à ce que le mouvement soit libre (fig.3). Fixer la base (2) au plancher à l'aide de 4 vis. Assurez-vous que le bec est bien aligné ; ajustez-le au besoin en utilisant les 4 vis de réglage (6) à la base du piédestal. Abaisser la bride décorative au sol (7).

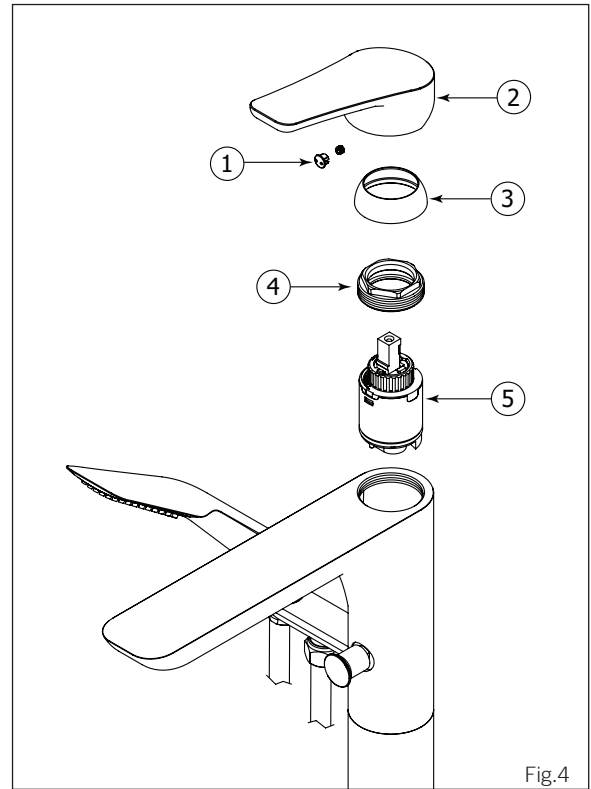


# MAINTENANCE ENTRETIEN

## Cartridge replacement Remplacement de la cartouche

Start by shutting off water supply lines and then turn on the faucet handle to drain the water. To replace the cartridge (5), remove the set screws (1), take out the handle (2) and the dome cap (3). Unscrew retainer ring (4). Replace the cartridge (5) with the new one and reassemble by reversing steps.

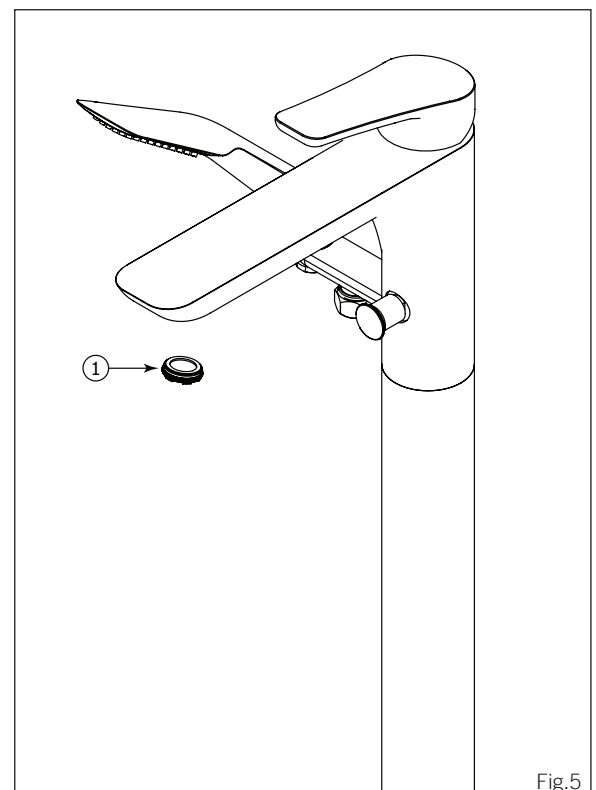
Couper l'alimentation d'eau et ouvrir le robinet pour vider l'eau résiduelle. Pour remplacer la cartouche (5), enlever les vis de fixation (1) la poignée (2) et le capuchon en dôme (3). Dévisser la bague de retenue (4). Remplacer la cartouche (5) avec la nouvelle et remonter en inversant les étapes.



## Aerator cleaning Nettoyage de l'aérateur

Remove the aerator (1) from the spout. Then soak it in a vinegar and water solution to remove lime build-up. Once parts have been cleaned, reinsert the aerator.

Dévisser l'aérateur (1). Ensuite, le tremper dans un mélange de vinaigre et d'eau, pour retirer le calcaire qui pourrait s'y être accumulé. Une fois les pièces nettoyées, replacer l'aérateur.





## CARE SOIN

---

To clean your ALT faucet or accessory, wash with a wet nonabrasive soapy cloth. Then wipe dry with a soft towel or cloth. We recommend this be done on a regular basis. Do not use any abrasive, corrosive, or any chemically reactive cleaners such as chlorine, ammonia... on your ALT product as they will destroy the finish and therefore void the warranty.

Pour nettoyer et conserver l'apparence de vos robinets ou accessoires ALT, lavez-les avec un linge mouillé à l'eau tiède et enduit d'un savon doux non-abrasif. Puis essuyer avec un linge doux et sec. Nous vous recommandons cet entretien sur une base régulière. Ne jamais utiliser de produits abrasifs ou corrosifs, incluant de très forts détergents, sur votre produit ALT. Cela pourrait détériorer le fini et annuler la garantie.

# WARRANTY

---

Alt offers a lifetime warranty against defects in materials and workmanship under normal conditions of use, care and maintenance of the product(s), for as long as the original purchaser owns their home. The warranty applies only when the product is purchased from an authorized Alt dealer. It is not transferable and is limited to products sold and installed in Canada and the United States.

## OUR WARRANTIES FOR RESIDENTIAL APPLICATIONS

- Limited lifetime warranty for ceramic disc cartridges.
- Five (5) year warranty for all other cartridges (thermostatic cartridges, diverters, check stop mechanisms etc.).
- Limited lifetime warranty for the polished chrome, stainless steel and PVD finishes.
- Three (3) year warranty for all other finishes.
- Two (2) year warranty for electronic faucets and components (batteries are not covered by our warranty).
- Five (5) year warranty for all other Aquabrass product(s) and parts.

FOR COMMERCIAL PURCHASERS, the same conditions apply except the warranty period is limited to Five (5) years for multi-family residential applications and two (2) years for all other commercial/industrial applications, in each case from the date of original purchase. For purposes of this warranty, the term “multi-family residential application” refers to the purchase of the faucet from an authorized ALT seller by a purchaser who owns but does not live in the residential dwelling in which the faucet is initially installed, such as in a rented or leased single unit or multi-unit detached home (duplex or townhome), or a condominium, apartment building or community living center. “Industrial, institutional, or other business premises”, such as hospitality, dormitory, airport, educational facility, long- or short-term health-care facility, public space or common areas are subject to the 2 years warranty

## OUR WARRANTY ON FINISHES

Polished chrome, stainless steel and PVD finishes carry a limited lifetime warranty against defects. All other Alt finishes are warranted for three (3) years. Finishes on drains are not covered by the warranty, nor the normal wear of any finish. Normal wear and tear is the expected decline in the condition of a product/finish due to normal everyday use. We highly recommend you carefully read the care and maintenance detailed instructions or visit our website [aquabrass.com/aquabrass/finishes](http://aquabrass.com/aquabrass/finishes).

## OUR COMMITMENT

We will repair or replace, free of charge, during the applicable warranty periods listed above, any product, part or finish that is proven defective in material and/or workmanship under normal installation, condition of use, care and maintenance of the product(s). Replacement parts for discontinued products will be made available, under warranty or not, until stock lasts. Under the period(s) of the warranty listed above, if the required replacement product, part or finish is no longer available, an equivalence will be recommended and provided, free of charge.

## OUR WARRANTY EXCLUSIONS

- Damage caused by inadequate installation, misuse, lack of care and maintenance of the product(s).
- Surface damage caused from using abrasive products, such as detergents.
- Corrosion resulting from exposition to chemically reactive products, such as Chlorine.
- Damage caused by hard water, calcareous deposits or sediments.
- Damage or loss occurred by a natural calamity such as fire, earthquake, flood, electrical storm.
- The installation of any Alt products by a non-accredited professional.

Any labor or shipping charges, or damages whatsoever incurred in whole or in part from installation, removal, re-installation, repair or replacement of any Alt product or part, as well as any incidental or consequential damages, expenses, losses, direct or indirect, arising from any cause whatsoever.

## OUR WARRANTY CLAIM PROCESS

To exercise our warranty, a proof of purchase – such as a copy of invoice - must be made available to our distribution center. Depending on the complexity of the defective product, an inspection can be required prior to approving the warranty claim.

Should you require any technical or warranty assistance, please visit us at:

[www.alt-aqua.com](http://www.alt-aqua.com)  
 or contact us at:  
[tech@alt-aqua.com](mailto:tech@alt-aqua.com)  
 1-888-ADW-9336

# GARANTIE

---

Alt offre une garantie à vie contre les défauts de matériel et de main d'œuvre dans des conditions normales d'utilisation et d'entretien du produit, et ce tant que l'acheteur d'origine est propriétaire de sa maison. La garantie est applicable seulement si le produit est acheté chez un détaillant Alt dûment autorisé. Elle n'est pas transférable et est limitée aux produits vendus et installés au Canada et aux États-Unis.

## NOTRE GARANTIE POUR DES APPLICATIONS RÉSIDENIELLES

- Garantie limitée à vie pour les cartouches en céramique.
- Garantie de cinq (5) ans pour tous les autres types de cartouches (cartouches thermostatiques, déviateur, valves d'arrêt, etc.).
- Garantie limitée à vie pour les finis suivants: chrome poli, acier inoxydable et PVD.
- Garantie de trois (3) ans pour tous les autres finis.
- Garantie de deux (2) ans pour la robinetterie électronique et ses composants (les piles ne sont pas couvertes par notre garantie).
- Garantie de cinq (5) ans pour tous les autres produits ou pièces ALT.

POUR LES ACHETEURS COMMERCIAUX, les mêmes conditions s'appliquent mais la garantie est limitée à cinq (5) ans pour les applications résidentielles multifamiliales, et à deux (2) ans pour toutes les applications commerciales ou industrielles, dans chaque cas à compter de la date d'achat initiale. Aux fins de la présente garantie, le terme « application résidentielle multifamiliale » désigne un produit ALT obtenu auprès d'un vendeur ALT autorisé; par un acheteur qui possède mais ne vit pas dans le logement résidentiel où le produit est initialement installé tel qu'une unité individuelle louée, ou une habitation à logements multiples (duplex ou maison en rangée), un condominium, un immeuble d'appartements ou un centre de vie communautaire. "Les locaux industriels, institutionnels ainsi que les autres locaux commerciaux" tel que: hôtellerie, aéroports, établissements d'enseignement, dortoirs, établissements de soins de santé à long ou à court terme, espaces publics ou les espaces communs - sont soumis à la garantie de 2 ans.

## NOTRE GARANTIE SUR LES FINIS

Les finis chrome poli, acier inoxydable et PVD ont une garantie limitée à vie contre les défauts. Tous les autres finis sont garantis trois (3) ans. Les finis appliqués sur les drains et l'usure normale d'un fini ne sont pas couverts par cette garantie. L'usure normale est la détérioration naturelle d'un produit résultant de son utilisation au fil du temps. Il est fortement recommandé de lire attentivement les instructions sur l'entretien des produits et des finis ALT ou de consulter le site [aquabrass.com/fr/finitions-personnalisées](http://aquabrass.com/fr/finitions-personnalisées).

## NOTRE ENGAGEMENT

Nous nous engageons à réparer ou à remplacer sans frais pendant les périodes de garantie applicables listées, tout produit, pièce ou fini s'avérant défectueux d'un vice de matériel ou de fabrication dans des conditions normales d'utilisation et d'entretien. Les pièces de remplacement pour des produits discontinués, sous garantie ou non, seront disponibles et ce jusqu'à épuisement des stocks. Pendant les périodes de garantie applicables, si le produit, la pièce ou le fini requis ne sont plus disponibles, une équivalence sera suggérée et fournie sans frais.

## NOS EXCLUSIONS DE GARANTIE

- Les dommages causés par une erreur d'installation, de négligence et d'un mauvais usage de produit.
- Les dommages de surface causés par l'utilisation de produits abrasifs, comme des détergents.
- La corrosion résultant d'une exposition d'un produit chimiquement réactif, comme le chlore.
- Les dommages causés par l'eau dure, les dépôts de calcaire ou les sédiments.
- Les dommages ou les pertes résultant d'une catastrophe naturelle telle qu'un feu, un tremblement de terre, un orage électrique etc.
- L'installation de tout produit Alt par un professionnel non-agréé.

Tout frais de main d'œuvre ou de transport, ou dommages causés en totalité ou en partie lors de l'installation du produit, de son retrait, de sa réinstallation, de sa réparation, ainsi que tout dommage occasionnel ou conséquent, dépense, perte directe ou indirecte, provenant de quelque cause que ce soit.

## COMMENT EXERCER NOTRE GARANTIE

Pour toute demande de garantie, une preuve d'achat (copie de la facture) doit être envoyée à notre centre de distribution. La complexité du défaut du produit pourrait entraîner une inspection avant l'approbation de la réclamation de la garantie.

Pour les demandes internationales : [communications@aquabrass.com](mailto:communications@aquabrass.com)

Aquabrass se réserve le droit de modifier des caractéristiques de ses produits sans avis ni obligation ainsi que de remplacer ou de retirer certains modèles.

Si vous nécessitez du soutien technique ou d'assistance pour la garantie, veuillez visitez notre site web au :

[www.alt-aqua.com](http://www.alt-aqua.com)

Ou contactez-nous au:

[tech@alt-aqua.com](mailto:tech@alt-aqua.com)

1-888-ADW-9336