

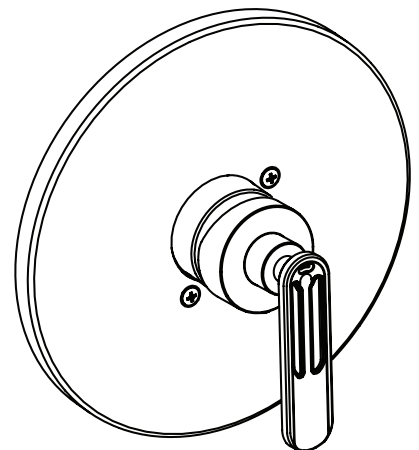
Collection 1840

#18231

ThermOne complete trim kit with cartridge and handle

Garniture pour ThermOne avec cartouche et poignée

Installation & Care Guide
Guide d'installation et d'entretien



ALT
ThermOne

Cartridge maximum temperature is factory set at 43°C (109.4°F). To adjust maximum up to 49°C (120.2°F), please refer to installation instructions.

La température maximale de la cartouche est pré-réglée en usine à 43°C (109.4°F). Pour augmenter la température jusqu'à un maximum de 49°C (120.2°F), veuillez consulter le guide d'installation.

CONGRATULATIONS FÉLICITATIONS

Congratulations on the purchase of your Alt product

By purchasing an Alt product, you are taking part in the global movement for better living. We take pride in manufacturing drinking water faucets that are certified Lead-Free. Also, nearly all of our faucets exceed industry standards in water conservation. We've equipped them with efficient ecological aerators that reduce water consumption by at least 20% without giving up performance. Let's protect our most precious natural resource for generations to come.

We recommend the installation of this product to be done by a licensed plumber. Please take a moment to read the following instructions and keep this document for future reference.

We hope this product will provide you with many years of trouble-free enjoyment.

For any customer service and/or technical inquiries regarding Alt products, please contact AD WATERS, exclusive distributor of ALT products across North America (Canada and USA).
www.ad-waters.com

www.alt-aqua.com

Félicitations pour l'achat de votre produit Alt

En achetant un produit Alt, vous prenez part au mouvement global pour le mieux-vivre. Nous sommes fiers de fabriquer des robinets d'eau potable qui sont tous certifiés Sans Plomb. De plus, la plupart de nos robinets surpassent les normes de l'industrie en matière de préservation d'eau. Ils sont tous dotés d'aérateurs écologiques qui réduisent d'au moins 20% la consommation d'eau, et ceci sans perte de performance. Veillons à cette ressource naturelle pour nos générations futures.

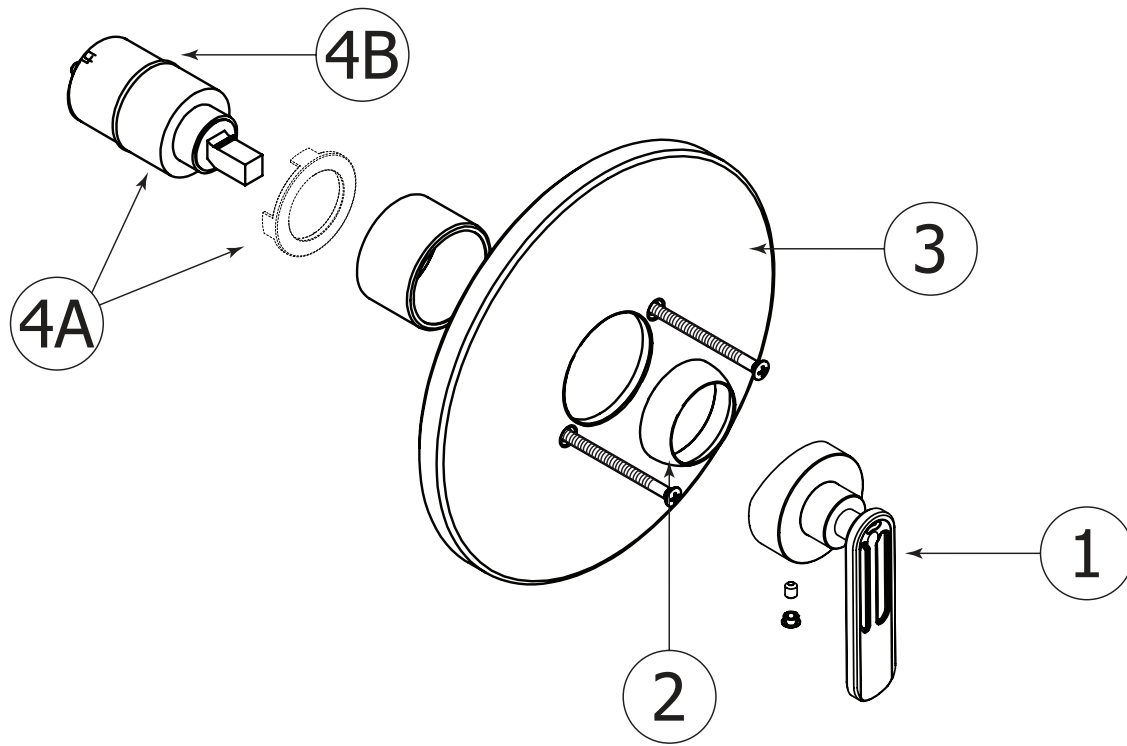
Nous recommandons l'installation de ce produit par un plombier accrédité. SVP prendre le temps de bien lire ce manuel d'installation avant de débiter. Garder ce manuel en référence pour usage futur.

Nous espérons que ce produit vous procurera des années d'agréable usage.

Pour toutes demandes concernant les produits Alt (techniques, service après-vente), veuillez contacter AD WATERS, distributeur officiel des produits ALT à travers le Canada et les États-Unis.
www.ad-waters.com

www.alt-aqua.com


TRIM KIT COMPONENTS COMPOSANTS DE LA GARNITURE




SPECS AT LARGE / SCHÉMA DES PIÈCES

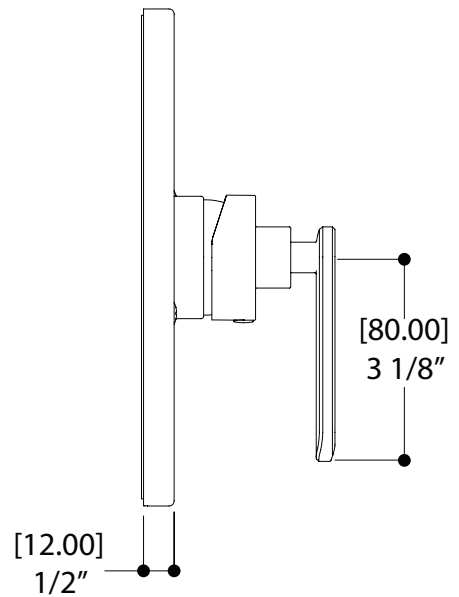
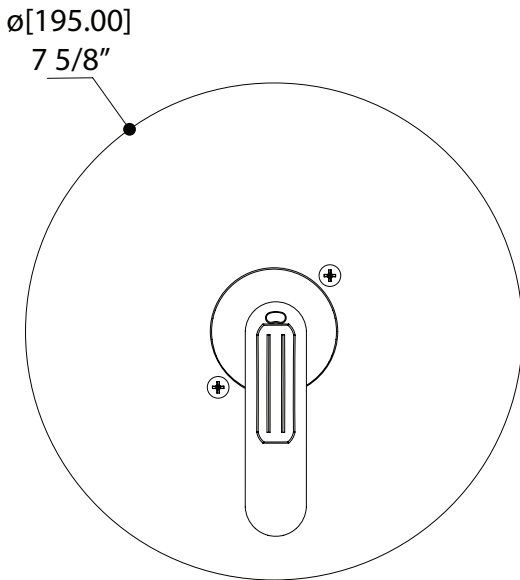
1	ALT7-18-066-xx:	1840 handle / poignée 1840
2	ALT7-CTCB-0967-xx:	Dome cap / Capuchon en dôme
3	ALT7-60-848-xx:	Trim plate + screw / Plaque +vis
4A	ALT7-50-418-00:	Cartridge with spacer / Cartouche avec espaceur
4B	ALT7-00-418-00:	Cartridge / Cartouche

BEFORE YOU START AVANT DE COMMENCER

 CAUTION: FOR BEST RESULTS, WE STRONGLY RECOMMEND THE INSTALLATION OF THIS VALVE BE DONE BY A LICENSED PLUMBER.

 MISE EN GARDE: POUR OBTENIR UN RÉSULTAT OPTIMAL, NOUS RECOMMANDONS FORTEMENT QUE L'INSTALLATION DE CETTE VALVE SOIT FAITE PAR UN PLOMBIER ACCRÉDITÉ.

GENERAL DIMENSIONS DIMENSIONS GÉNÉRALES



INSTALLATION

1.

Installing the cartridge

First, verify the 2 check-valves (1 & 2) are shut off. Unscrew the cartridge holder (3) and remove the protective plug (4) (Fig. 1). Make sure the "top" plastic spacer remains in place (5).

Insert the cartridge (5) into the valve body as shown Fig.2.

Make sure its guiding lugs line-up with the corresponding openings in the rough. Push the cartridge until its surrounding O-ring is firmly engaged. Reinstall the cartridge holder (3).
DO NOT OVERTIGHTEN.

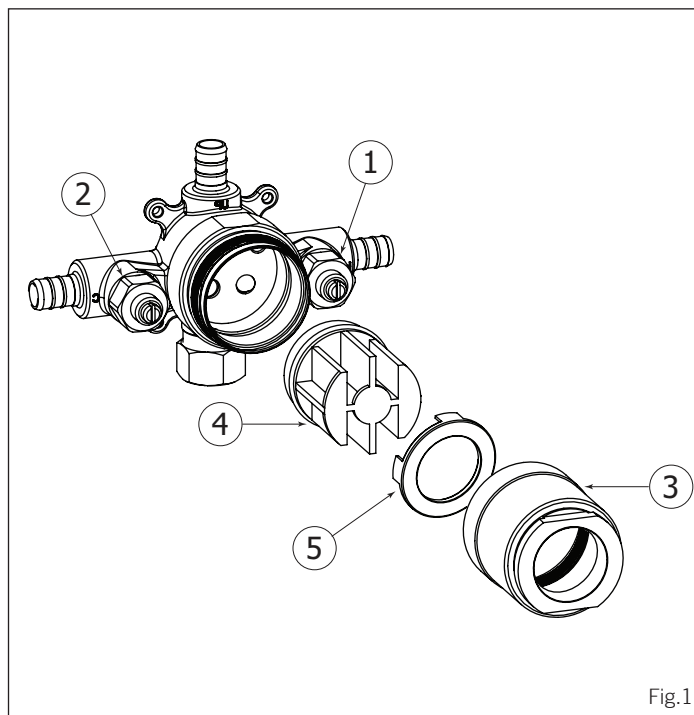


Fig.1

Installation de la cartouche

Premièrement, s'assurer que les 2 valves d'arrêt (1 & 2) sont bien fermées.

Dévisser le manchon de la valve (3) et retirer le capuchon protecteur (4) (Fig. 1). S'assurer que l'espaceur en plastique du dessus demeure en place (3).

Insérer la cartouche (5) dans la valve tel qu'illustré Fig. 2.

Utiliser les 2 projections en dessous comme guide pour l'orienter correctement. Enfoncez la cartouche, jusqu'à ce que le joint thorique du pourtour soit fermement engagé dans la base. rRemettre en place le manchon (3).

NE PAS TROP SERRER.

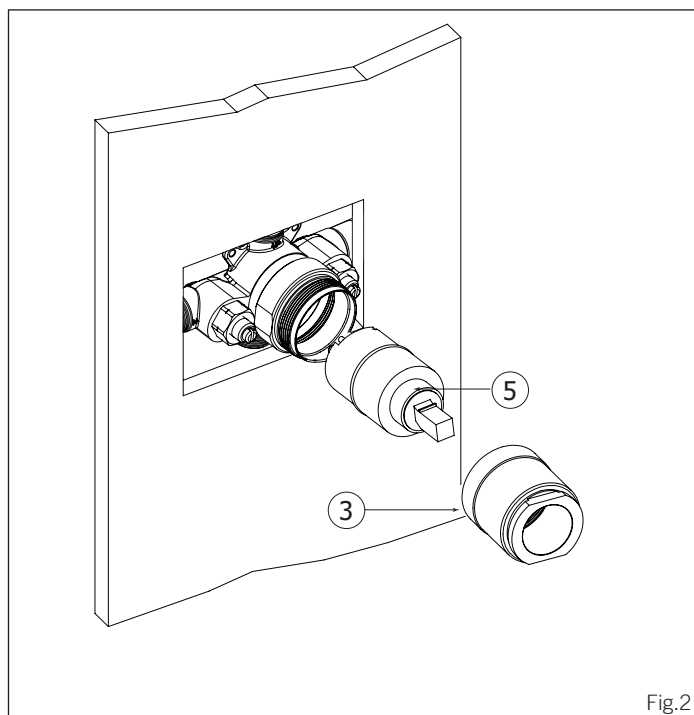


Fig.2

INSTALLATION

2.

Installing the trim kit

Insert the decorative sleeve (1) onto the cartridge holder (Fig.3), then screw the dome cap (4) onto the valve body.

Slide in trim (2) around the valve body and press it firmly against the wall. Make sure the trim is properly aligned with red marking (HOT water) on the left and blue marking (COLD water) on the right. Fix the trim (2) with the 2 screws supplied (3).

Insert the handle (6) onto the cartridge broach. Tighten with setscrew (5) and insert decorative cap (5).

Cartridge maximum temperature is factory set at 43°C (109.4°F). To adjust maximum up to 49°C (120.2°F), please refer to fig 4.

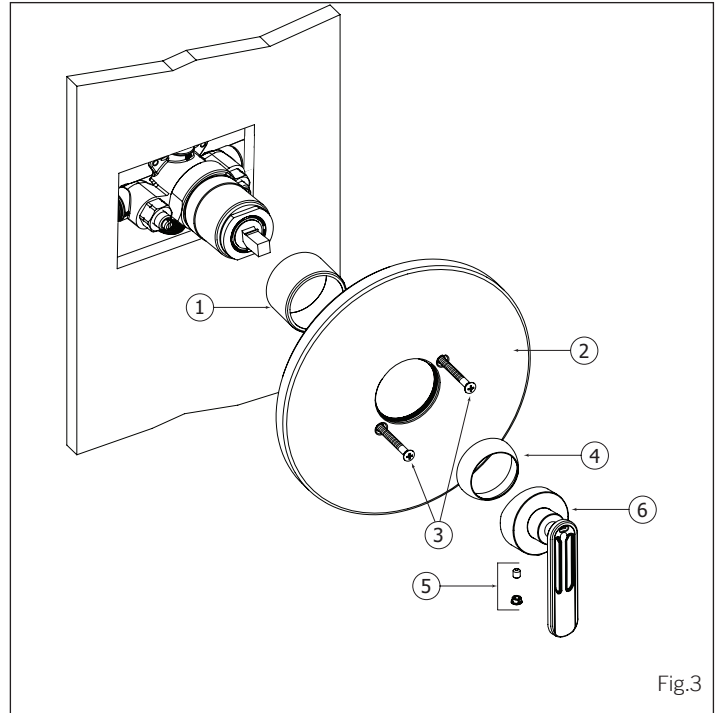


Fig.3

Intallation de la garniture

Insérer l'anneau décoratif (1) autour du manchon (Fig.3). Ensuite, visser le capuchon en dôme (4) sur la valve.

Glisser la plaque (2) autour de la valve et l'appuyer fermement contre le mur pour bien la fixer. S'assurer que la plaque est bien alignée afin que le trait rouge (eau CHAUDE) soit du côté gauche et le trait bleu (eau FROIDE) du côté droit. Fixer la plaque de finition (2) avec les 2 vis fournies (3).

Insérer la poignée (6) sur la cartouche et la fixer avec la vis de retenue (5). Apposer ensuite le capuchon de finition (5).

La température maximale de la cartouche est pré-réglée en usine à 43°C (109.4°F). Pour l'augmenter (jusqu'à un maximum de 49°C - 120.2°F), se référer à fig.4.

INSTALLATION

3.

Water temperature adjustment

The cartridge maximum temperature is factory set at 43°C (109.4°F). To adjust maximum up to 48°C (119°F):

It can be adjusted following these steps:

Remove the decorative cap (1), the set screw (2), the handle (3) and the dome cap (4) (Fig.4). Pull out the temperature limiting ring (5) from the cartridge (6).

Gradually rotate it to the left to lower the highest temperature setting or towards the right to increase it.

Once new setting has been adjusted, reassemble handle by reversing steps.

Réglage de la température de l'eau

La température maximale de la cartouche est pré-réglée en usine à 43°C (109.4°F). Pour l'augmenter (jusqu'à un maximum de 48°C - 119°F), se référer à fig.4. On peut l'ajuster en suivant ces étapes:

Retirer le capuchon de finition (1), la vis de retenue (2), la poignée (3) ainsi que le capuchon en dôme (4) (Fig.4). Ensuite, retirer la bague de limite de température (5) de la cartouche (6). Tourner la bague graduellement vers la gauche pour diminuer la température maximale et vers la droite pour l'augmenter.

Une fois la température réglée, inverser les étapes pour réassembler la poignée.

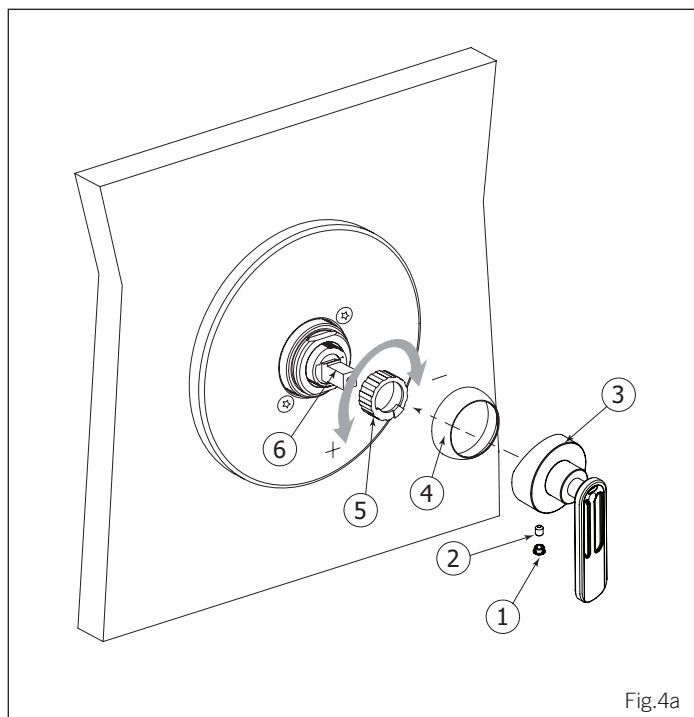


Fig.4a

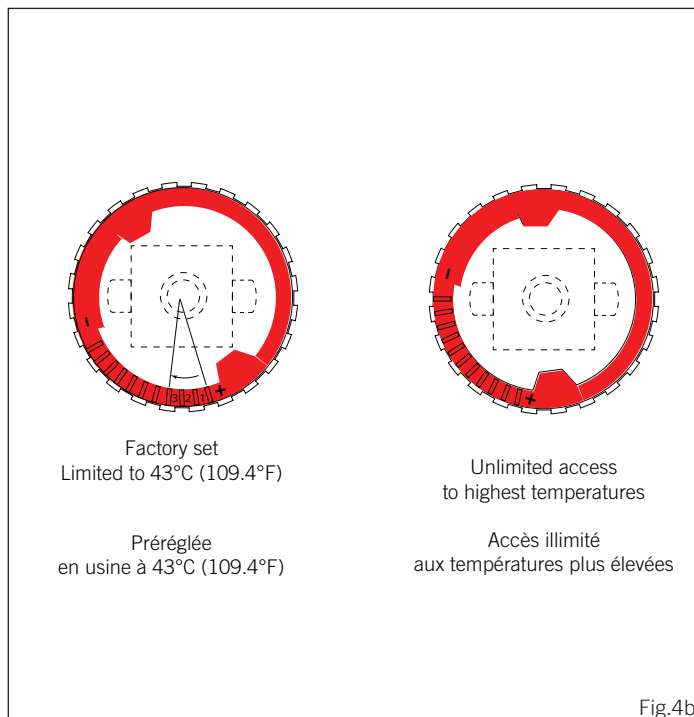


Fig.4b

MAINTENANCE ENTRETIEN

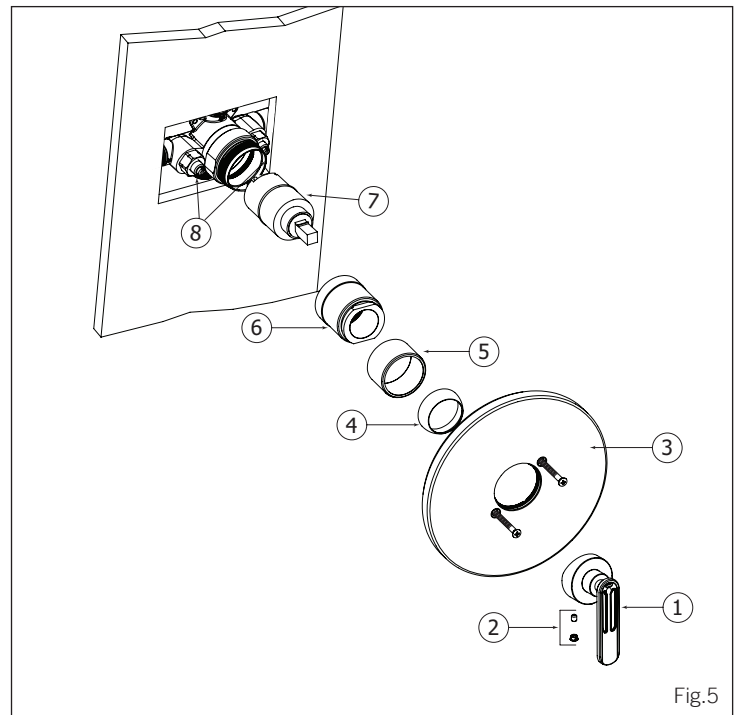
To Service The Cartridge

If necessary, shut off the main water supply, then remove all the components from (1) to (5). Fig.5. Afterwards, shut off the 2 check valves (8) by turning them clockwise with a screwdriver. Unscrew the cartridge holder (6) and remove the cartridge (7) (Fig. 5).

To clean the cartridge, you may need to soak it in a vinegar and water solution to remove lime build-up. If replacement is necessary, insert the new cartridge and screw the cartridge holder (6) back on.

DO NOT OVERTIGHTEN.

To reinstall the components, just reverse the above steps. Reinstall the plate back onto the finished wall.



Entretien de la cartouche

Si nécessaire, fermer l'alimentation d'eau principale et démonter toutes les composantes de (1) à (5). Fig.5. Ensuite, fermer les deux valves d'arrêt (8) en les tournant dans le sens horaire avec un tournevis. Dévisser le manchon de valve (6) et enlever la cartouche (7). Fig. 5.

Pour nettoyer la cartouche, l'imbiber d'une solution d'eau et de vinaigre. Si un remplacement s'avère nécessaire,, insérer la nouvelle cartouche et revisser le manchon de valve (6).

NE PAS TROP SERRER.

Pour réassembler les composants, inverser les étapes ci-haut. Réinstaller la plaque contre le mur de finition.

CARE SOIN

To clean your ALT faucet or accessory, wash with a wet nonabrasive soapy cloth. Then wipe dry with a soft towel or cloth. We recommend this be done on a regular basis. Do not use any abrasive, corrosive, or any chemically reactive cleaners such as chlorine, ammonia... on your ALT product as they will destroy the finish and therefore void the warranty.

Pour nettoyer et conserver l'apparence de vos robinets ou accessoires ALT, lavez-les avec un linge mouillé à l'eau tiède et enduit d'un savon doux non-abrasif. Puis essuyer avec un linge doux et sec. Nous vous recommandons cet entretien sur une base régulière. Ne jamais utiliser de produits abrasifs ou corrosifs, incluant de très forts détergents, sur votre produit ALT. Cela pourrait détériorer le fini et annuler la garantie.

WARRANTY

Alt offers a lifetime warranty against defects in materials and workmanship under normal conditions of use, care and maintenance of the product(s), for as long as the original purchaser owns their home. The warranty applies only when the product is purchased from an authorized Alt dealer. It is not transferable and is limited to products sold and installed in Canada and the United States.

OUR WARRANTIES FOR RESIDENTIAL APPLICATIONS

- Limited lifetime warranty for ceramic disc cartridges.
- Five (5) year warranty for all other cartridges (thermostatic cartridges, diverters, check stop mechanisms etc.).
- Limited lifetime warranty for the polished chrome, stainless steel and PVD finishes.
- Three (3) year warranty for all other finishes.
- Two (2) year warranty for electronic faucets and components (batteries are not covered by our warranty).
- Five (5) year warranty for all other Aquabrass product(s) and parts.

FOR COMMERCIAL PURCHASERS, the same conditions apply except the warranty period is limited to Five (5) years for multi-family residential applications and two (2) years for all other commercial/industrial applications, in each case from the date of original purchase. For purposes of this warranty, the term “multi-family residential application” refers to the purchase of the faucet from an authorized ALT seller by a purchaser who owns but does not live in the residential dwelling in which the faucet is initially installed, such as in a rented or leased single unit or multi-unit detached home (duplex or townhome), or a condominium, apartment building or community living center. “Industrial, institutional, or other business premises”, such as hospitality, dormitory, airport, educational facility, long- or short-term health-care facility, public space or common areas are subject to the 2 years warranty

OUR WARRANTY ON FINISHES

Polished chrome, stainless steel and PVD finishes carry a limited lifetime warranty against defects. All other Alt finishes are warranted for three (3) years. Finishes on drains are not covered by the warranty, nor the normal wear of any finish. Normal wear and tear is the expected decline in the condition of a product/finish due to normal everyday use. We highly recommend you carefully read the care and maintenance detailed instructions or visit our website aquabrass.com/aquabrass finishes.

OUR COMMITMENT

We will repair or replace, free of charge, during the applicable warranty periods listed above, any product, part or finish that is proven defective in material and/or workmanship under normal installation, condition of use, care and maintenance of the product(s). Replacement parts for discontinued products will be made available, under warranty or not, until stock lasts. Under the period(s) of the warranty listed above, if the required replacement product, part or finish is no longer available, an equivalence will be recommended and provided, free of charge.

OUR WARRANTY EXCLUSIONS

- Damage caused by inadequate installation, misuse, lack of care and maintenance of the product(s).
- Surface damage caused from using abrasive products, such as detergents.
- Corrosion resulting from exposition to chemically reactive products, such as Chlorine.
- Damage caused by hard water, calcareous deposits or sediments.
- Damage or loss occurred by a natural calamity such as fire, earthquake, flood, electrical storm.
- The installation of any Alt products by a non-accredited professional.

Any labor or shipping charges, or damages whatsoever incurred in whole or in part from installation, removal, re-installation, repair or replacement of any Alt product or part, as well as any incidental or consequential damages, expenses, losses, direct or indirect, arising from any cause whatsoever.

OUR WARRANTY CLAIM PROCESS

To exercise our warranty, a proof of purchase – such as a copy of invoice - must be made available to our distribution center. Depending on the complexity of the defective product, an inspection can be required prior to approving the warranty claim.

Should you require any technical or warranty assistance, please visit us at:

www.alt-aqua.com
 or contact us at:
tech@alt-aqua.com
 1-888-ADW-9336

GARANTIE

GARANTIE

Alt offre une garantie à vie contre les défauts de matériel et de main d'œuvre dans des conditions normales d'utilisation et d'entretien du produit, et ce tant que l'acheteur d'origine est propriétaire de sa maison. La garantie est applicable seulement si le produit est acheté chez un détaillant Alt dûment autorisé. Elle n'est pas transférable et est limitée aux produits vendus et installés au Canada et aux États-Unis.

NOTRE GARANTIE POUR DES APPLICATIONS RÉSIDENTIELLES

- Garantie limitée à vie pour les cartouches en céramique.
- Garantie de cinq (5) ans pour tous les autres types de cartouches (cartouches thermostatiques, déviateur, valves d'arrêt, etc.).
- Garantie limitée à vie pour les finis suivants: chrome poli, acier inoxydable et PVD.
- Garantie de trois (3) ans pour tous les autres finis.
- Garantie de deux (2) ans pour la robinetterie électronique et ses composants (les piles ne sont pas couvertes par notre garantie).
- Garantie de cinq (5) ans pour tous les autres produits ou pièces ALT.

POUR LES ACHETEURS COMMERCIAUX, les mêmes conditions s'appliquent mais la garantie est limitée à cinq (5) ans pour les applications résidentielles multifamiliales, et à deux (2) ans pour toutes les applications commerciales ou industrielles, dans chaque cas à compter de la date d'achat initiale. Aux fins de la présente garantie, le terme « application résidentielle multifamiliale » désigne un produit ALT obtenu auprès d'un vendeur ALT autorisé; par un acheteur qui possède mais ne vit pas dans le logement résidentiel où le produit est initialement installé tel qu'une unité individuelle louée, ou une habitation à logements multiples (duplex ou maison en rangée), un condominium, un immeuble d'appartements ou un centre de vie communautaire. "Les locaux industriels, institutionnels ainsi que les autres locaux commerciaux" tel que: hôtellerie, aéroports, établissements d'enseignement, dortoirs, établissements de soins de santé à long ou à court terme, espaces publics ou les espaces communs - sont soumis à la garantie de 2 ans.

NOTRE GARANTIE SUR LES FINIS

Les finis chrome poli, acier inoxydable et PVD ont une garantie limitée à vie contre les défauts. Tous les autres finis sont garantis trois (3) ans. Les finis appliqués sur les drains et l'usure normale d'un fini ne sont pas couverts par cette garantie. L'usure normale est la détérioration naturelle d'un produit résultant de son utilisation au fil du temps. Il est fortement recommandé de lire attentivement les instructions sur l'entretien des produits et des finis Alt ou de consulter le site aquabrass.com/fr/finitions-personnalisées.

NOTRE ENGAGEMENT

Nous nous engageons à réparer ou à remplacer sans frais pendant les périodes de garantie applicables listées, tout produit, pièce ou fini s'avérant défectueux d'un vice de matériel ou de fabrication dans des conditions normales d'utilisation et d'entretien. Les pièces de remplacement pour des produits discontinués, sous garantie ou non, seront disponibles et ce jusqu'à épuisement des stocks. Pendant les périodes de garantie applicables, si le produit, la pièce ou le fini requis ne sont plus disponibles, une équivalence sera suggérée et fournie sans frais.

NOS EXCLUSIONS DE GARANTIE

- Les dommages causés par une erreur d'installation, de négligence et d'un mauvais usage de produit.
- Les dommages de surface causés par l'utilisation de produits abrasifs, comme des détergents.
- La corrosion résultant d'une exposition d'un produit chimiquement réactif, comme le chlore.
- Les dommages causés par l'eau dure, les dépôts de calcaire ou les sédiments.
- Les dommages ou les pertes résultant d'une catastrophe naturelle telle qu'un feu, un tremblement de terre, un orage électrique etc.
- L'installation de tout produit Alt par un professionnel non-agréé.

Tout frais de main d'œuvre ou de transport, ou dommages causés en totalité ou en partie lors de l'installation du produit, de son retrait, de sa réinstallation, de sa réparation, ainsi que tout dommage occasionnel ou conséquent, dépense, perte directe ou indirecte, provenant de quelque cause que ce soit.

COMMENT EXERCER NOTRE GARANTIE

Pour toute demande de garantie, une preuve d'achat (copie de la facture) doit être envoyée à notre centre de distribution. La complexité du défaut du produit pourrait entraîner une inspection avant l'approbation de la réclamation de la garantie.

Pour les demandes internationales : communications@aquabrass.com

Aquabrass se réserve le droit de modifier des caractéristiques de ses produits sans avis ni obligation ainsi que de remplacer ou de retirer certains modèles.

Si vous nécessitez du soutien technique ou d'assistance pour la garantie, veuillez visitez notre site web au :

www.alt-aqua.com

Ou contactez-nous au:

tech@alt-aqua.com

1-888-ADW-9336