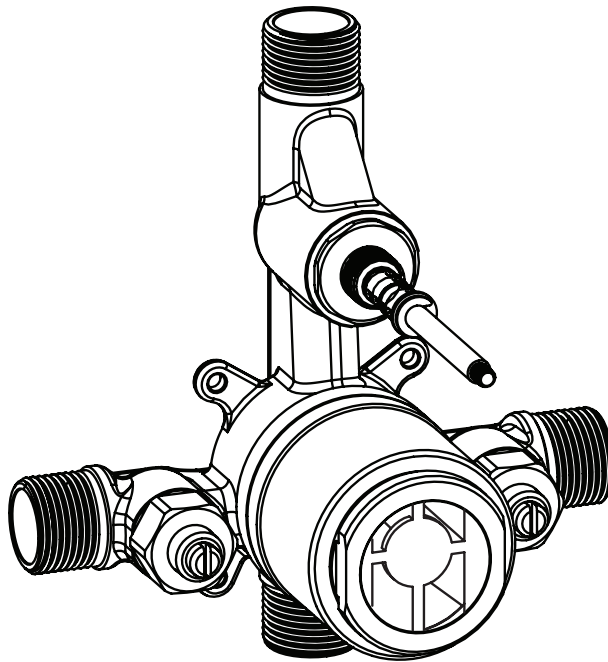


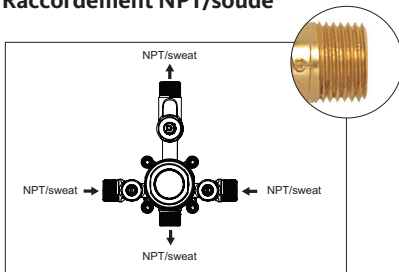
Installation Guide / Guide d'installation

PB with diverter/ Pression équilibrée avec déviateur #61164 / #61166 / #61168

NPT/sweat connection – PEX connection – WB connection
Raccordement NPT/soudé – Raccordement PEX – Raccordement WB



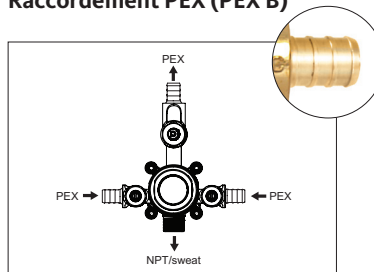
#61164
NPT/sweat connection
Raccordement NPT/soudé



1/2" male water inlets – NPT/sweat
1/2" male water outlets – NPT/sweat

Entrées d'eau 1/2" mâle – NPT/soudé
Sorties d'eau 1/2" mâle – NPT/soudé

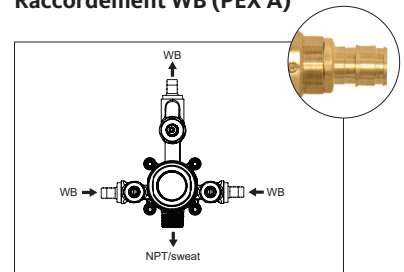
#61166
PEX connection (PEX B)
Raccordement PEX (PEX B)



PEX water inlets
1/2" water outlets – PEX

Entrées d'eau PEX
Sorties d'eau 1/2" mâle – PEX

#61168
WB connection (PEX A)
Raccordement WB (PEX A)



WB water inlets
1/2" male water outlets – WB

Entrées d'eau WB
Sorties d'eau 1/2" mâle – WB

CONGRATULATIONS ON THE PURCHASE OF YOUR PRODUCT FÉLICITATIONS POUR L'ACHAT DE VOTRE PRODUIT

We recommend the installation of this product to be done by a licensed plumber. Please take a moment to read the following instructions and keep this document for future reference.

We hope this product will provide you with many years of trouble-free enjoyment. Should you require any technical or warranty assistance, please visit us at:

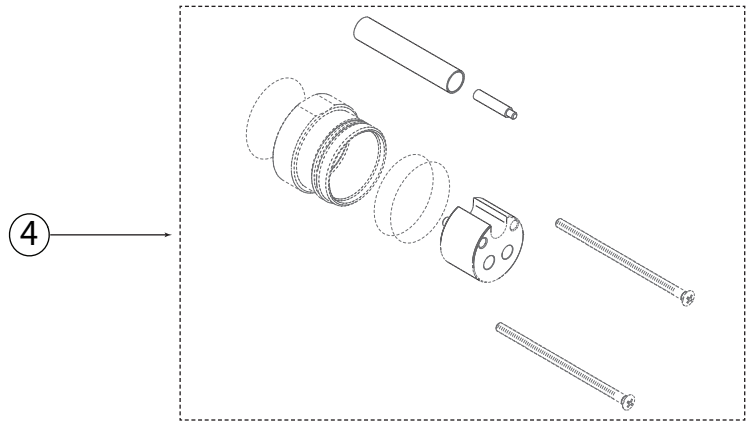
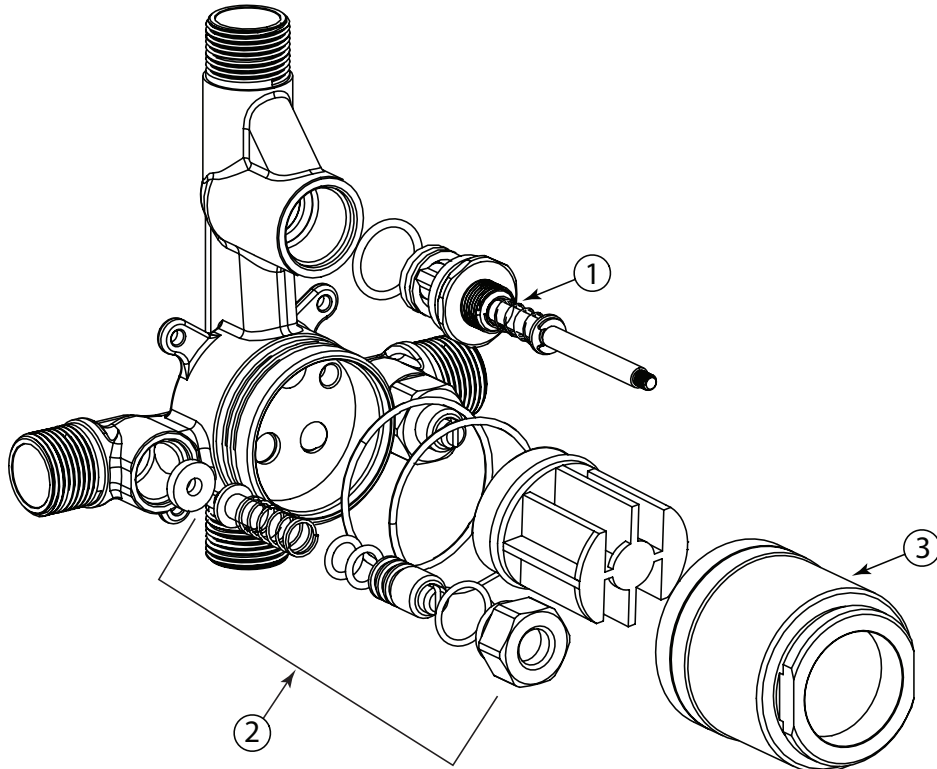
www.ad-waters.com
1 888 ADW-9336

Nous recommandons l'installation de ce produit par un plombier accrédité. Veuillez prendre le temps de bien lire ce manuel d'installation avant de débiter. Conservez ce manuel en référence pour usage futur.

Nous espérons que ce produit vous procurera des années d'agréable usage. Pour tout soutien technique ou pour toutes questions sur la garantie, veuillez visiter notre site au :

www.ad-waters.com
1 888 ADW-9336

VALVE COMPONENTS COMPOSANTS DE LA VALVE





SPECS AT LARGE / SCHÉMA DES PIÈCES


Installation p.11


- 1- **ALT76061100**: Deverter/Déviateur
- 2- **ALT760705SS**: Check valve / Valve d'arrêt
- 3- **ALT760703**: Cartridge holder/ manchon de cartouche
- 4 **ALT76010100 + ALT76010200**: Extension kit **(sold separately)** / Kit d'extension **(vendu séparément)**

BEFORE YOU START AVANT DE COMMENCER

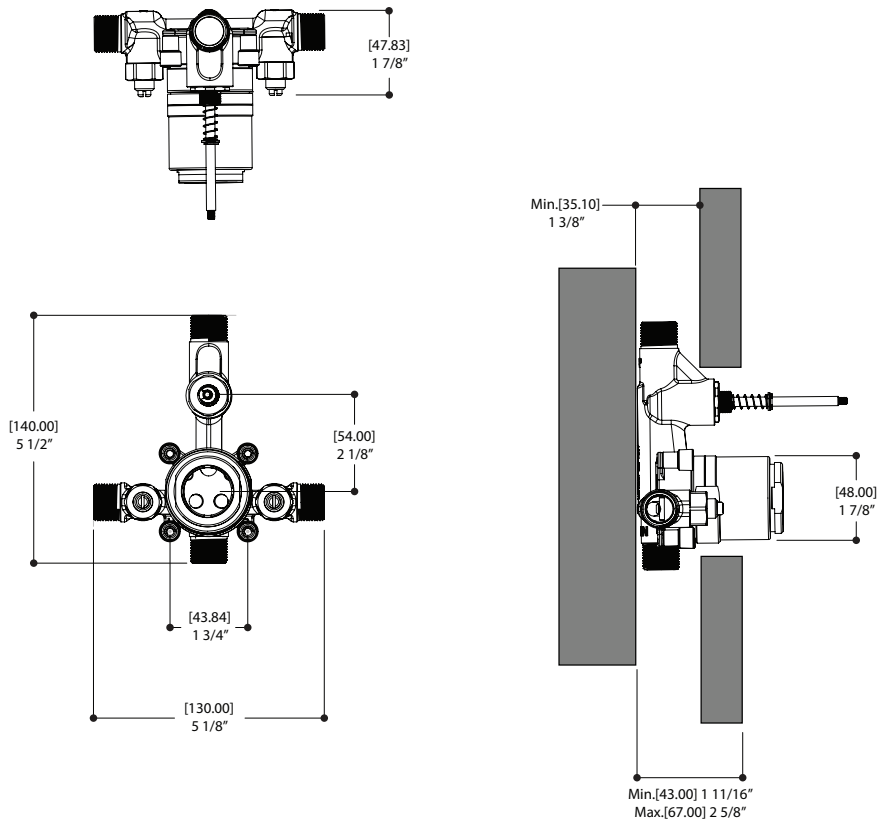
 CAUTION: FOR BEST RESULTS, WE STRONGLY RECOMMEND THE INSTALLATION OF THIS VALVE BE DONE BY A LICENSED PLUMBER.

 CAUTION: MAKE SURE TO PROPERLY FLUSH THE HOT AND COLD WATER SUPPLY. FAILURE TO CARRY OUT THIS SIMPLE PROCEDURE COULD CAUSE PROBLEMS OR DAMAGE TO THE WORKING OF THE VALVE.

 MISE EN GARDE: POUR OBTENIR UN RÉSULTAT OPTIMAL, NOUS RECOMMANDONS FORTEMENT QUE L'INSTALLATION DE CETTE VALVE SOIT FAITE PAR UN PLOMBIER ACCRÉDITÉ.

 MISE EN GARDE: ASSUREZ-VOUS DE BIEN PURGER L'ALIMENTATION D'EAU CHAUDE & FROIDE. NE PAS FAIRE CETTE ÉTAPE POURRAIT CRÉER DES PROBLÈMES OU DOMMAGES POUR LE FONCTIONNEMENT DE LA VALVE.

GENERAL DIMENSIONS DIMENSIONS GÉNÉRALES



INSTALLATION

> 1

How to Use the Plastic Protector Cap

The valve is covered by a plastic protector cap. It can be used as a template for setting the depth of the valve in the wall. **The finished wall can fall anywhere along the side of this plastic cap (Fig.1).**

The protector cap will also be used as a template to cut out the opening in the wall. The pre-determined hole size will facilitate future maintenance of the valve and will ensure the wall opening to be properly covered by the trim.

The plastic protector cap should be in place until the trim is installed.



**CUT YOUR OPENING ACCORDING TO THE TEMPLATE.
WE RECOMMEND 4 1/4" x 2 3/4" AND A SEPARATE 1 1/4" CIRCULAR
OPENING FOR THE DIVERTER**

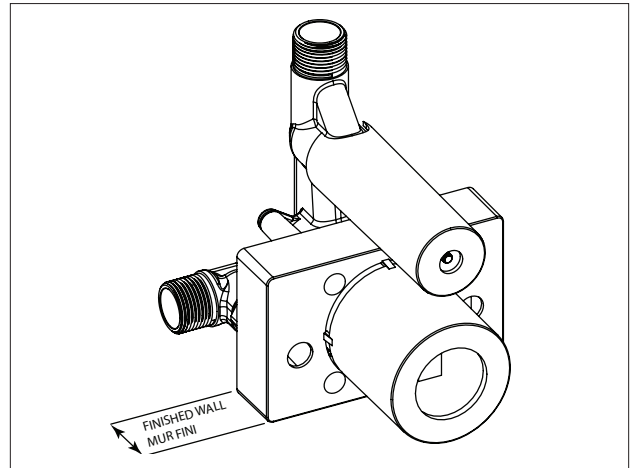


Fig.1

Comment utiliser le capuchon protecteur

La valve est recouverte d'un capuchon protecteur en plastique. Il peut être utilisé comme gabarit pour déterminer la bonne profondeur de la valve dans le mur. **La surface du mur fini doit absolument demeurer dans l'espace défini par le rebord du capuchon (Fig.1).**

Le capuchon servira également de gabarit pour découper l'ouverture dans le mur. La grosseur du trou pré-déterminée facilitera l'entretien futur de la valve et assurera la couverture du trou par la garniture de finition.

Le capuchon protecteur doit demeurer en place jusqu'à l'installation de la finition.



**SUIVRE LA FORME DU GABARIT. NOUS RECOMMANDONS
UNE OUVERTURE PRINCIPALE DE 4 1/4" x 2 3/4" ET UNE OUVERTURE
CIRCULAIRE SÉPARÉE DE 1 1/4" POUR LE DÉVIATEUR**

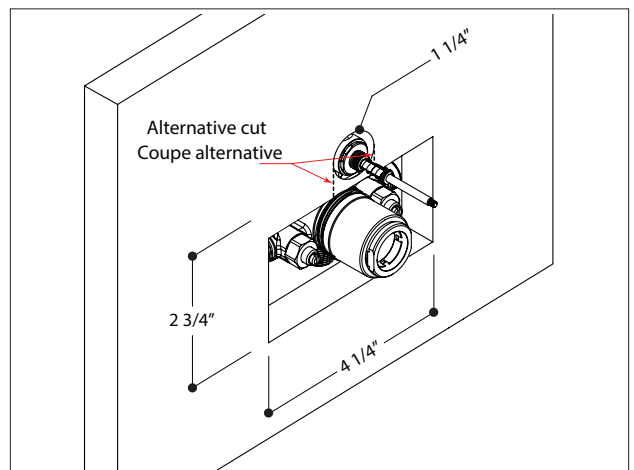


Fig. 2

INSTALLATION A

> 2

Installing the valve

Once the mixer location is determined, position the valve in between 2x4 studs inside the wall on a plywood backing for better support. (Fig. 3)



Make sure the valve is level and at the right depth before securing it firmly in place.

Intallation de la valve

Une fois l'emplacement déterminé, positionner la valve entre 2 montants 2x4 dans le mur, sur un support en contre-plaqué. (Fig. 3)



S'assurer que la valve soit de niveau et à la bonne profondeur avant de la fixer fermement.

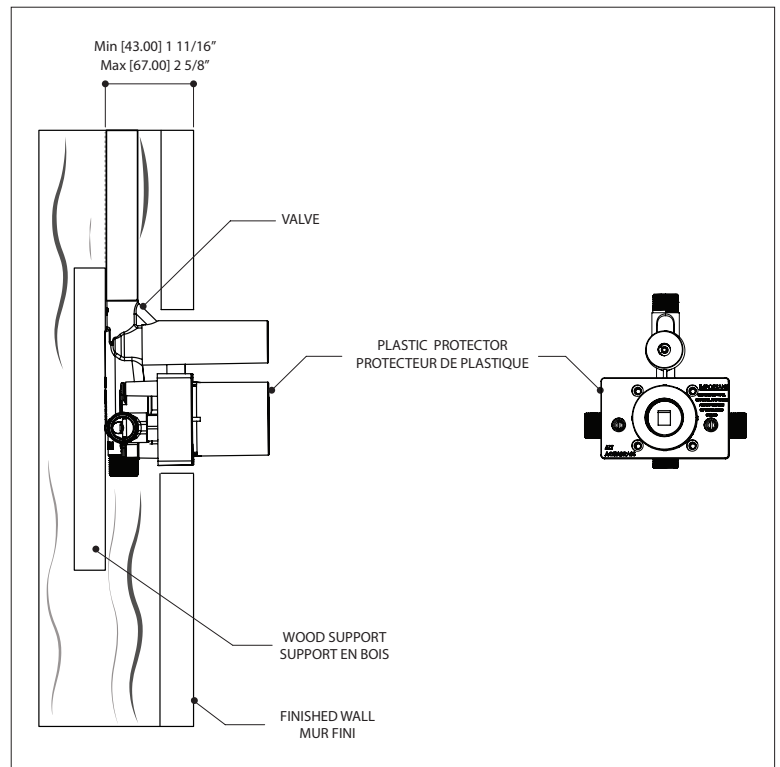


Fig.3


INSTALLATION


> 3

Connecting the water

Connect the hot and cold water inlets and the mixed water outlets (Fig. 5). The hot water must always be connected on the left side and the cold water on the right, as indicated on the valve body. Ensure the piping is free of debris and dirt to prevent blockage in the mixer.

This valve is fitted with 2 mixed water outlets (A and B)

 **The bottom outlet (A) is always the first opened when the valve is turned “on”.**

 **When in use, the secondary outlet is actively blocked by the diverter.**

Once all water connections have been made, check for possible leaks.

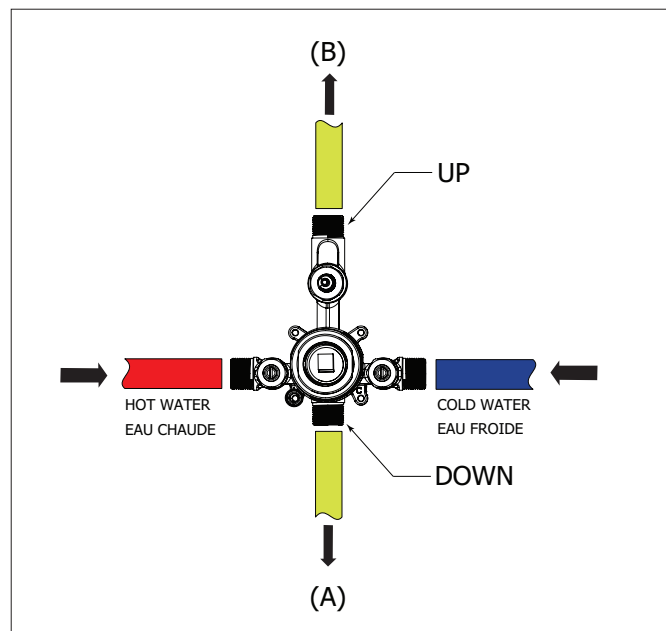




Fig. 5

Raccordement de l'eau

Raccorder les entrées d'eau chaude et froide ainsi que les sorties d'eau mélangée (Fig. 5). L'eau chaude doit toujours être raccordée du côté gauche et l'eau froide du côté droit, tel qu'indiqué sur la valve. S'assurer que la tuyauterie ne soit pas obstruée par des débris ou autres saletés pour éviter de bloquer la valve.

La valve possède 2 sorties d'eau (A et B) pour l'eau mélangée.

 **La sortie inférieure (A) est toujours la première ouverte lorsque la valve est mise en marche.**

 **Lorsqu'elle est utilisée, la sortie secondaire est activement bloquée par le déviateur.**

Une fois tous les raccordements terminés, tester l'installation pour vous assurer qu'il n'y a aucune fuite.

MAXIMUM TEMPERATURE SETUP AJUSTEMENT DE LA TEMPÉRATURE MAXIMALE AUTORISÉE

The highest temperature needs to be set at or under 120°F (49°C). It can be adjusted as follows: remove the decorative cap (1), the set screw (2), the handle (3) and the dome cap (4) (Fig. 6). Pull out the temperature limiting ring (5) from the cartridge (6). Gradually rotate it to the left to lower the highest temperature setting or towards the right to increase it. When temperature is set, reinstall components by reversing above steps.

La température maximale doit être réglée à 120°F (49° C) ou moins. Pour faire l'ajustement : retirer le cache-vis (1), la vis de retenue (2), la poignée (3) ainsi que le capuchon en dôme (4) (Fig. 6). Ensuite, retirer la bague de limite de température (5) de la cartouche (6). Tourner l'anneau graduellement vers la gauche pour diminuer la température maximale et vers la droite pour l'augmenter. Lorsque la température souhaitée est établie, réassembler les composants en inversant les étapes ci-dessus.

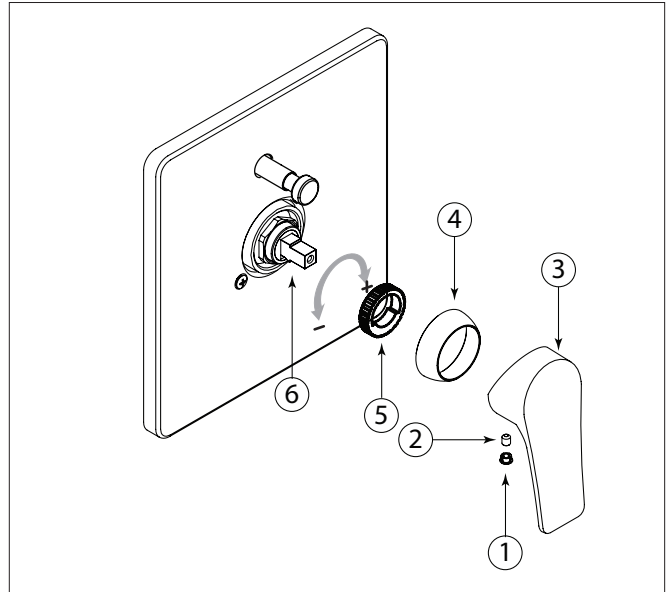


Fig. 6

MAINTENANCE ENTRETIEN

To Service The Cartridge

Remove all the components from (1) to (8). (Fig. 7). Then, shut off the 2 check valves (11) by turning them clockwise with a screwdriver. Unscrew the cartridge holder (9) and remove the cartridge (10).

To clean the cartridge, you may need to soak it in a vinegar and water solution to remove lime build-up. If replacement is necessary, insert the new cartridge and screw the cartridge holder (9) back on. **DO NOT OVERTIGHTEN.**

To reinstall the components, just reverse the above steps. Reinstall the plate back onto the finished wall. (For more details, refer to the trim set installation guide.)

Entretien de la cartouche

Démonter tous les composants de (1) à (8). (Fig. 7). Ensuite, fermer les deux valves d'arrêt (11) en les tournant dans le sens horaire à l'aide d'un tournevis. Dévisser le manchon de cartouche (9) et enlever la cartouche (10).

Pour nettoyer la cartouche, la faire tremper dans une solution d'eau et de vinaigre. Si un remplacement s'avère nécessaire, insérer la nouvelle cartouche et revisser le manchon de cartouche (9). **NE PAS TROP SERRER.**

Pour réassembler les composants, inverser les étapes ci-haut. Réinstaller la plaque contre le mur de finition. (Pour plus de détails, se référer au guide d'installation de la garniture.)

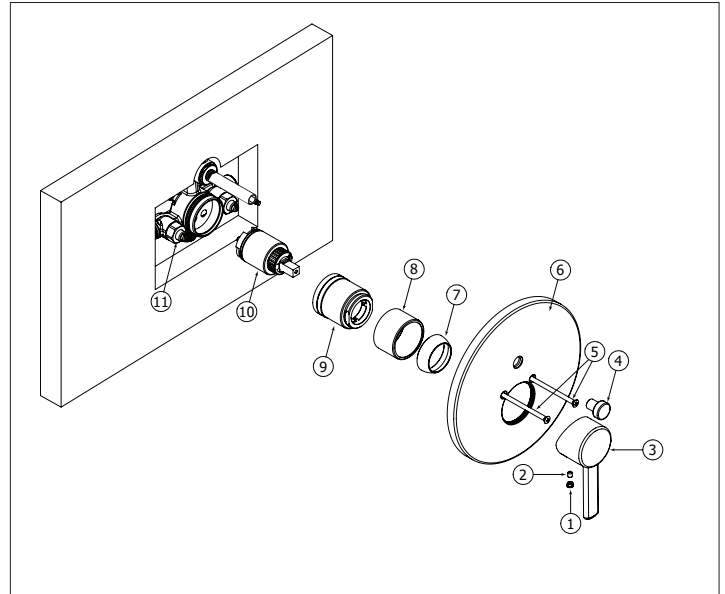


Fig. 7

INSTALLATION OF EXTENSION KITS #ALT76010100 + #ALT76010200 (IF NEEDED) INSTALLATION DU KITS D'EXTENSION #ALT76010100+ #ALT76010200 (SI NÉCESSAIRE)

> 1

Remove all the components from (1) to (8) (Fig. 8), discard the 2 screws (4). Then shut-off the two check valves (11) by turning them clockwise with a screwdriver.

Unscrew the cartridge holder (9) and remove the cartridge (10).

Install the extension kits (13 - 16) (Fig. 9) and reinstall the components from (6) to (10) following the numerical order.

Open the two check valves (11) (Fig. 9) and inspect for possible leaks.

Reinstall the plate (5) back onto the finished wall using the new screws (4) included with the extension kit. Place the handle (2) and fix with the set screw (11). (Fig. 9).

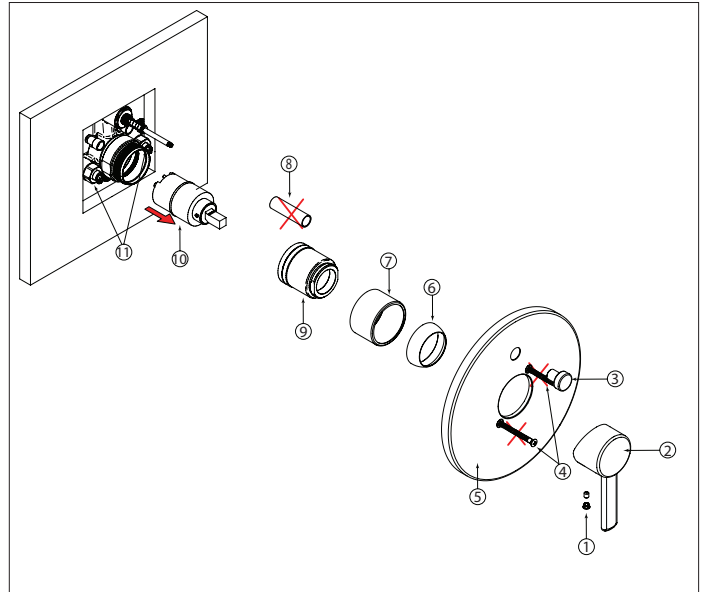


Fig. 8

Retirer tous les composants de (1) à (8) (Fig. 8), jetez les 2 vis (4). Fermer ensuite les deux valves de service (11) en les tournant dans le sens horaire à l'aide d'un tournevis.

Dévisser le manchon de valve (9) et enlever la cartouche (10).

Installer les kits d'extension (13 - 16) (Fig. 9) et réinstaller les composants de (6) à (10) en suivant l'ordre numérique.

Ouvrir les deux valves de service (11) (Fig. 9) et vérifier l'absence de fuites éventuelles.

Réinstaller la plaque (5) contre le mur de finition en utilisant les nouvelle vis (4) fournies avec le kit d'extension. Mettre la poignée (2) en place et la fixer avec la vis de réglage (11). (Fig. 9).

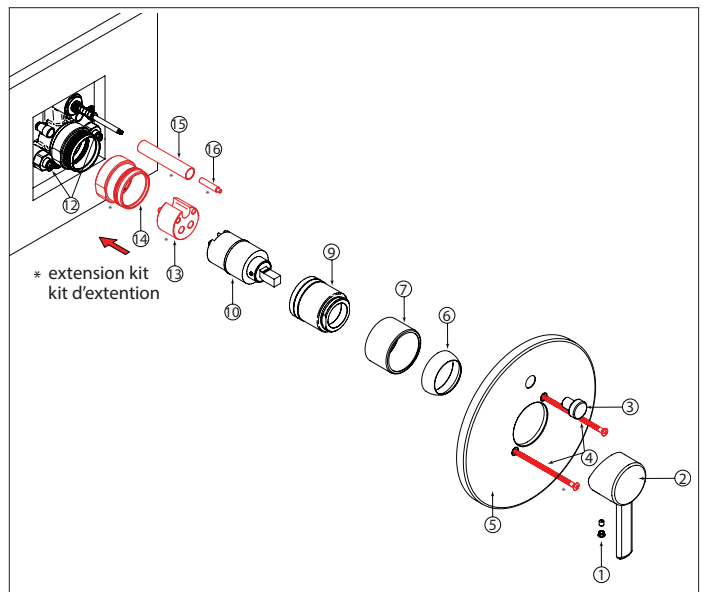


Fig. 9

WARRANTY GARANTIE

LIMITED LIFETIME WARRANTY

This product is manufactured to the highest quality standards and will procure you with many years of trouble-free enjoyment. Our product carry a limited lifetime warranty against defects in materials and workmanship.

RESIDENTIAL APPLICATIONS

- Limited lifetime warranty on ceramic cartridges.
- All other product components and parts carry a limited five-year warranty, with same terms applying, except duration of warranty.
- First owners of new residential units are included as original consumer purchaser and receive same rights in respect to warranty.
- AD Waters will provide necessary parts without charge for any part that proves defective in material and manufacturing workmanship, under normal installation, use and service
- Normal wear of the finish is not covered by this warranty.
- The warranty is limited strictly to the original consumer purchaser of the product, as well as first owners of new residential units. Proof of purchase must be made available to AD Waters for all limited warranty claims. Products that are deemed defective must be returned to our factory for inspection prior to replacement. The limited warranty is not transferable and is limited to products sold and installed in Canada and the United States. This product should be installed by a licensed professional plumber.

COMMERCIAL INDUSTRIAL APPLICATIONS

Industrial, Commercial, and Business purchasers of this product are extended a strict five-year limited warranty from date of purchase, with all other warranty terms applying, except duration of warranty.

THE WARRANTY DOES NOT COVER THE FOLLOWING:

- Damages resulting in whole or part from installation error, product abuse, misuse, neglect, improper maintenance, abrasives, corrosion and/or accidents whether caused or performed by a plumber, contractor, service provider, or anyone else.
- Any and all products that are subjected to any type of harsh abrasive, such as cleaners containing abrasive cleansers, ammonia, bleach, acids, waxes, alcohol, or solvents.
- Normal wear of the finish.
- Damages caused by hard water, calcareous deposits or sediments.
- The damage or loss sustained in a natural calamity such as fire, earthquake, flood, thunder, electrical storm, etc.

AD Waters is not responsible for any labor charges and/or damages incurred in whole or in part from installation, removal, re-installation, shipping, repair or replacement of any AD Waters product or part, nor for any indirect, incidental or consequential damages, injuries, losses, or expenses of any nature relating to AD Waters parts and/or products.

To obtain warranty service, please contact the retailer where the product was purchased. The original sales receipt must be available to exercise our warranty.

All shipping costs are NOT included and will be charged with applicable taxes.

AD Waters reserves the right to make product specification changes without notice or obligation and to change or discontinue certain models.

This warranty is in lieu of and excludes all other warranties, conditions and guarantees, whether expressed or implied, statutory or otherwise, including any implied warranties of merchantability, or fitness for use.

Should you require any technical or warranty assistance, please visit us at:
www.ad-waters.com

1-888-ADW-9336

GARANTIE LIMITÉE À VIE

Ce produit est fabriqué selon les standards les plus élevés et vous procurera de nombreuses années d'usage sans soucis. Nous produits offre une garantie à vie limitée contre les défauts de matériaux et de fabrication.

USAGE À DES FINS RÉSIDENIELLES

- Garantie limitée à vie sur toutes les cartouches ceramique ainsi que sur le fini en chrome poli.
- Toutes les autres pièces et composants ont une garantie limitée de cinq (5) ans avec les mêmes conditions, sauf pour la durée de la garantie.
- Les propriétaires de nouvelles unités résidentielles sont considérés comme premiers acheteurs et ont droit à la même garantie.
- AD Waters fournira les pièces nécessaires sans frais pour remplacer toute pièce ayant un défaut de matériel ou de main d'œuvre sous une installation et un usage normal. L'usure normale du fini n'est pas couverte par cette garantie.
- La garantie est strictement limitée à l'acheteur original du produit, ainsi que les premiers propriétaires de nouvelles unités résidentielles. Une preuve d'achat doit être mise à la disposition AD Waters pour toutes réclamations liées à la garantie. Les produits qui sont considérés défectueux devront être retournés à notre usine pour inspection avant de pouvoir fournir le remplacement. La garantie limitée n'est pas transférable et est limitée aux produits vendus et installés au Canada et aux États-Unis. Ce produit doit être installé par un plombier professionnel accrédité.

USAGE À DES FINS COMMERCIALES

Dans le cadre d'un usage dans un lieu industriel ou commercial, ce produit jouit d'une garantie scrictement limitée de cinq (5) ans à partir de la date d'achat, selon les même modalités de garantie, excepté pour la durée de la garantie.

LA GARANTIE NE COUVRE PAS:

- Dommages causés en entier ou en partie d'une erreur d'installation, d'abus de produit, de négligence, d'utilisation non conforme, d'usage de produits abrasifs, de corrosion et/ou d'accidents causés par un professionnel ou par toute autre personne.
- Tout produit nettoyé avec des produits abrasifs, tel que les détergents et les nettoyeurs contenant de l'ammoniac, du javellisant, des acides, des cires, de l'alcool ou des solvants.
- L'usure normale du fini.
- Dommages causés par l'eau dure, les dépôts de calcaire ou les sédiments.
- Les dommages ou les pertes résultant d'une catastrophe naturelle telle que le feu, un tremblement de terre, une inondation, le tonnerre, un orage électrique etc....

AD Waters n'accepte aucune responsabilité pour tous frais de main d'œuvre et/ou tout autre dommages causés en tout ou en partie lors de l'installation, la désinstallation, la réinstallation, l'expédition, la réparation, ou le remplacement de tout produit ou pièce AD Waters, ni pour tout dommage indirect, fortuit, ou consécutif, pour toutes blessures, dépenses, pertes directes ou indirectes de toute nature, en lien avec des pièces et/ou produits AD Waters.

La preuve d'achat originale sera exigible pour l'application de la garantie.

Cette garantie s'applique au premier acheteur (incluant les propriétaires de nouvelles unités résidentielles) et n'est PAS transférable. Les frais d'expédition ne sont pas couverts et seront facturés avec les taxes applicables.

AD Waters se réserve le droit de modifier les spécifications de ses produits sans avis ni obligation ainsi que de remplacer ou de retirer certains modèles.

Cette garantie annule et remplace toute autre garantie ou condition, expresse ou implicite, statutaire ou autre, incluant les garanties implicites de qualité marchande et de convenance à une fin particulière.

Pour un soutien technique ou une assistance au sujet de la garantie, veuillez visiter notre site web au :

www.ad-waters.com

1-888-ADW-9336

DISTRIBUTED BY / DISTRIBUÉ PAR

A+D WATERS