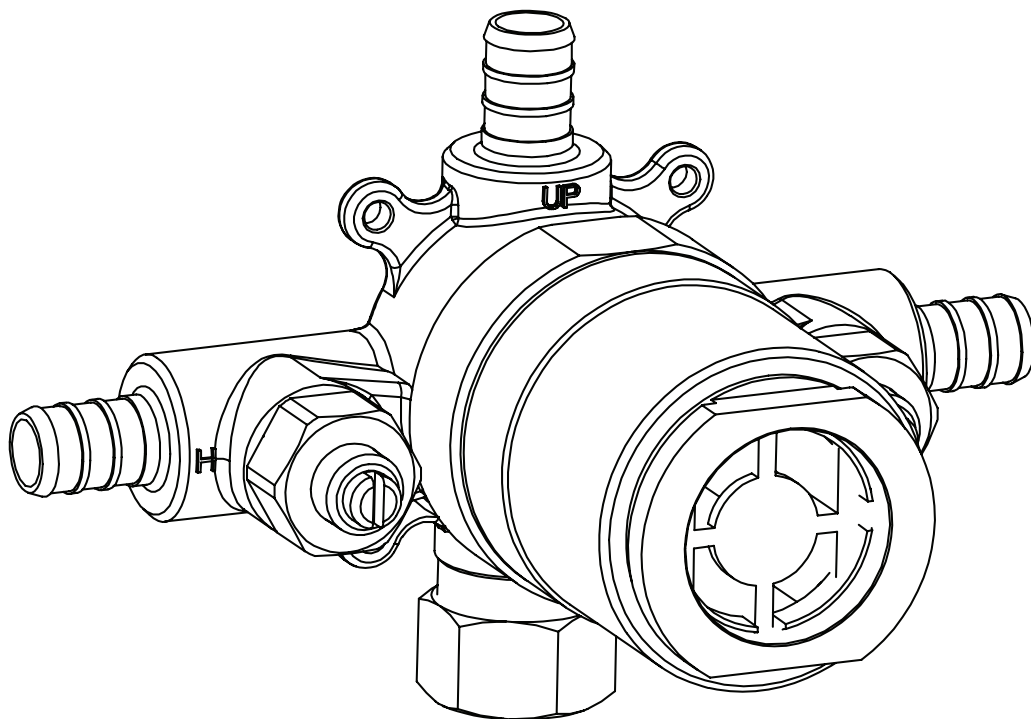


## Installation Guide

---

## Guide d'installation



### 61234 NPT CONNECTION

- 1/2" male water inlets - NPT/sweat / Entrées d'eau 1/2" mâle - NPT/soudé
- 1/2" male water outlets - NPT/sweat / Sorties d'eau 1/2" mâle - NPT/soudé



### 61236 PEX CONNECTION

- PEX water inlets and top outlet / Entrées d'eau et sortie d'eau du haut PEX
- 1/2" male bottom water-outlet - NPT/sweat / Sortie d'eau du bas 1/2" mâle - NPT/soudé



### 61238 WB CONNECTION

- WB water inlets and top outlet / Sortie d'eau du bas 1/2" mâle - NPT/soudé
- 1/2" male bottom water-outlet - NPT/sweat / Sortie d'eau du bas 1/2" mâle - NPT/soudé

## CONGRATULATIONS FÉLICITATIONS

---

### Congratulations on the purchase of your Aquabrass product

By purchasing an Aquabrass/Alt product, you are taking part in the global movement for better living. We take pride in manufacturing drinking water faucets that are certified Lead-Free. Also, nearly all of our faucets exceed industry standards in water conservation. We've equipped them with efficient ecological aerators that reduce water consumption without giving up performance. Let's protect our most precious natural resource for generations to come.

We recommend the installation of this product to be done by a licensed plumber. Please take a moment to read the following instructions and keep this document for future reference.

We hope this product will provide you with many years of trouble-free enjoyment. Should you require any technical or warranty assistance, please visit us at:

[www.aquabrass.com](http://www.aquabrass.com)  
[www.alt-aqua.com](http://www.alt-aqua.com)

### Félicitations pour l'achat de votre produit Aquabrass

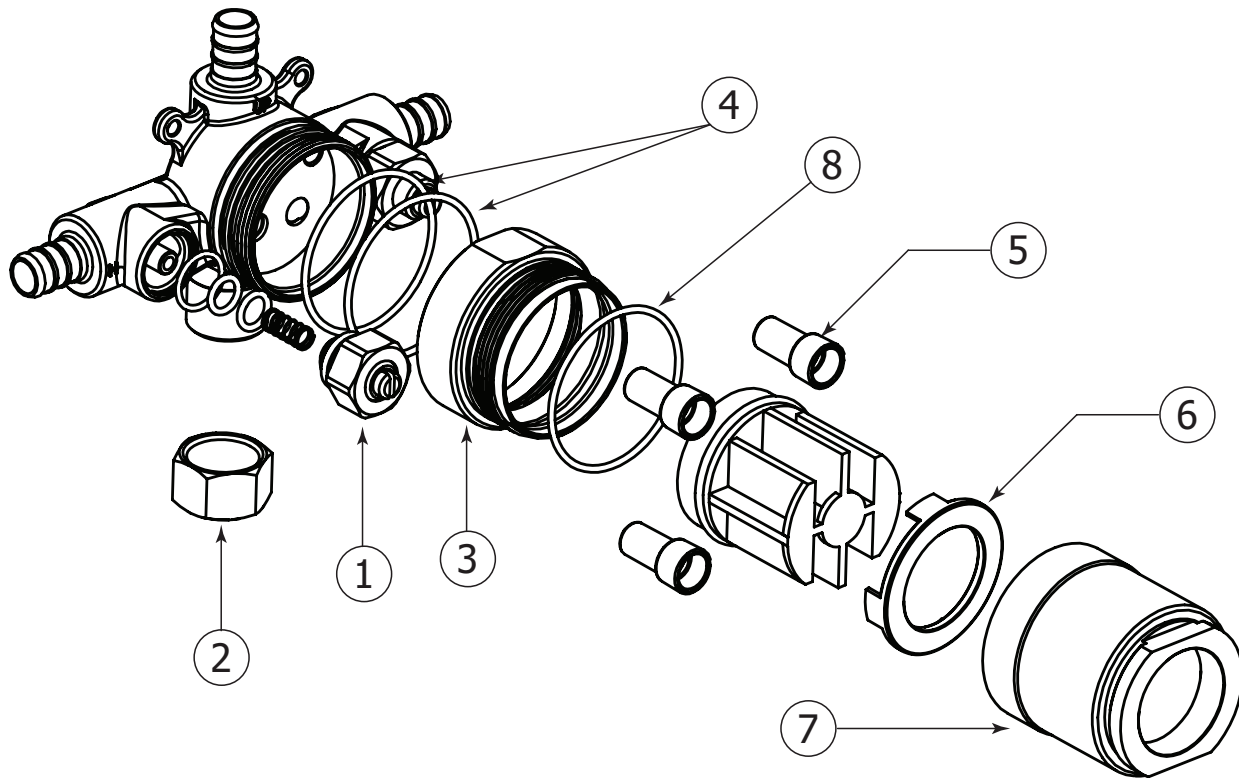
En achetant un produit Aquabrass/Alt, vous prenez part au mouvement global pour le mieux-vivre. Nous sommes fiers de fabriquer des robinets d'eau potable qui sont tous certifiés Sans Plomb. De plus, la plupart de nos robinets surpassent les normes de l'industrie en matière de préservation d'eau. Ils sont tous dotés d'aérateurs écologiques qui réduisent la consommation d'eau sans perte de performance. Veillons à cette ressource naturelle pour nos générations futures.

Nous recommandons l'installation de ce produit par un plombier accrédité. SVP prendre le temps de bien lire ce manuel d'installation avant de débiter. Garder ce manuel en référence pour usage futur.

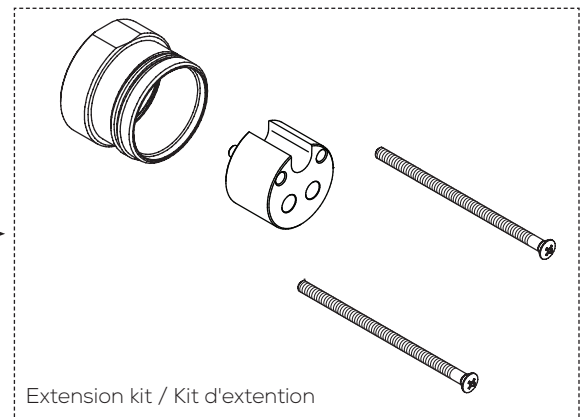
Nous espérons que ce produit vous procurera des années d'agréable usage. Pour tout soutien technique ou bien pour des questions sur la garantie, SVP visitez notre site au :

[www.aquabrass.com](http://www.aquabrass.com)  
[www.alt-aqua.com](http://www.alt-aqua.com)

## VALVE COMPONENTS COMPOSANTES DE LA VALVE



9 →




see pag 11 / Voir pag 11


### SPECS AT LARGE / SCHÉMA DES PIÈCES


- 1 **ALT760705SS**: check valve/ valve d'arrêt
- 2 **ABSP61200**: 1/2" NPT Diverter plug / Bouchon du déviateur 1/2" NPT
- 3 **ABSP61201**: Adaptor / Extension for ThermOn ABHS62088PC e / Adaptateur / Extension pour ThermOne
- 4 **ABSP61202**: Rubber gaskets / Joints en caoutchouc
- 5 **ABSP61203**: Legs extension / Extensions
- 6 **ABSP61200**: Spacer / Espaceur
- 7 **ALT760703**: Cartridge holder / Manchon de cartouche
- 8 **ALT760706** : Rubber gaskets / Joints en caoutchouc
- 9 **ALT76010100** : Extension kit (**sold separately**) / Kit d'extension (**vendu séparément**)

## BEFORE YOU START AVANT DE COMMENCER

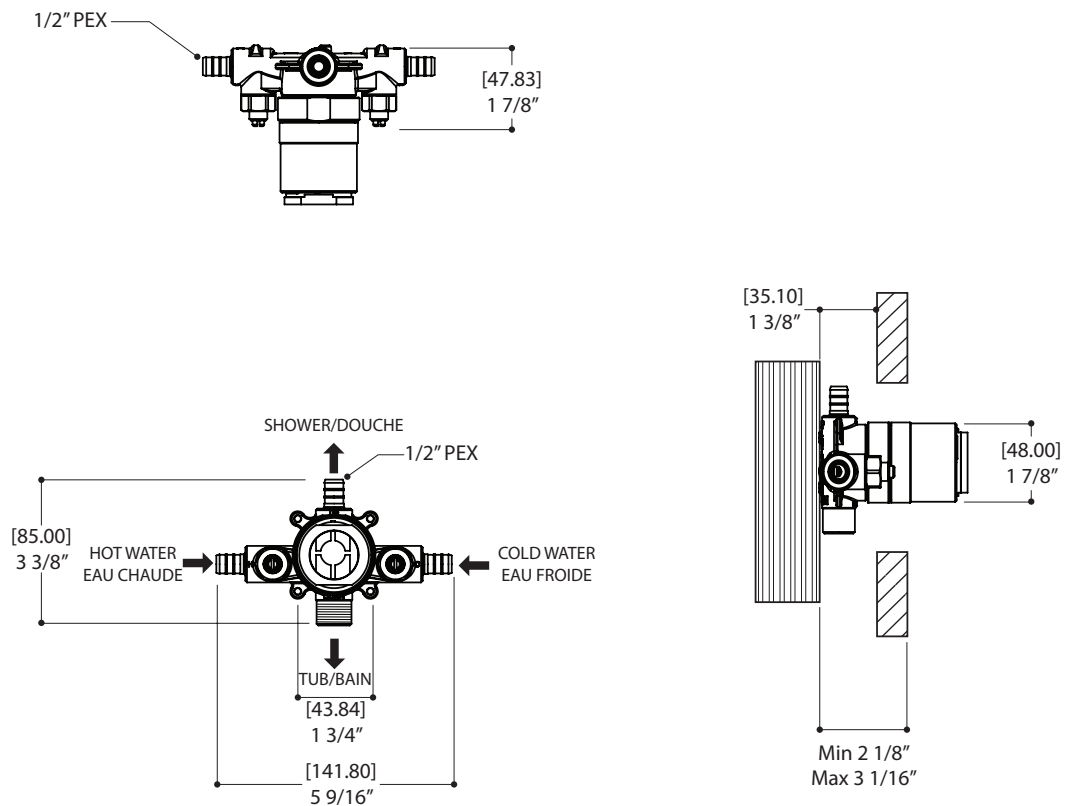
 CAUTION: FOR BEST RESULTS, WE STRONGLY RECOMMEND THE INSTALLATION OF THIS VALVE BE DONE BY A LICENSED PLUMBER.

 CAUTION: MAKE SURE TO PROPERLY FLUSH THE HOT AND COLD WATER SUPPLY. FAILURE TO CARRY OUT THIS SIMPLE PROCEDURE COULD CAUSE PROBLEMS OR DAMAGE TO THE WORKING OF THE FAUCET.

 MISE EN GARDE: POUR OBTENIR UN RÉSULTAT OPTIMAL, NOUS RECOMMANDONS FORTEMENT QUE L'INSTALLATION DE CETTE VALVE SOIT FAITE PAR UN PLOMBIER AC-CRÉDITÉ.

 MISE EN GARDE: ASSUREZ-VOUS DE BIEN PURGER L'ALIMENTATION D'EAU CHAUDE & FROIDE. NE PAS FAIRE CETTE ETAPE POURRAIT CREER DES PROBLEMES OU DOMMAGES POUR LE FONCTIONNEMENT DU ROBINET.

## GENERAL DIMENSIONS DIMENSIONS GÉNÉRALES



## INSTALLATION A

1.

### How to Use the Plastic Protector Cap

The valve is covered by a plastic protector cap. It can be used as a template for setting the depth of the valve in the wall. **The finished wall can fall anywhere along the side of this plastic guard (Fig.1).**

The rough-in cap will also be used as a template to cut out the opening on the wall. The pre-determined hole size will facilitate future maintenance of the valve and will ensure the wall opening to be properly covered by trim.



**IMPORTANT: CUT YOUR OPENING ACCORDING THE TEMPLATE WE RECOMMEND 4 1/4"x2 3/4".**

The plastic protector cap should be in place until trim is installed (Fig.2). Please refer to trim kit installation manual for instructions on how to remove the plug and to install the cartridge .

### Comment utiliser le capuchon protecteur

La valve est recouverte d'un capuchon protecteur en plastique. Il peut être utilisé comme gabarit pour déterminer la bonne profondeur de la valve dans le mur. **La surface du mur fini doit absolument demeurer dans l'espace défini par le rebord du capuchon (Fig.1).**

Le capuchon doit aussi servir de gabarit pour découper l'ouverture dans le mur. La grosseur du trou pré-déterminée facilitera l'entretien futur de la valve et assurera la couverture du trou par la garniture de finition.



**IMPORTANT: SUIVRE LA FORME DU GABARIT. NOUS RECOMMANDONS UNE OUVERTURE DE 4 1/4"x2 3/4".**

Le capuchon protecteur doit demeurer posé jusqu'à l'installation de la finition (Fig.2). Se référer au guide d'installation de la garniture de finition pour connaître comment retirer le bouchon et installer la cartouche.

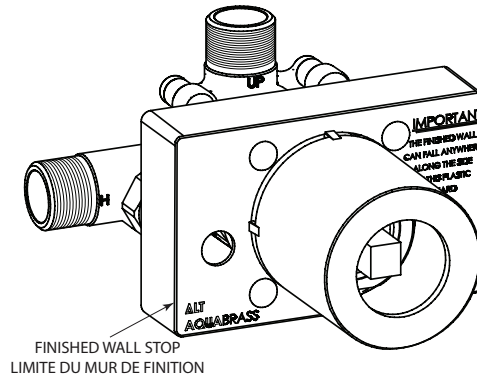


Fig.1

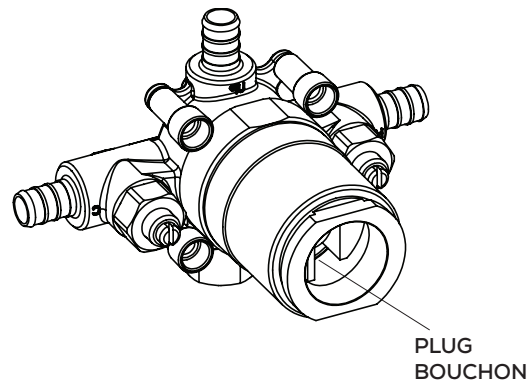


Fig. 2

## INSTALLATION A

### 2.

#### Installing the valve

Once the mixer location is determined, position the valve in between 2x4 studs inside the wall on a plywood backing for better support. Make sure the valve is level and at the right depth before securing it firmly in place.

#### Intallation de la valve

Une fois l'emplacement déterminé, positionner la valve entre 2 montants 2x4 dans le mur, sur un support en contre-plaqué. S'assurer que la valve soit à niveau et à la bonne profondeur avant de la fixer fermement.

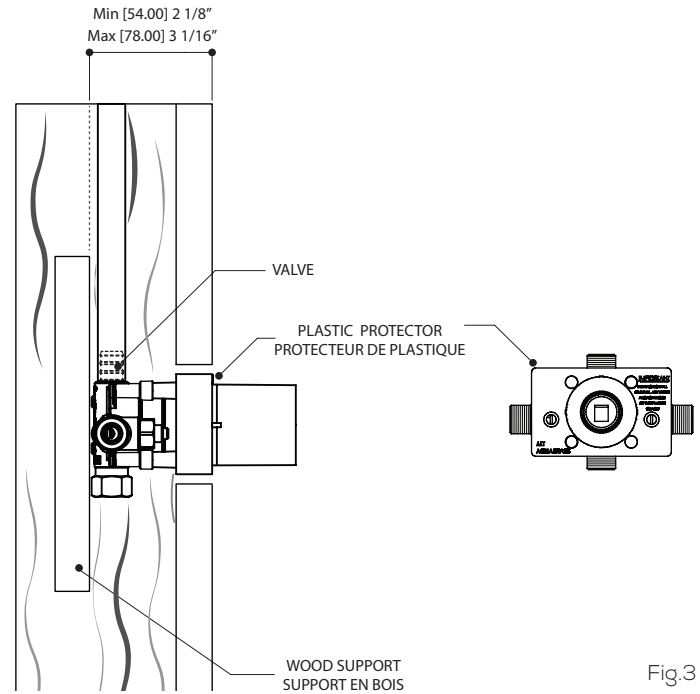


Fig.3

## INSTALLATION B (Thin wall)

### 1.

#### How to Use the Plastic Protector Cap in a thin wall (3/8" or less)

For this installation, you will need to also have the selected trim components at hand.

The "Thin Wall" method is used when the tub/shower wall is less than 3/8" thick **and serves as the main source of support for the valve** (such as an acrylic tub surrounds).

Temporarily remove the plastic guard, remove the 4 white leg extensions and put aside the 2 screws.

Cut away the central portion of the plastic cover.

(Fig. 4)

Cut a 3" opening into the finished shower wall

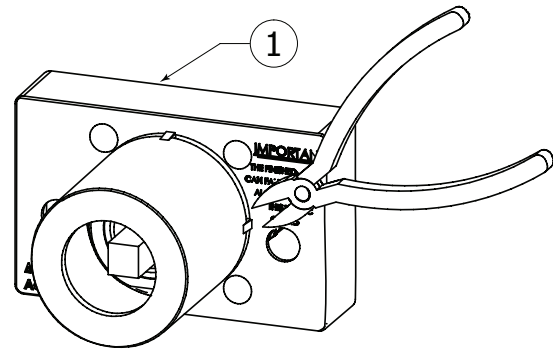


Fig.4

#### Comment utiliser la capuchon en plastique dans un mur 'fin'. Pour un mur dont l'épaisseur est égales ou inférieur à 3/8"

Pour cette installation vous avez besoin d'avoir les composants de la finition.

La méthode pour "mur fin" est utilisé quand le mur de la baignoire/douche fait moins de 3/8" d'épaisseur **et sert de support principal pour la finition** (comme par exemple les murs d'un bain/douche en acrylique).

Temporairement, retirer le capuchon plastique. Retirer les 4 extensions, mettre de côté les 2 vis. Conserver les pour l'étape suivante.

Découper la partie centrale du capuchon en plastique. (Vois fig 4)

Sur le mur de la douche, à l'emplacement du mélangeur, perforez une ouverture de 3".

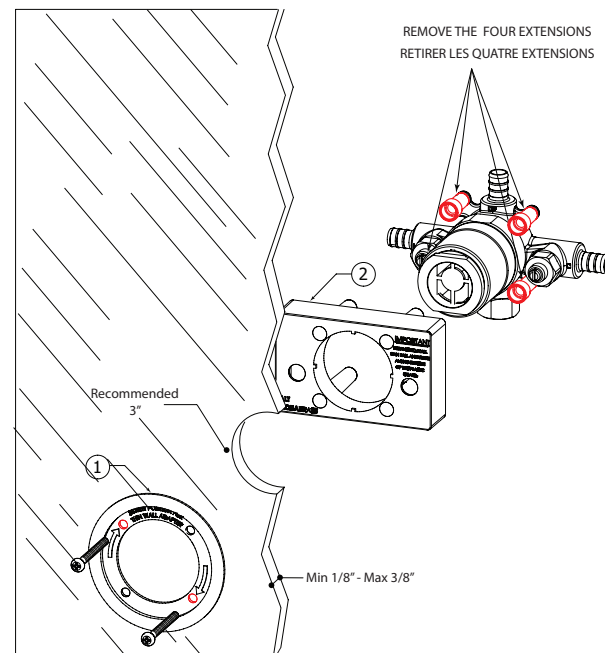


Fig.5

## INSTALLATION B (Thin wall)

### 2.

#### Installing the cartridge

Unscrew the cartridge holder (1) and remove the protective plug. Fig. 6. Make sure the "top" plastic spacer remains in place (3).

Insert the cartridge (2) into the valve body as shown. Fig.6. Make sure its guiding lugs line-up with the corresponding openings in the rough. Push the cartridge until its surrounding O-ring is firmly engaged. Reinstall the cartridge holder (1). DO NOT OVERTIGHTEN.

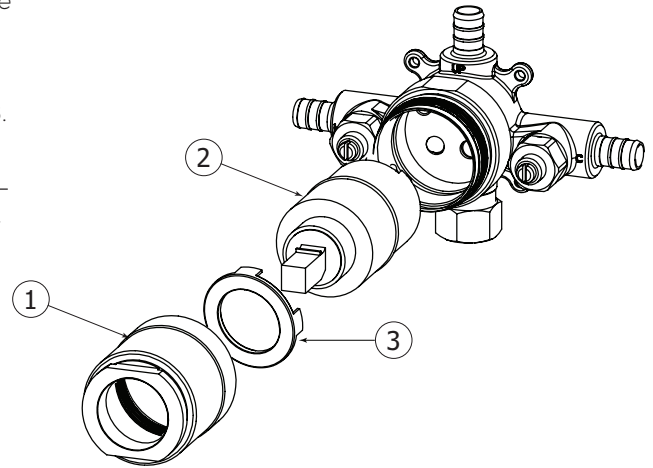


Fig.6

#### Installing the rough

Position the rough with the plastic cover surface firmly against the back of the wall.

Complete the installation by tightly grabbing the thin wall between the mixer rough and the circular adaptor. Fig. 7. Screw in place using the top left and bottom right positions. Fig 5.

#### Installation de la cartouche

Dévisser le manchon de la valve (1) et retirer le capuchon protecteur. Fig. 6. Assurez-vous de ne pas perdre l'anneau en plastique monté sur le dessus (3).

Insérer la cartouche (2) dans la valve telle qu'illustré. Fig. 6 Utiliser les 2 projections en dessous comme guide pour l'orienter correctement. Enfoncer la cartouche, jusqu'à ce que le joint thorique du pourtour soit fermement engagé dans la base. refermer la valve à l'aide du manchon. NE PAS TROP SERRER.

#### Installation de la plomberie brute

Positionner la plomberie brute avec son capuchon plastique à l'arrière du mur.

Compléter l'installation en pinçant le mur fin entre la plomberie brute du mélangeur et l'adaptateur circulaire. Fig. 7. Visser les composantes en utilisant les emplacements supérieur gauche et inférieur droit seulement. Fig 5.

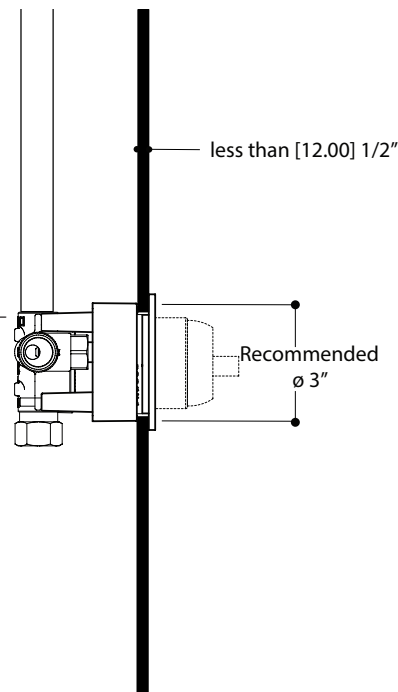


Fig.7



## INSTALLATION A / B

### 3.

#### Connecting the Water

Connect the hot and cold water inlets and the mixed water outlets. Fig.8. The hot water must always be connected on the left side and the cold water on the right, as indicated on the valve body. Ensure the piping is free of debris and dirt to prevent blockage in the mixer.

This valve is fitted with 2 mixed water outlets (A and B). Seal the (B) outlet if not used.

Once all water connections have been made, check for possible leaks.

#### Raccordement de l'eau

Raccorder les entrées d'eau chaude et froide ainsi que ceux pour la distribution d'eau mélangée. Fig. 8. L'eau chaude doit toujours être raccordée du côté gauche et l'eau froide du côté droit, tel qu'indiqué sur la valve. S'assurer que la tuyauterie ne soit pas encombrée avec des gravats et des impuretés afin d'éviter l'obstruction du mélangeur.

La valve possède 2 sorties d'eau (A et B) pour l'eau mélangée. S'assurer de bien sceller la sortie (B) si elle n'est pas utilisée.

Une fois tous les raccords terminés, vérifier pour des fuites possibles.

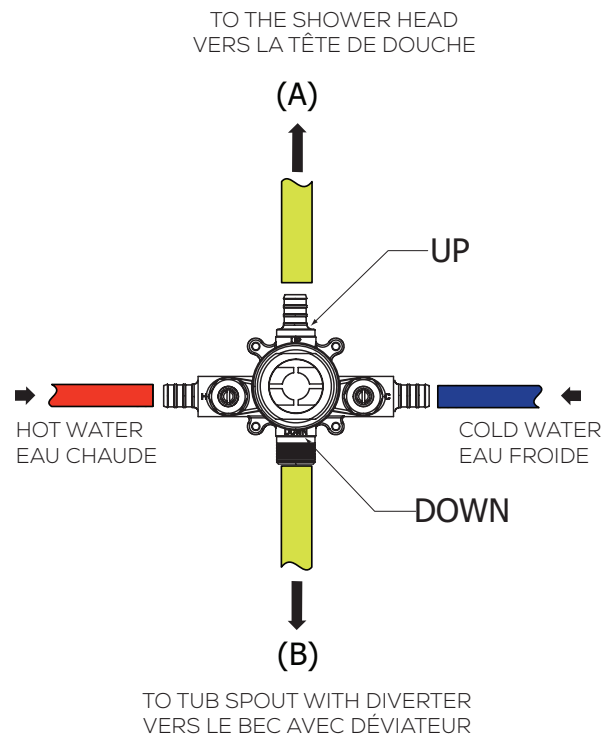


Fig.8

## MAINTENANCE

### To Service The Cartridge

Shut off the main water supply, then remove all the components from (1) to (6). Fig.9. Afterwards, shut off the 2 check valves (9) by turning them clockwise with a screwdriver. Unscrew the cartridge holder (7) and remove the cartridge (8).

To clean the cartridge, you may need to soak it in a vinegar and water solution to remove lime build-up. If replacement is necessary, insert the new cartridge and screw the cartridge holder (9) back on. **DO NOT OVERTIGHTEN.**

To reinstall the components, just reverse the above steps. Reinstall the plate back onto the finished wall.

(See trim plate instruction #40231,#10231,#20231,#30231)

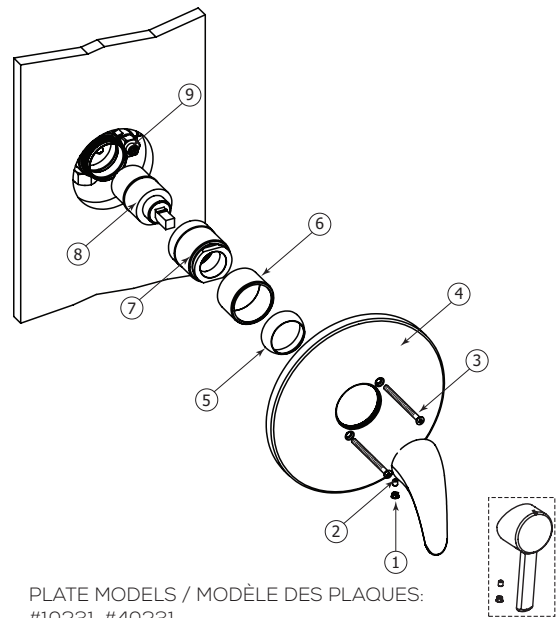


PLATE MODELS / MODÈLE DES PLAQUES: #10231, #40231

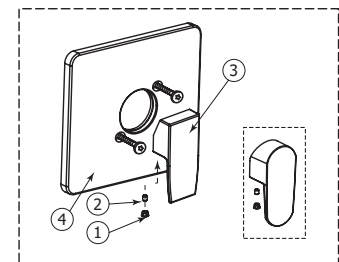


PLATE MODEL / MODÈLE DES PLAQUES: #20231, #30231

Fig.9

### Entretien de la cartouche

Fermer l'alimentation d'eau principale et démonter toutes les composantes de (1) à (6). Fig.9. Ensuite, fermer les deux valves d'arrêt (9) en les tournant dans le sens des aiguilles d'une montre avec un tournevis. Dévisser le manchon de valve (7) et enlever la cartouche (8).

Pour nettoyer la cartouche, l'imbiber d'une solution d'eau et de vinaigre. Si nécessaire, insérer la nouvelle cartouche et revisser le manchon de valve (9). **NE PAS TROP SERRER.**

Pour remonter toutes les composantes, inverser les étapes ci-haut. Réinstaller la plaque contre le mur de finition.(Voir installation de la finition #40231,#10231,#20231,#30231)

## INSTALLATION EXTENSION KIT

Shut off the main water supply, then remove all the components from (1) to (8) Fig. 10. Afterwards, discard of the 2 screws (3).

Install the extension kit (1 & 2) and reinstall the components (3 to 7) following the above steps in the reverse order.

Reinstall the plate (8) using the new screws (9), back onto the finished wall. Place the handle (10) and fix with the set screw (11). Fig. 11

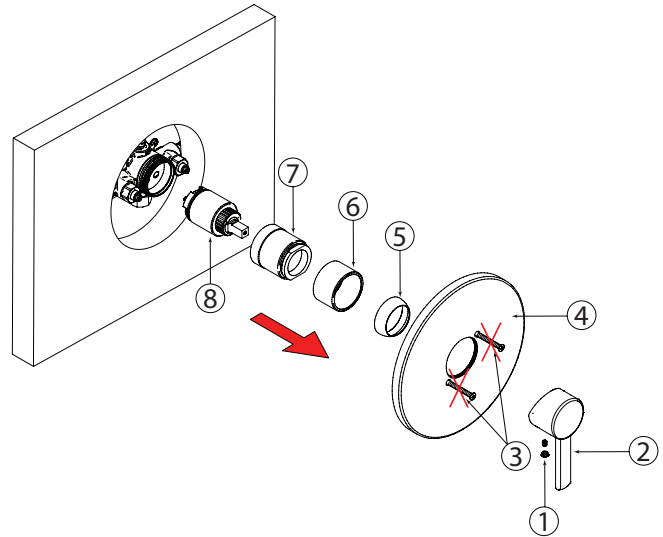


Fig.10

## Entretien de la cartouche

Fermer l'alimentation d'eau principale et démonter toutes les composantes de (1) à (8) Fig.10. Ensuite, éliminer les deux vis (3).

Installer les kit d'extention (1 & 2) et réinstaller les composants (3 à 7) dans l'ordre inversé à la fig. 10.

Réinstaller la plaque (8) utilisant les nouvelle vis (9), contre le mur definition. Placer la poignée (10) et fixer avec la vis de réglage (11). Fig. 11

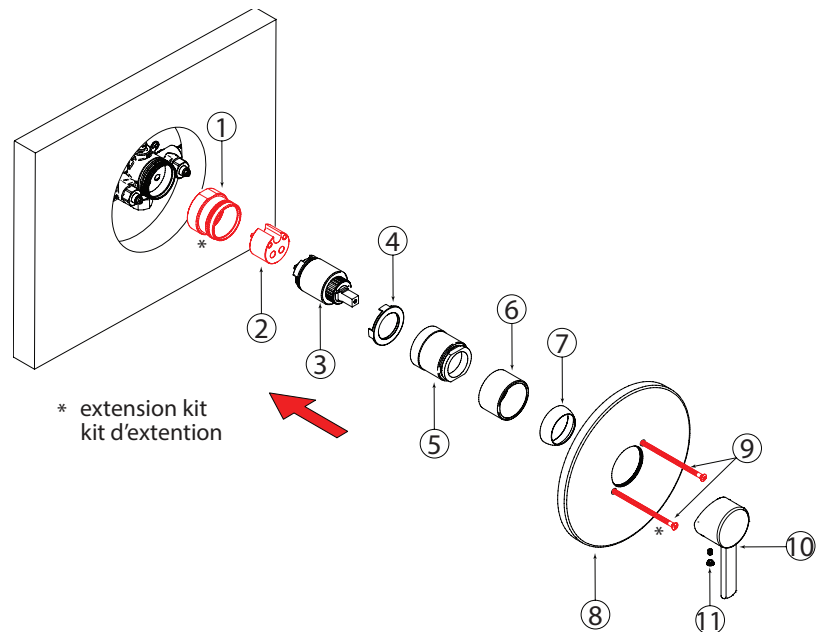


Fig.11

## CARE SOIN

---

To clean your Aquabross faucet or accessory, wash with a wet nonabrasive soapy cloth. Then wipe dry with a soft towel or cloth. We recommend this be done on a regular basis.

DO NOT USE ANY ABRASIVE, CHEMICAL OR CORROSIVE, POWDER OR ANY OTHER STRONG CLEANERS INCLUDING DETERGENTS, WINDOW CLEANERS AND DISINFECTANTS ON YOUR Aquabross PRODUCT as they will destroy the finish and therefore VOID THE WARRANTY.

Toothpaste remnants should also be rinsed off when necessary. Ask your plumbing retailer about our PROTECTANT-CLEANER now available from Aquabross. This product is specially manufactured to clean and polish leaving a protective coating to maintain your product's shine and finish.

Pour nettoyer et conserver l'apparence de vos robinets ou accessoires Aquabross, lavez-les avec un linge mouillé à l'eau tiède et enduit d'un savon doux non-abrasif. Puis essuyer avec un linge doux et sec. Nous vous recommandons cet entretien sur une base régulière.

NE JAMAIS UTILISER DE PRODUITS ABRASIFS, CHIMIQUES, CORROSIFS, INCLUANT DE TRÈS FORTS DÉTERGENTS, EN LIQUIDE OU EN POUDRE, NETTOYANTS POUR VITRES ET DÉSINFECTANTS sur votre produit Aquabross. Cela pourrait en détériorer le fini et ANNULER LA GARANTIE.

Les restants de pâte à dentifrice doivent aussi être rincés au besoin. Demander à votre détaillant le PROTECTEUR NETTOYANT Aquabross spécialement conçu pour nettoyer, faire briller et protéger en laissant un mince film protecteur sur vos robinets et vos articles décoratifs.

## Limited lifetime warranty

All Aquabrax products carry a full warranty against defects in materials and workmanship. The warranty will be applied only if the product is purchased from an authorized Aquabrax dealer. The Aquabrax warranty is limited strictly to the original consumer purchaser of the product. Proof of purchase must be made available to aquabrax for all limited warranty claims. Products that are deemed defective must be returned to our factory for inspection prior to replacement.

The limited warranty is not transferable and is limited to products sold and installed in Canada and the United States.

### Residential Applications

- mechanical working parts including ceramic disc cartridges for both side valves and pressure balance, thermo cartridges, stops, diverters etc. all carry our full limited lifetime warranty to the original purchaser.
- Aquabrax polished chrome and brushed nickel finishes are warranted for the life of the product to the original purchaser. All other finishes will be warranted for five years (Satin Nickel Natural [#210] is designed to develop a patina over time). Raw Brass (#400) is a living finish for which there is no warranty. Normal wear and tear is not covered by this warranty.
- all electronic components and faucets are warranted for two years.
- all glass and ceramic basins are warranted for one year.
- stone resin bathtubs and sinks are warranted for five years.
- vanity collections are warranted for one year.
- all other Aquabrax products are warranted for five years.

### Commercial Industrial Applications

All the above product applications will be warranted for two years with the exception of the glass and ceramic basins which will carry a one year warranty.

### The Aquabrax warranty does not cover the following:

- damages resulting in whole or part from installation error, product abuse, misuse, neglect, improper maintenance, abrasives, corrosion and/or accidents whether caused or performed by a professional or anyone else.
- any and all Aquabrax products that are subjected to any type of harsh abrasive, such as detergents or window cleaners.
- normal wear of the finish.
- the damage is caused by hard water, calcareous deposits or sediments.
- the damage or loss is sustained in a natural calamity such as fire, earthquake, flood, thunder, electrical storm, etc.

Aquabrax is not responsible for any labor or shipping charges, or damages whatsoever incurred in whole or in part from installation, removal, re-installation, repair or replacement of any Aquabrax product or part, as well as any incidental or consequential damages, expenses, losses, direct or indirect, arising from any cause whatsoever.

To obtain warranty service, please contact the retailer where the product was purchased.

The original sales receipt must be available to exercise our warranty.

### This warranty is extended to the first purchaser at retail. This warranty is NOT transferable.

Aquabrax reserves the right to make product specification changes without notice or obligation and to change or discontinue certain models.

## Garantie limitée à vie

Les produits Aquabrax ont une garantie complète contre les défauts de matériel et de main d'œuvre.

La garantie est applicable seulement si le produit est acheté chez un détaillant Aquabrax dûment autorisé. La garantie Aquabrax est strictement limitée au premier acheteur et une preuve d'achat doit être présentée pour toutes réclamations. Les produits considérés comme défectueux doivent être retournés à nos entrepôts pour inspection avant tout remplacement.

La garantie Aquabrax n'est pas transférable et est limitée aux produits vendus et installés au Canada et aux États-Unis.

### Applications résidentielles

- toutes les parties mécaniques incluant les cartouches à disques en céramique pour les valves et les pressions équilibrées, les cartouches thermostatiques, les déviateurs ont une garantie complète au premier acheteur.
- les finis chrome poli et nickel brossé Aquabrax ont une garantie à vie limitée au premier acheteur.
- tous les autres finis ont une garantie de cinq (5) ans (le nickel satiné naturel [#210] se patinera avec le temps), excepté le laiton brut (#400) qui est un fini vivant pour lequel il n'y a pas de garantie.
- l'usure normale d'un fini n'est pas couverte par la garantie.
- toutes les composantes et les robinets électroniques ont une garantie de deux (2) ans.
- toutes les vasques en verre, les lavabos en porcelaine ont une garantie de un (1) an.
- les bains et lavabos en composite de pierre / résine ont une garantie de cinq (5) ans.
- les collections de mobilier de salle de bain ont une garantie de un (1) an.
- tous les autres produits ont une garantie de cinq (5) ans.

### Applications commerciales et industrielles

Tous les produits ci-dessus sont garantis pour deux (2) ans à l'exception des vasques en verre ou en porcelaine qui sont garanties un (1) an.

### La garantie Aquabrax ne couvre pas:

- dommages causés en entier ou en partie par une erreur d'installation, d'abus de produit, de négligence, d'utilisation non conforme, d'usage de produits abrasifs, de corrosion et/ou d'accidents causés par un professionnel ou par toute autre personne.
- tout produit Aquabrax nettoyé avec des produits abrasifs, comme les détergents ou les nettoyeurs à vitres.
- usure normale du fini.

- dommages causés par l'eau dure, les dépôts de calcaire ou les sédiments.

- les dommages ou les pertes résultant d'une catastrophe naturelle telle qu'un feu, un tremblement de terre, le tonnerre, un orage électrique, etc.

Aquabrax n'accepte aucune responsabilité pour tout frais de main d'œuvre ou d'expédition, ou pour tout autre dommage causé en totalité ou en partie lors de l'installation du produit, de son retrait, de sa réinstallation, de sa réparation, ou le remplacement de tout produit ou pièce Aquabrax, ainsi que tout dommage occasionnel ou conséquent, dépense, perte directe ou indirecte, provenant de quelque cause que ce soit.

Pour obtenir la garantie de service, veuillez contacter le détaillant d'où le produit a été acheté. La preuve d'achat originale sera exigible pour l'application de la garantie.

### Cette garantie s'applique au premier acheteur au détail et n'est PAS transférable.

Aquabrax se réserve le droit de modifier des caractéristiques de ses produits sans avis ni obligation ainsi que de remplacer ou de retirer certains modèles.

# AQUABRASS

Project Divison Projet

