

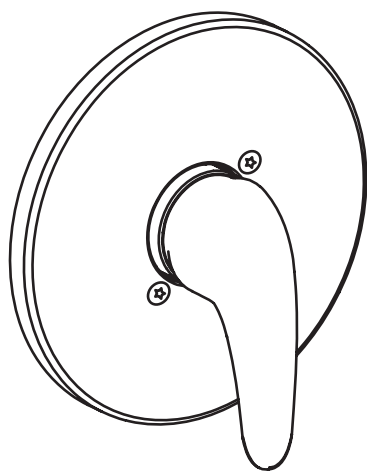
# CIRCO/VOLO

#N40721 Circo  
#N10721 Volo

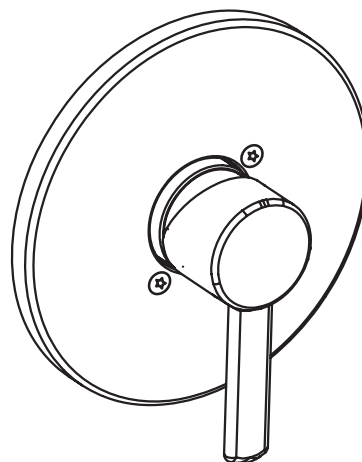
Pressure balance trim kit with cartridge and handle

Garniture pour valve à pression équilibrée avec cartouche et poignée

Installation & Care Guide  
Guide d'installation et d'entretien



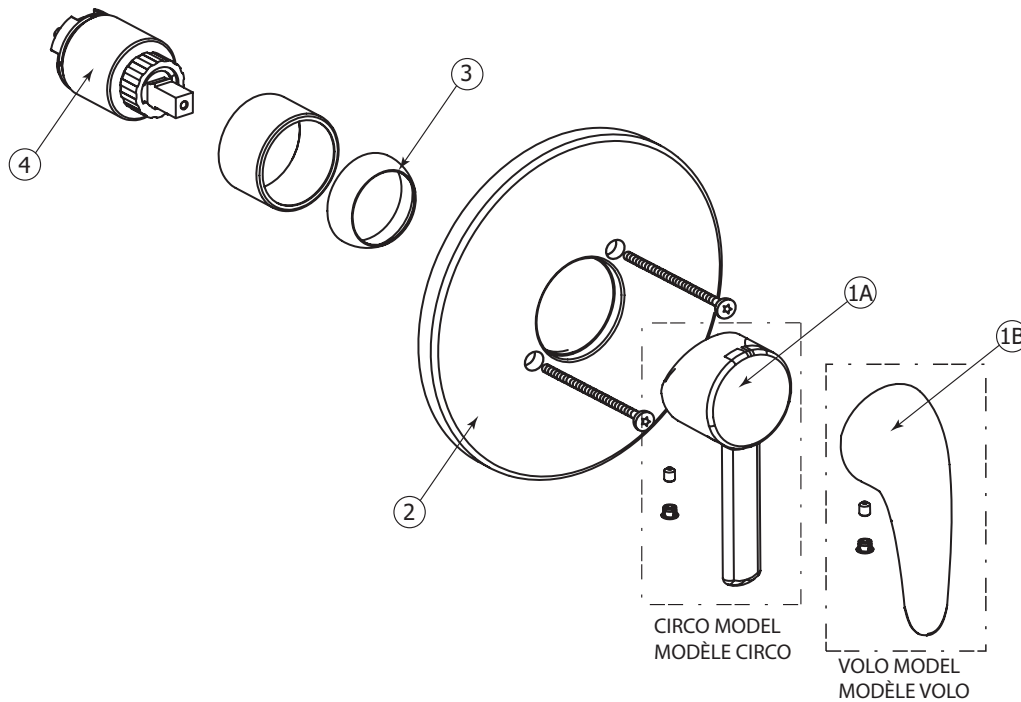
VOLO



CIRCO




# TRIM KIT COMPONENTS COMPOSANTES DE LA GARNITURE




## SPECS AT LARGE / SCHÉMA DES PIÈCES

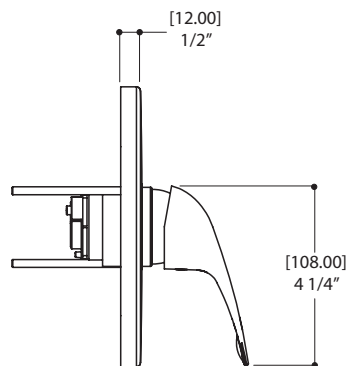
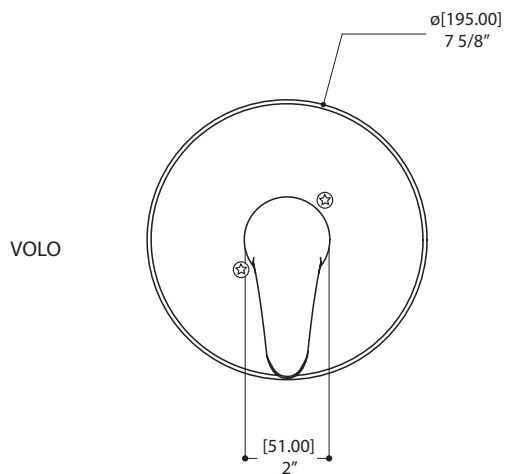
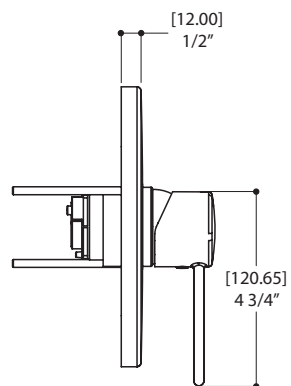
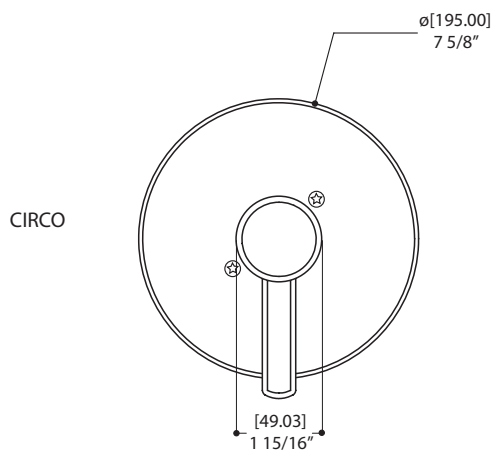
- 1A ALT7-60-666-01: CIRCO handle / poignée CIRCO
- 1B ALT7-60-663-01: VOLO handle / poignée VOLO
- 2 ALT7-60-848-01: Trim plate+screw / plaque+vis
- 3 ALT7-CTCB-0185-01: Dome cap / Capuchon en dôme
- 4 ALT7-60-699-00: cartridge / cartouche (since summer 2016)  
ALT7-60-697-00: cartridge / cartouche (before summer 2016)

# BEFORE YOU START AVANT DE COMMENCER

 CAUTION: FOR BEST RESULTS, WE STRONGLY RECOMMEND THE INSTALLATION OF THIS VALVE BE DONE BY A LICENSED PLUMBER.

 MISE EN GARDE: POUR OBTENIR UN RÉSULTAT OPTIMAL, NOUS RECOMMANDONS FORTEMENT QUE L'INSTALLATION DE CETTE VALVE SOIT FAITE PAR UN PLOMBIER ACCRÉDITÉ.

## GENERAL DIMENSIONS DIMENSIONS GÉNÉRALES







# INSTALLATION

## 3.

### Water temperature adjustment

The highest temperature setting has been factory preset at 120°F (49°C). However, the preset temperature can be adjusted by following these steps:

Remove the decorative cap (1), the setscrew (2) and the volume control handle (3) (See Fig.4).

Pull out the temperature stop ring (5) from the cartridge (6). Gradually rotate it clockwise to lower the maximum temperature or towards counter clockwise to increase it.

Once new setting has been adjusted, reassemble handle by reversing steps.

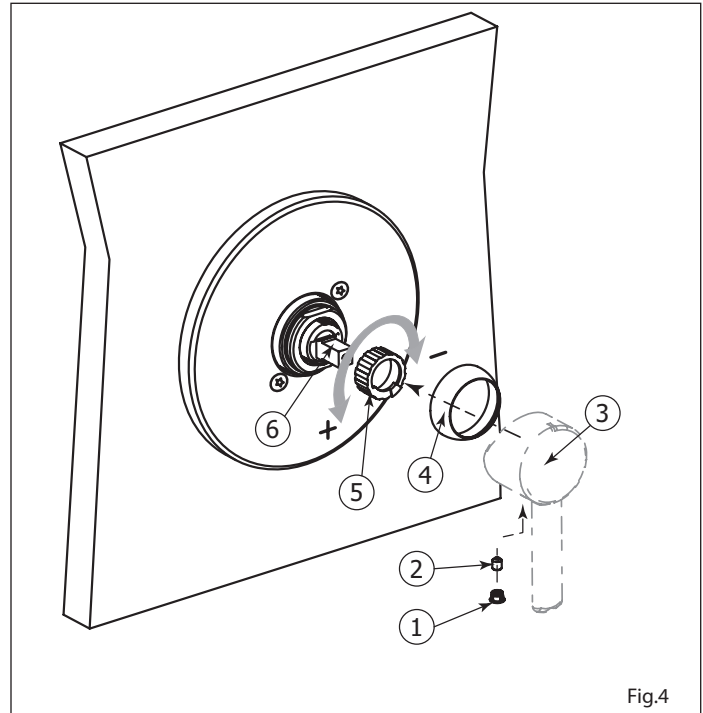


Fig.4

### Réglage de la température de l'eau

La température maximale a été pré-réglée en usine à 120°F (49°C). Cependant, cette température peut être ajustée en suivant ces étapes:

Retirer le capuchon de finition (1), la vis de retenue (2) et la poignée de contrôle de volume (3). (Voir Fig.4).

Ensuite, retirer l'anneau d'arrêt de température (5) de la cartouche (6). Tourner l'anneau graduellement dans le sens des aiguilles d'une montre pour diminuer la température maximale et dans le sens inverse des aiguilles d'une montre pour l'augmenter.

Une fois la température réglée, inverser les étapes pour réassembler la poignée.





## CARE SOIN

---



To clean your ALT faucet or accessory, wash with a wet nonabrasive soapy cloth. Then wipe dry with a soft towel or cloth. We recommend this be done on a regular basis. Do not use any abrasive, chemical or corrosive powder or any other strong cleaners including detergents, window cleaners and disinfectants on your ALT product as they will destroy the finish and therefore void the warranty.

Pour nettoyer et conserver l'apparence de vos robinets ou accessoires ALT, lavez-les avec un linge mouillé à l'eau tiède et enduit d'un savon doux non-abrasif. Puis essuyer avec un linge doux et sec. Nous vous recommandons cet entretien sur une base régulière. Ne jamais utiliser de produits abrasifs, chimiques, corrosifs, incluant de très forts détergents, en liquide ou en poudre, nettoyants pour vitres et désinfectants sur votre produit ALT. Cela pourrait détériorer le fini et annuler la garantie.

