

N90702

brute de valve à pression équilibrée - NPT/soudé

CARACTÉRISTIQUES

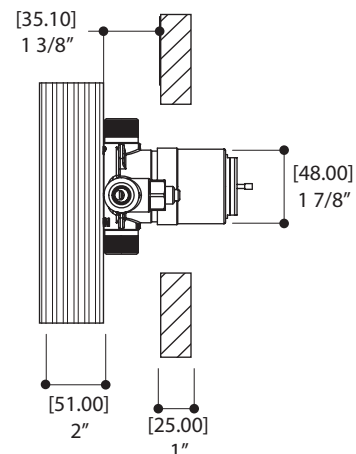
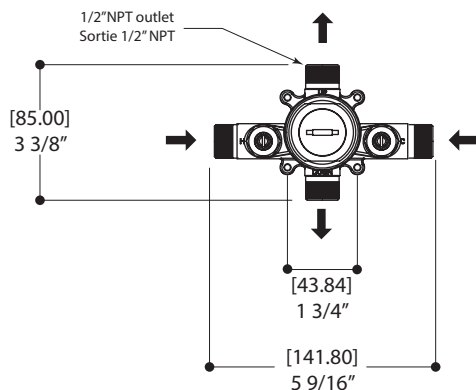
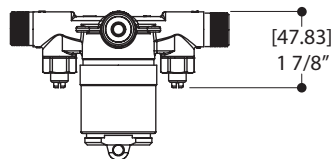
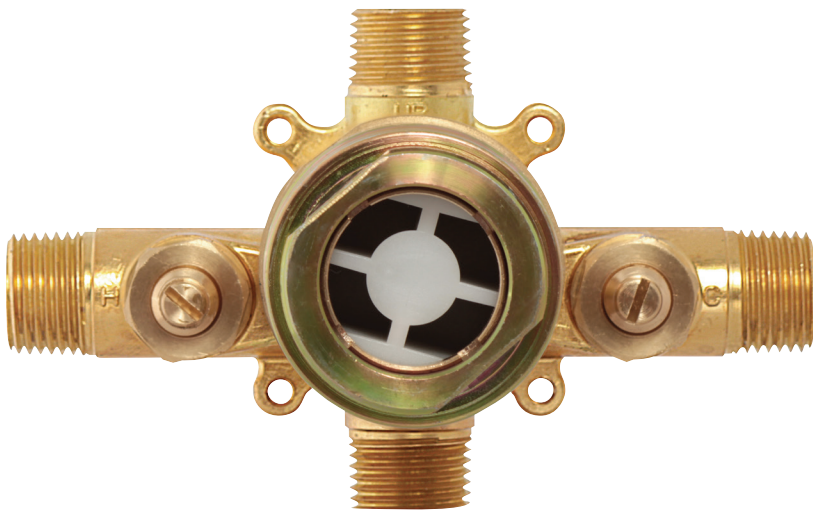
Laiton massif
Entrées d'eau 1/2" mâle NPT/soudé
Sorties d'eau 1/2" mâle NPT/soudé
Valves de service et clapets anti-retour
Capuchon d'essai

Débit d'eau: 6 gpm (27 l/min) à 45 psi

GARANTIE

Garantie limitée à vie sur toutes les cartouches ainsi que sur le fini en chrome poli. Toutes les autres composantes ont une garantie limitée de cinq (5) ans.

CODE & CONFORMITÉ



dernière révision : 15/12/2020