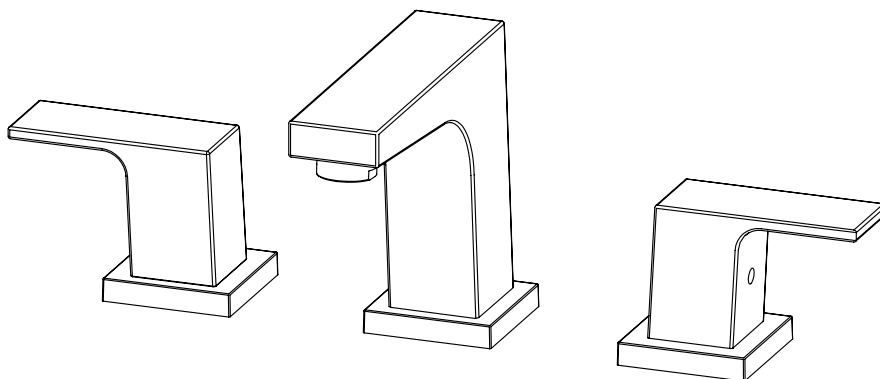


RIGA #20771

Widespread lavatory faucet
Robinet de lavabo 8"CC

Installation & care guide
Guide d'installation et d'entretien



CONGRATULATIONS FÉLICITATIONS

Congratulations on the purchase of your Alt product

By purchasing an Alt product, you are taking part in the global movement for better living. We take pride in manufacturing drinking water faucets that are certified Lead-Free. Also, nearly all of our faucets exceed industry standards in water conservation. We've equipped them with efficient ecological aerators that reduce water consumption by at least 20% without giving up performance. Let's protect our most precious natural resource for generations to come.

We recommend the installation of this product to be done by a licensed professional plumber. Please take a moment to read the following instructions and keep this document for future reference.

We hope this product will provide you with many years of trouble-free enjoyment.

For any customer service and/or technical inquiries regarding Alt products, please contact AD WATERS, exclusive distributor of ALT products across North America (Canada and USA).

www.alt-aqua.com

www.ad-waters.com

Félicitations pour l'achat de votre produit Alt

En achetant un produit Alt, vous prenez part au mouvement global pour le mieux-vivre. Nous sommes fiers de fabriquer des robinets d'eau potable qui sont tous certifiés Sans Plomb. De plus, la plupart de nos robinets surpassent les normes de l'industrie en matière de préservation d'eau. Ils sont tous dotés d'aérateurs écologiques qui réduisent d'au moins 20% la consommation d'eau, et ceci sans perte de performance. Veillons à cette ressource naturelle pour nos générations futures.

Nous recommandons l'installation de ce produit par un plombier accrédité. Veuillez prendre le temps de bien lire ce manuel d'installation avant de débiter. Garder ce manuel en référence pour usage futur.

Nous espérons que ce produit vous procurera des années d'agréable usage.

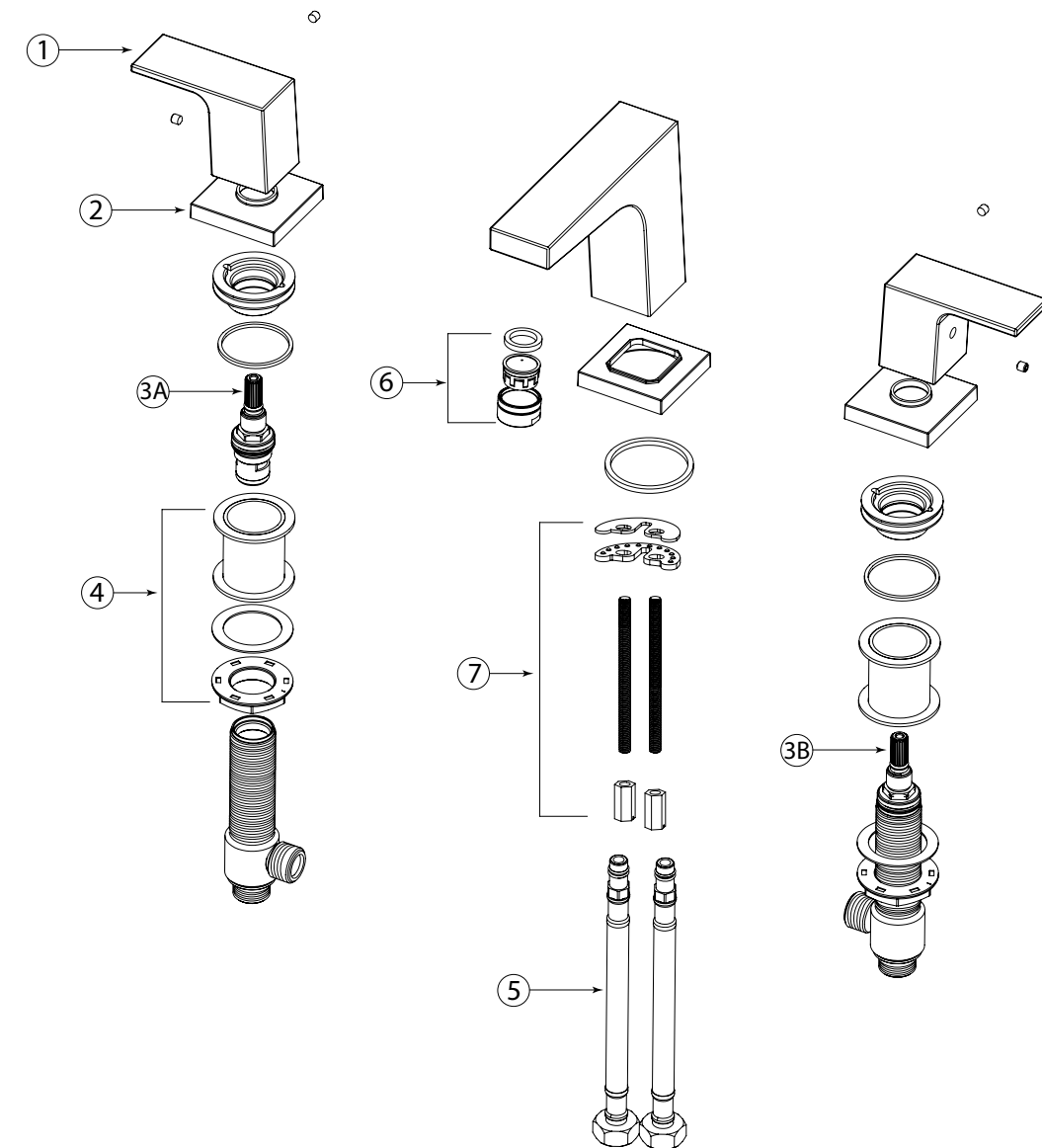
Pour toute demande concernant les produits Alt (techniques, service après-vente), veuillez contacter AD WATERS, distributeur officiel des produits ALT à travers le Canada et les États-Unis.

www.alt-aqua.com

www.ad-waters.com

ALT
PROGETTO
AQUA

FAUCET COMPONENTS COMPOSANTES DU ROBINET



SPECS AT LARGE / SCHÉMA DES PIÈCES

- 1 **ALT7-50-791-01**: handle / poignée
- 2 **ALT7-50-792-01**: handle flange / base de la poignée
- 3A **ALT7-50-898-00**: hot water cartridge / cartouche d'eau chaude
- 3B **ALT7-50-899-00**: cold water cartridge / cartouche d'eau froide
- 4 **ALT7-201-03**: handle tie-down / pièces d'assemblage pour les poignées
- 5 **ALT7-201-04**: hose / flexible d'eau
- 6 **ABAE-81-391**: aerator / aérateur
- 7 **ALT7-40-723-01**: spout tie down / pièces d'assemblage du bec

ALT
PROGETTO
AQUA

BEFORE YOU START AVANT DE COMMENCER

ALT
PROGETTO
AQUA

⚠ CAUTION: FOR BEST RESULTS, WE STRONGLY RECOMMEND THE INSTALLATION OF THIS FAUCET BE DONE BY A LICENSED PLUMBER.

⚠ CAUTION: MAKE SURE TO PROPERLY FLUSH THE HOT AND COLD WATER SUPPLY LINES PRIOR TO STARTING INSTALLATION.

Required tools:

- Adjustable wrench
- Phillips screwdriver
- Allen key metric

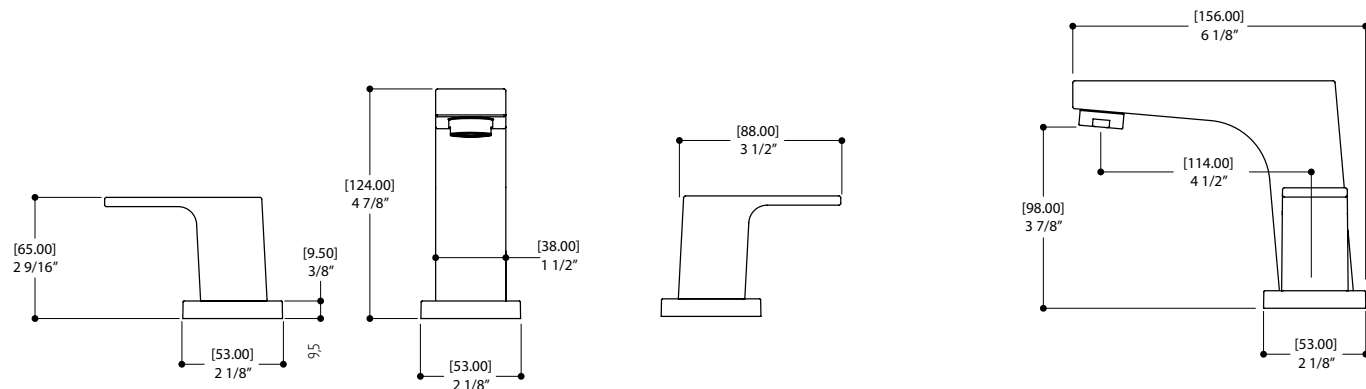
⚠ MISE EN GARDE: POUR OBTENIR UN RÉSULTAT OPTIMAL, NOUS RECOMMANDONS FORTEMENT QUE L'INSTALLATION DE CE ROBINET SOIT FAITE PAR UN PLOMBIER ACCRÉDITÉ.

⚠ MISE EN GARDE: ASSUREZ-VOUS DE BIEN PURGER LES CONDUITS D'ALIMENTATION D'EAU CHAUDE & FROIDE AVANT DE COMMENCER L'INSTALLATION.

Outils requis:

- Clé à molette
- Tournevis à tête Phillips
- Clef Allen métrique

GENERAL DIMENSIONS DIMENSIONS GÉNÉRALES



INSTALLATION

1.

Installing the Spout

⚠ WE RECOMMEND DRILLING 3 HOLES OF 1-3/8" DIAMETER.

Carefully insert the shank body (1) through the pre-drilled deckmount hole, make sure the square rubber washer (2) is in place. From underneath, place the rubber washer (3), the metal washer (4), and the fixing flange (5). See fig. 1.

Installation du bec

⚠ NOUS RECOMMANDONS DE PERCER TROIS TROUS DE 1 3/8" DE DIAMÈTRE.

Insérer le corps de tige (1) à travers le trou pré-percé du comptoir. S'assurer que le joint d'étanchéité carré (2) soit à sa place. Sous le comptoir, placer la rondelle de mousse (3), la rondelle de métal (4), et la bride de fixation (5). Fixer l'assemblage du robinet avec la vis de réglage (5). voir fig. 1.

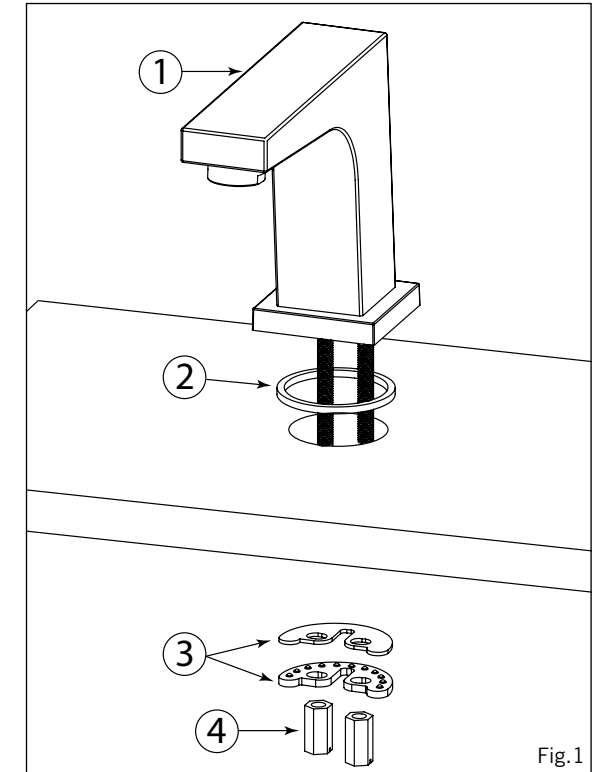


Fig.1

Installing the Handles

During installation, ensure that the hot water valve/handle is mounted on the left side and the cold water valve/handle is mounted on the right. A) Insert the cold water valve (8) and bottom tie-down kit (6 & 7) from underneath the deck and secure with top tie-down kit (4 & 5). Repeat this step with the hot water valve. B) Carefully check flange alignments then tighten bottom tie-down kit (6 & 7). Install both hot and cold water handles (2&3) onto the valves and secure them with set screw (1). See fig. 2.

Installation des poignées

Assurez-vous d'installer la valve et la poignée d'eau chaude du côté gauche et celles de l'eau froide du côté droit. A) Insérer la valve d'eau froide (8) et les pièces d'assemblage du bas (6 & 7) par en dessous de la surface et les fixer à l'aide des pièces d'assemblage du haut (4&5). Répéter cette étape avec la valve d'eau chaude. B) Ensuite, vérifier l'alignement des rosaces puis serrer l'écrou en plastique (6&7). Installer les poignées d'eau chaude et froide (2&3) sur les valves et les fixer avec les vis de retenue (1). Voir fig. 2.

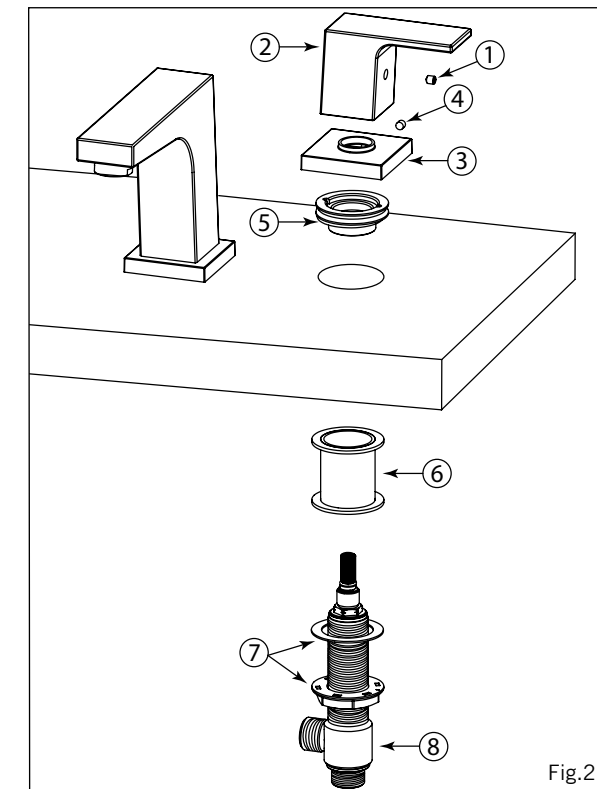


Fig.2

ALT
PROGETTO
AQUA

2.

Connecting the hoses

A) Connect the hot (1) and cold (2) hoses to the side valve water outlets & (see Fig.3).

B) Connecting the water supplies: Connect the hot (3) and cold (4) valves to the water supply lines.

Raccordement des boyaux flexibles

A) Raccorder les boyaux d'eau chaude (1) et froide (2) aux deux sorties d'eau des valves (voir Fig.3).

B) Raccordement de l'alimentation d'eau: Raccorder les valves d'eau chaude (3) et d'eau froide (4) aux tuyaux d'alimentation.

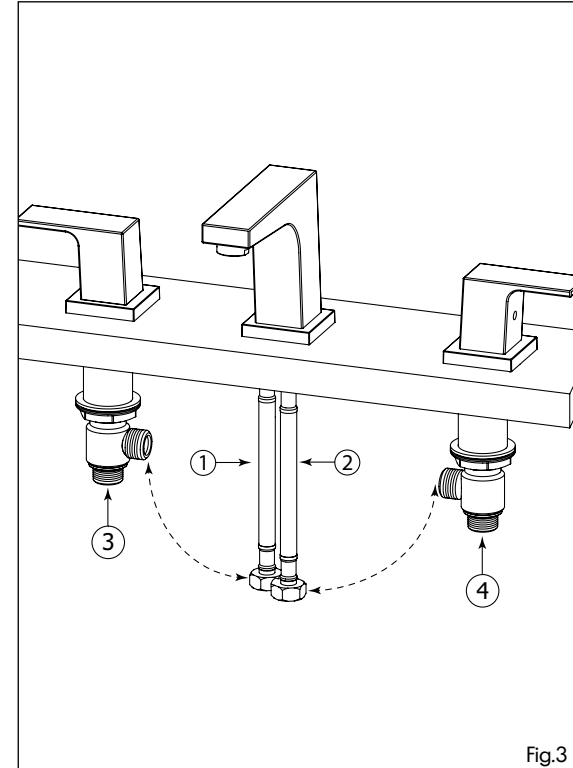


Fig.3

4. Drain installation

Unscrew the tube (2) and remove the hexagonal nut (3), the white nylon washer (4) and the black rubber washer (5). Insert the body of the drain (1) into the sink hole. Reinstall the washers and the hexagonal nut in the same order (5) (4) (3). Tighten firmly without putting too much pressure on the sink. Screw the tube (2) back in.

Installation du drain

Dévisser le tube (2) et enlever l'écrou hexagonal (3), la rondelle blanche (4) et la rondelle en caoutchouc noire (5). Insérer la partie supérieure du drain (1) dans le trou du lavabo. Remettre les rondelles et l'écrou hexagonal dans le même ordre (5) (4) (3).

Serrer l'écrou fermement sans trop appliquer de pression sur le lavabo. Revisser le tube (2) en place.

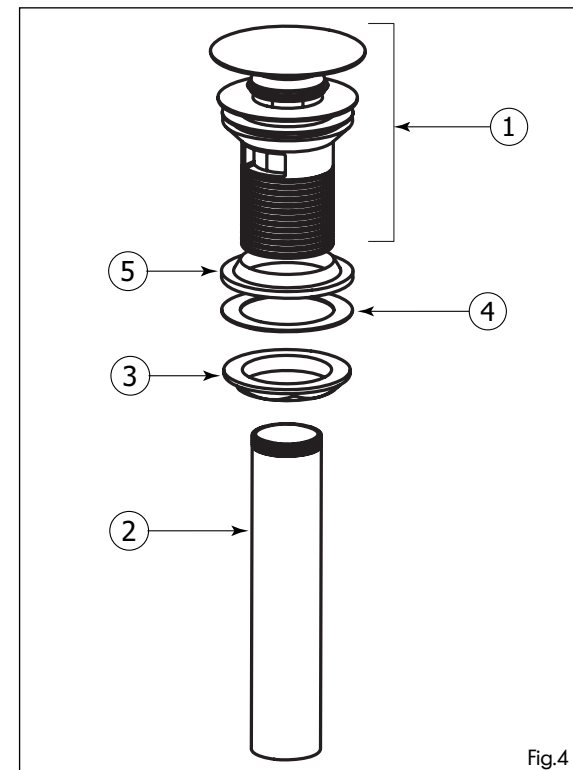


Fig.4

Cartridge replacement

Start by shutting off water supply lines and then turn on to drain the faucet. To replace the hot or cold cartridge (5), remove the handle (1&3) by unscrewing the setscrew (2) first. Afterwards, unscrew the cartridge (5). Make sure the top tie-down nut won't unscrew at the same time. Replace new cartridge and reassemble by reversing the steps.

Remplacement de la cartouche

En premier, couper l'alimentation d'eau et ouvrir la poignée du robinet pour le vider. Pour remplacer la cartouche d'eau chaude ou froide (5), enlever la poignée (1&3) en dévissant la vis de retenue (2). Démontez ensuite la cartouche (5). S'assurer que l'anneau de retenue ne soit pas dévissé en même temps. Remplacer la cartouche avec la nouvelle et puis inverser les étapes pour le réassemblage.

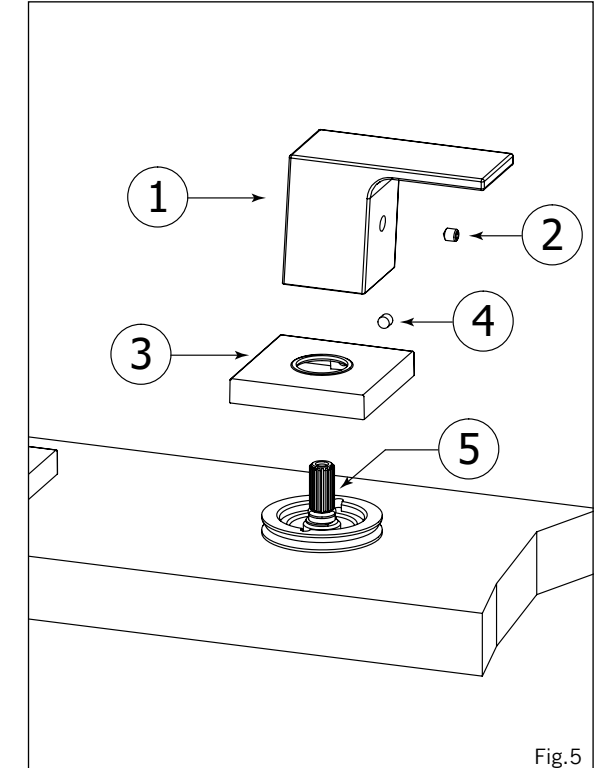


Fig.5

Aerator cleaning

Nettoyage de l'aérateur

To clean the aerator (1), remove the aerator ring from the spout. Then soak it in a vinegar and water solution to remove lime build-up. Once parts have been cleaned, reinsert the aerator.

Pour nettoyer l'aérateur (1), dévisser l'anneau de l'aérateur. Ensuite, tremper l'aérateur dans un mélange de vinaigre et d'eau, pour retirer le calcaire qui pourrait s'y être accumulé. Une fois les pièces nettoyées, replacer l'aérateur.

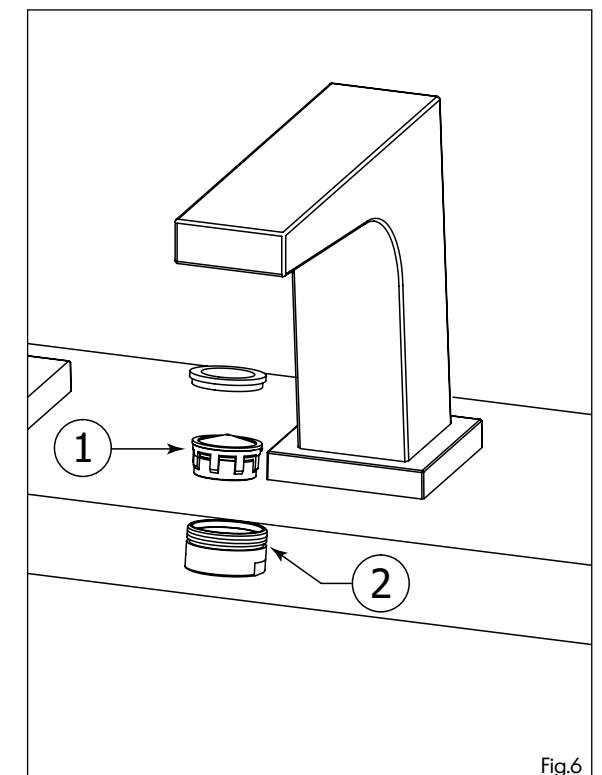


Fig.6

To clean your **ALT** faucet or accessory, wash with a wet nonabrasive soapy cloth. Then wipe dry with a soft towel or cloth. We recommend this be done on a regular basis. **Do not use any abrasive, chemical or corrosive powder or any other strong cleaners including detergents, window cleaners and disinfectants on your ALT product** as they will destroy the finish and therefore **void the warranty**.

Pour nettoyer et conserver l'apparence de vos robinets ou accessoires **ALT**, lavez-les avec un linge mouillé à l'eau tiède et enduit d'un savon doux non-abrasif. Puis essuyer avec un linge doux et sec. Nous vous recommandons cet entretien sur une base régulière. **Ne jamais utiliser de produits abrasifs, chimiques, corrosifs, incluant de très forts détergents, en liquide ou en poudre, nettoyants pour vitres et désinfectants sur votre produit ALT.** Cela pourrait détériorer le fini et annuler la garantie.

WARRANTY GARANTIE

LIMITED LIFETIME WARRANTY

ALT products are manufactured to the highest quality standards and will procure you with many years of trouble-free enjoyment. We stand behind our brand and certify that ALT products carry a limited lifetime warranty against defects in materials and workmanship.

RESIDENTIAL APPLICATIONS

ALT products carry a limited lifetime warranty on all cartridges and also on the polished chrome finish. All other ALT product components and parts carry a limited five-year warranty, with same terms applying, except duration of warranty. First owners of new residential units are included as original consumer purchaser and receive same rights in respect to warranty. ALT will provide necessary parts without charge for any part that proves defective in material and manufacturing workmanship, under normal installation, use and service. Normal wear of the finish is not covered by this warranty. The ALT warranty is limited strictly to the original consumer purchaser of the product, as well as first owners of new residential units. Proof of purchase must be made available to ALT for all limited warranty claims. Products that are deemed defective must be returned to our factory for inspection prior to replacement. The limited warranty is not transferable and is limited to products sold and installed in Canada and the United States. ALT products should be installed by a licensed professional plumber.

COMMERCIAL INDUSTRIAL APPLICATIONS

Industrial, Commercial, and Business purchasers of ALT products are extended a five-year limited warranty from date of purchase, with all other warranty terms applying, except duration of warranty.

THE ALT WARRANTY DOES NOT COVER THE FOLLOWING:

- Damages resulting in whole or part from installation error, product abuse, misuse, neglect, improper maintenance, abrasives, corrosion and/or accidents whether caused or performed by a plumber, contractor, service provider, or anyone else.
- Any and all ALT products that are subjected to any type of harsh abrasive, such as cleaners containing abrasive cleansers, ammonia, bleach, acids, waxes, alcohol, or solvents.
- Normal wear of the finish.
- Damages caused by hard water, calcareous deposits or sediments.
- The damage or loss sustained in a natural calamity such as fire, earthquake, flood, thunder, electrical storm, etc.

ALT is not responsible for any labor charges and/or damages incurred in whole or in part from installation, removal, re-installation, shipping, repair or replacement of any ALT product or part, nor for any indirect, incidental or consequential damages, injuries, losses, or expenses of any nature relating to ALT parts and/or products.

To obtain warranty service, please contact the retailer where the product was purchased. The original sales receipt must be available to exercise our warranty.

This warranty is extended to the first purchaser at retail (Including first owners of new residential units). This warranty is NOT transferable. All shipping costs are NOT included and will be charged with applicable taxes.

ALT reserves the right to make product specification changes without notice or obligation and to change or discontinue certain models. This warranty is in lieu of and excludes all other warranties, conditions and guarantees, whether expressed or implied, statutory or otherwise, including any implied warranties of merchantability, or fitness for use.

For any customer service and/or technical inquiries regarding Alt products, please contact AD WATERS, exclusive distributor of ALT products across North America (Canada and USA).

www.alt-aqua.com

www.ad-waters.com

GARANTIE LIMITÉE À VIE

Les produits ALT sont fabriqués selon les standards les plus élevés et vous procureront de nombreuses années d'usage sans soucis. Nous sommes fiers de notre marque et certifions que les produits ALT offrent une garantie à vie limitée contre les défauts de matériaux et de fabrication.

USAGE À DES FINS RÉSIDENTIELLES

Les produits ALT sont couverts par notre garantie limitée à vie sur toutes les cartouches ainsi que sur le fini en chrome poli. Toutes les autres pièces et composantes ont une garantie limitée de cinq (5) ans avec les mêmes conditions, sauf pour la durée de la garantie. Les propriétaires de nouvelles unités résidentielles sont considérés comme premiers acheteurs et ont droit à la même garantie. ALT fournira les pièces nécessaires sans frais pour remplacer toute pièce ayant un défaut de matériel ou de main d'œuvre sous une installation et un usage normal. L'usure normale du fini n'est pas couverte par cette garantie. La garantie ALT est strictement limitée à l'acheteur original du produit, ainsi que les premiers propriétaires de nouvelles unités résidentielles. Une preuve d'achat doit être mise à la disposition ALT pour toutes réclamations liées à la garantie. Les produits qui sont considérés défectueux devront être retournés à notre usine pour inspection avant de pouvoir fournir le remplacement. La garantie limitée n'est pas transférable et est limitée aux produits vendus et installés au Canada et aux États-Unis. Les produits ALT doivent être installés par un plombier professionnel accrédité.

USAGE À DES FINS COMMERCIALES

Tout produit ALT destiné pour usage dans un lieu industriel ou commercial jouit d'une garantie limitée de cinq (5) ans à partir de la date d'achat, selon les mêmes modalités de garantie, excepté pour la durée de la garantie.

LA GARANTIE ALT NE COUVRE PAS:

- Dommages causés en entier ou en partie d'une erreur d'installation, d'abus de produit, de négligence, d'utilisation non conforme, d'usage de produits abrasifs, de corrosion et/ou d'accidents causés par un professionnel ou par toute autre personne.
- Tout produit ALT nettoyé avec des produits abrasifs, tel que les détergents et les nettoyants contenant de l'ammoniac, du javellisant, des acides, des cires, de l'alcool ou des solvants.
- L'usure normale du fini.
- Dommages causés par l'eau dure, les dépôts de calcaire ou les sédiments.
- Les dommages ou les pertes résultant d'une catastrophe naturelle telle que le feu, un tremblement de terre, une inondation, le tonnerre, un orage électrique etc...

ALT n'accepte aucune responsabilité pour tous frais de main d'œuvre et/ou tout autre dommages causés en tout ou en partie lors de l'installation, la désinstallation, la réinstallation, l'expédition, la réparation, ou le remplacement de tout produit ou pièce ALT, ni pour tout dommage indirect, fortuit, ou consécutif, pour toutes blessures, dépenses, pertes directes ou indirectes de toute nature, en lien avec des pièces et/ou produits ALT.

Pour exercer la garantie, veuillez contacter le détaillant d'où le produit a été acheté. La preuve d'achat originale sera exigible pour l'application de la garantie.

Cette garantie s'applique au premier acheteur (incluant les propriétaires de nouvelles unités résidentielles) et n'est PAS transférable. Les frais d'expédition ne sont pas couverts et seront facturés avec les taxes applicables.

ALT se réserve le droit de modifier les spécifications de ses produits sans avis ni obligation ainsi que de remplacer ou de retirer certains modèles. Cette garantie annule et remplace toute autre garantie ou condition, expresse ou implicite, statutaire ou autre, incluant les garanties implicites de qualité marchande et de convenance à une fin particulière.

Pour toute demande concernant les produits Alt (techniques, service après-vente), veuillez contacter AD WATERS, distributeur officiel des produits ALT à travers le Canada et les États-Unis.

www.alt-aqua.com

www.ad-waters.com