

# VIA DANTE

Systeme de douche thermostatique – 3 fonctions

#91084



## Uniplex T .2.3 1/2" Brute de valve thermostatique avec déviateur à 2 ou 3 voie



### CARACTÉRISTIQUES

Laiton massif  
 Cartouches de fabrication allemande (cartouche du déviateur pas incluse)  
 Valves de service et clapets anti-retour  
 Sortie du haut optionnelle 1/2" NPT  
 Clapets anti-retour réversibles avec filtres  
 Capuchon d'essai pour déviateur  
 Entrées et sorties d'eau 1/2" femelle - NPT/soudé  
 Débit d'eau: 6.5 gpm (24.6 L/min)

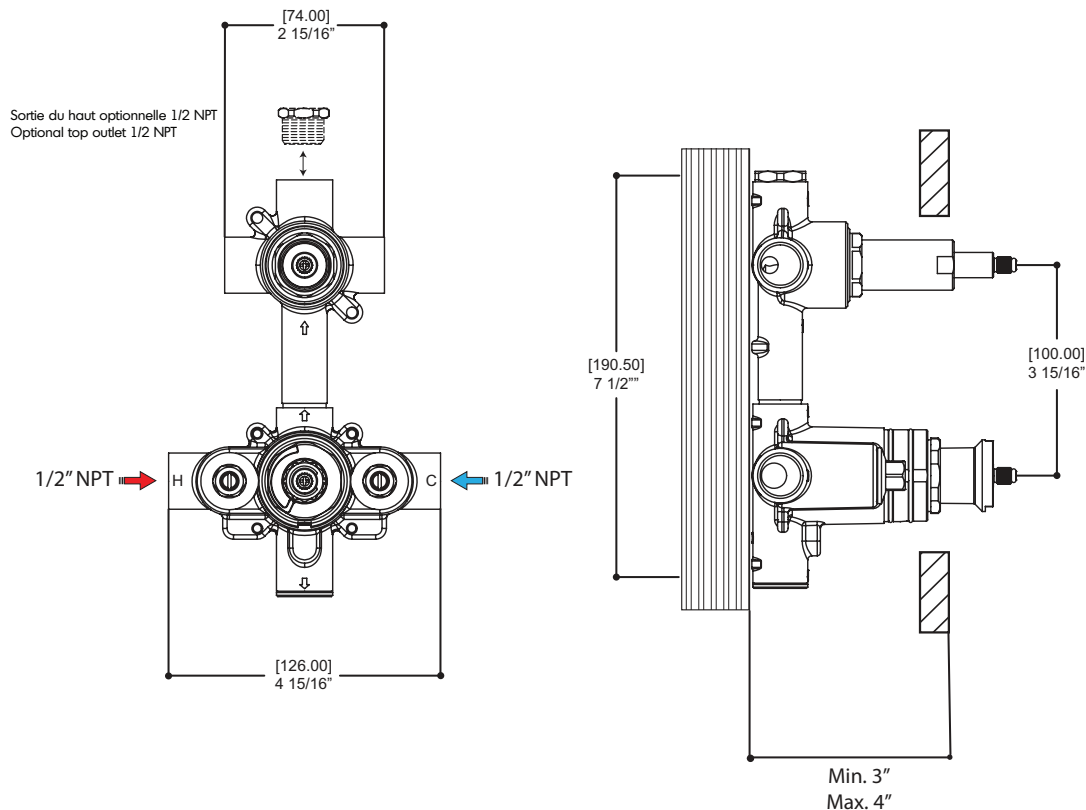
### FINIS

Chrome poli (pc)

### GARANTIE

Garantie limitée à vie sur toutes les cartouches ainsi que sur le fini en chrome poli. Toutes les autres composantes ont une garantie limitée de cinq (5) ans.

### CODE & CONFORMITÉ



# VIA-DANTE

## # 30893-30883

garniture avec déviateur pour valve thermostatique #90801



### CARACTÉRISTIQUES

Garniture rectangulaire  
 Poignée pour déviateur à 3 voies  
 avec contrôle de volume intégré  
 Poignée pour mitigeur monocommande thermostatique  
 Cartouches de fabrication allemande, incluse (2 voies  
 (partagées #30893 et non-partagées #30883)  
 Bouton de sécurité "anti-brûlure", préréglé à 38 C  
 Valve thermostatique Uniplex T.2.3 non-incluse

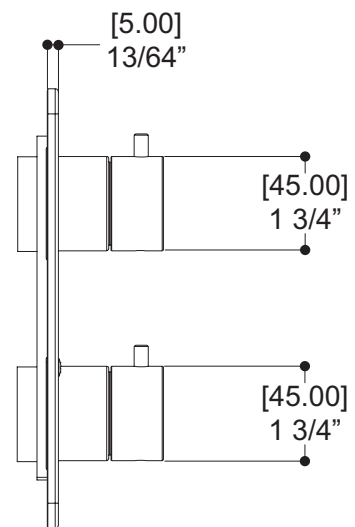
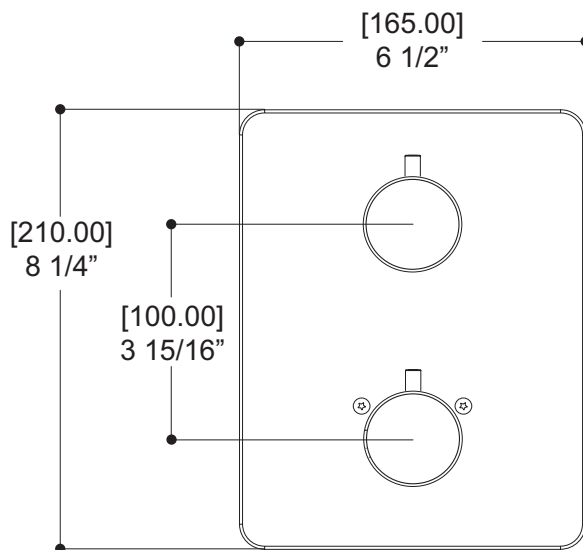
### FINIS

Chrome poli (pc)

### GARANTIE

Garantie limitée à vie sur toutes les cartouches ainsi que sur le fini en chrome poli. Toutes les autres composantes ont une garantie limitée de cinq (5) ans.

### CODE & CONFORMITÉ



# BRAS DE DOUCHE ROND

## # 90768



### CARACTÉRISTIQUES

Bras rond de 16" (installation murale)  
 Laiton massif  
 Rosace de forme ronde  
 Entrée d'eau 1/2" femelle NPT

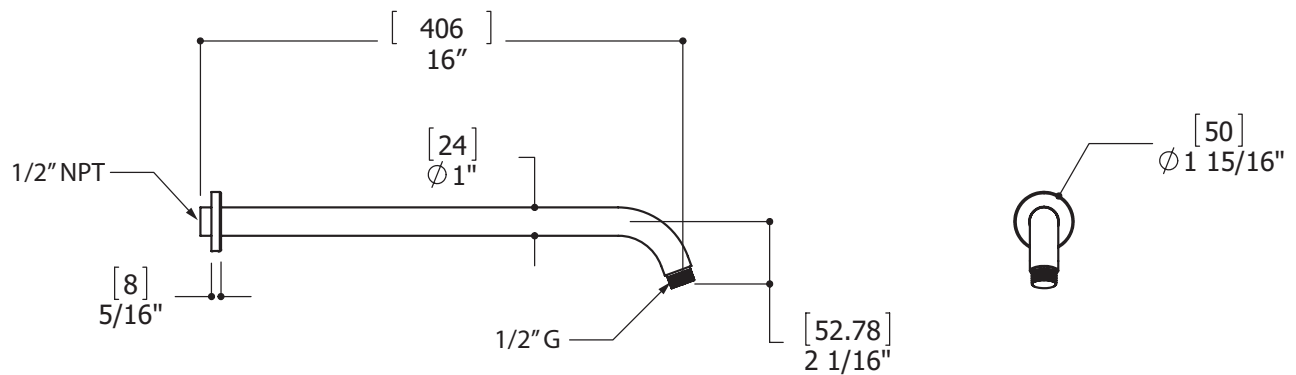
### FINIS

Chrome poli (pc)

### GARANTIE

Garantie limitée à vie sur le fini en chrome poli. Toutes les autres composantes ont une garantie limitée de cinq (5) ans.

### CODE & CONFORMITÉ



# BRAS DE DOUCHE

## # 90858



### CARACTÉRISTIQUES

Bras de 4" (installation de plafond)

Laiton massif

**Rosace de forme ronde**

Entrée d'eau 1/2" femelle NPT

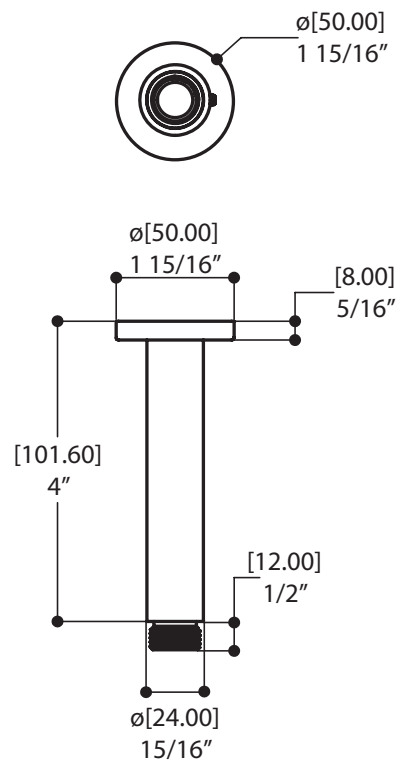
### FINIS

Chrome poli (pc)

### GARANTIE

Garantie limitée à vie sur le fini en chrome poli. Toutes les autres composantes ont une garantie limitée de cinq (5) ans.

### CODE & CONFORMITÉ



# TÊTE DE PLUIE DE 9" # 90813



## CARACTÉRISTIQUES

Tête de pluie ronde, à jet simple  
Joint à rotule pivotante  
Débit réduit économisant l'eau : 1.75 gpm (7.5 L/min)

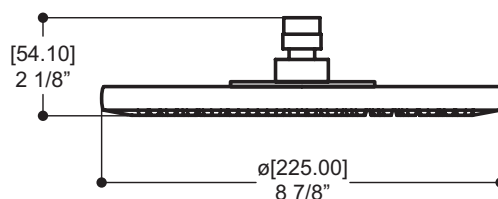
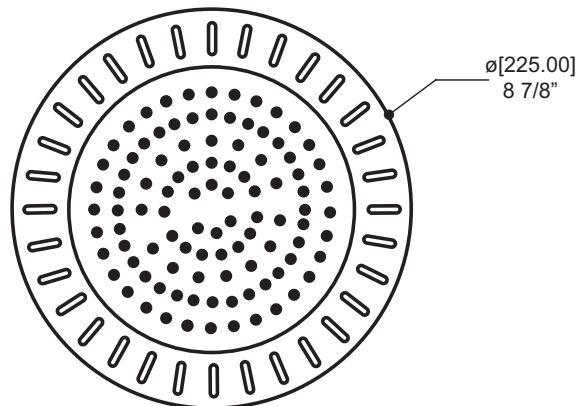
## FINIS

Chrome poli (pc)

## GARANTIE

Garantie limitée à vie sur le fini en chrome poli. Toutes les autres composantes ont une garantie limitée de cinq (5) ans.

## CODE & CONFORMITÉ



# RAIL DE DOUCHE ROND

## # 90840



### CARACTERISTIQUES

Rail rond de 31.5" avec support à douchette ajustable  
Douchette ronde de 4.5" à trois jets (pluie, massage et brume)  
Position de l'ancrage supérieur adaptable (CC maximum 29 1/2")  
Boyaux de 5" double spirale flexible et anti-torsion  
Débit d'eau: 1.75 gpm (7.5L/m)

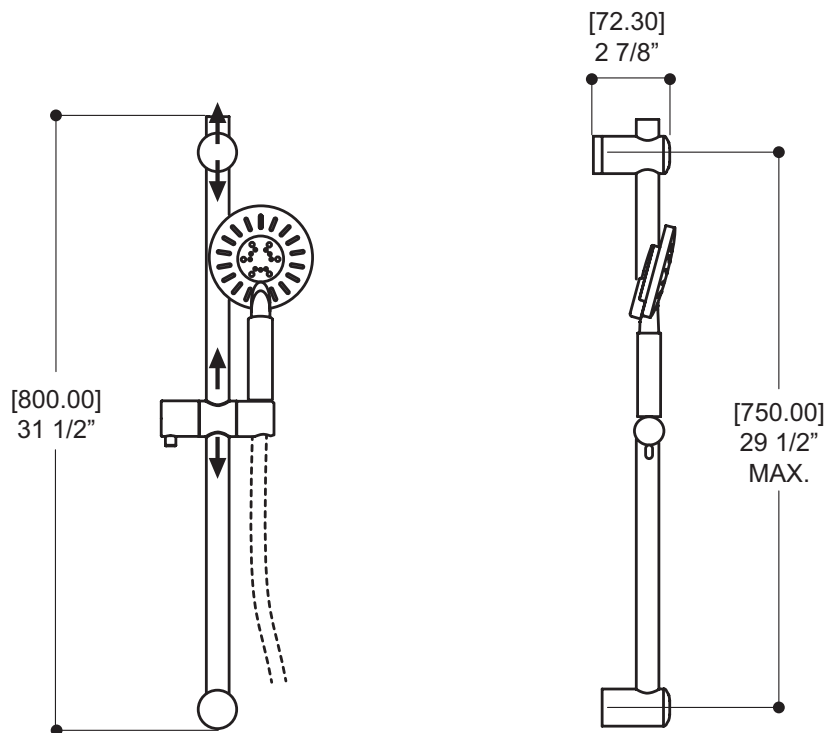
### FINIS

Chrome poli (pc)

### GARANTIE

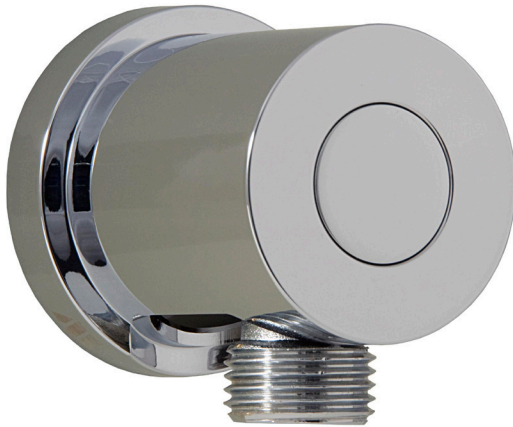
Garantie limitée à vie sur le fini en chrome poli. Toutes les autres composantes ont une garantie limitée de cinq (5) ans.

### CODE & CONFORMITÉ



# SORTIE MURALE RONDE

## # 90734



### CARACTÉRISTIQUES

Système d'ajustement innovateur de la garniture de finition de 5/8" à l'installation du coude de raccordement  
 Entrée d'eau 1/2" femelle NPT

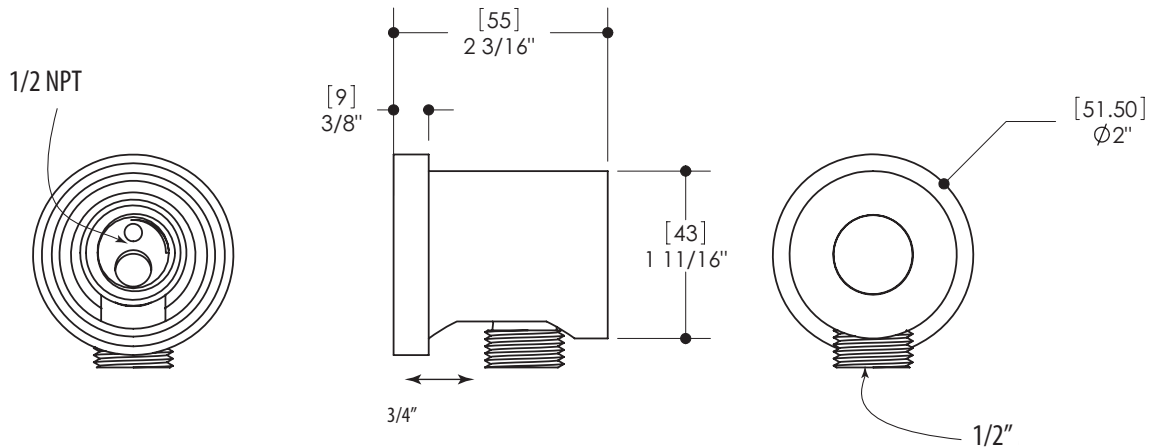
### FINIS

Chrome poli (pc)

### GARANTIE

Garantie limitée à vie sur le fini en chrome poli. Toutes les autres composantes ont une garantie limitée de cinq (5) ans.

### CODE & CONFORMITÉ





# JET DE CORPS ROND

## # 90890



### CARACTÉRISTIQUES

Jet de corps rond à tête pivotante, 1 jet  
 1/2" NPT femelle connexion (+1 adaptateur mâle inclus)  
 Laiton massif  
 1.5 gpm (5.6 L/min)

### FINIS

Chrome poli (pc)

### GARANTIE

Garantie limitée à vie sur le fini en chrome poli. Toutes les autres composantes ont une garantie limitée de cinq (5) ans.

### CODE & CONFORMITÉ

