

# VIA DANTE-MISTO

**ALTA**

**#30882 Via Dante/Misto**

**#30892 Via Dante/Misto**

2-way (shared & non-shared) thermostatic valve trim kit

Garniture pour valve thermostatique 2 voies (partagée & non-partagée)

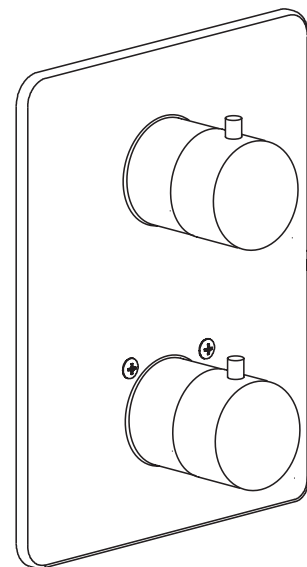
**#30883 Via Dante/Misto**

**#30893 Via Dante/Misto**

3-way (shared & non-shared) thermostatic valve trim kit

Garniture pour valve thermostatique 3 voies (partagée & non-partagée)

**Installation & Care Guide**  
**Guide d'installation et d'entretien**



# CONGRATULATIONS FÉLICITATIONS

---



## Congratulations on the purchase of your Alt product

By purchasing an Alt product, you are taking part in the global movement for better living. We take pride in manufacturing drinking water faucets that are certified Lead-Free. Also, nearly all of our faucets exceed industry standards in water conservation. We've equipped them with efficient ecological aerators that reduce water consumption by at least 20% without giving up performance. Let's protect our most precious natural resource for generations to come.

We recommend the installation of this product to be done by a licensed professional plumber. Please take a moment to read the following instructions and keep this document for future reference.

We hope this product will provide you with many years of trouble-free enjoyment.

For any customer service and/or technical inquiries regarding Alt products, please contact AD WATERS, exclusive distributor of ALT products across North America (Canada and USA).

[www.ad-waters.com](http://www.ad-waters.com)

[www.alt-aqua.com](http://www.alt-aqua.com)

## Félicitations pour l'achat de votre produit Alt

En achetant un produit Alt, vous prenez part au mouvement global pour le mieux-vivre. Nous sommes fiers de fabriquer des robinets d'eau potable qui sont tous certifiés Sans Plomb. De plus, la plupart de nos robinets surpassent les normes de l'industrie en matière de préservation d'eau. Ils sont tous dotés d'aérateurs écologiques qui réduisent d'au moins 20% la consommation d'eau, et ceci sans perte de performance. Veillons à cette ressource naturelle pour nos générations futures.

Nous recommandons l'installation de ce produit par un plombier accrédité. SVP prendre le temps de bien lire ce manuel d'installation avant de débiter. Garder ce manuel en référence pour usage futur.

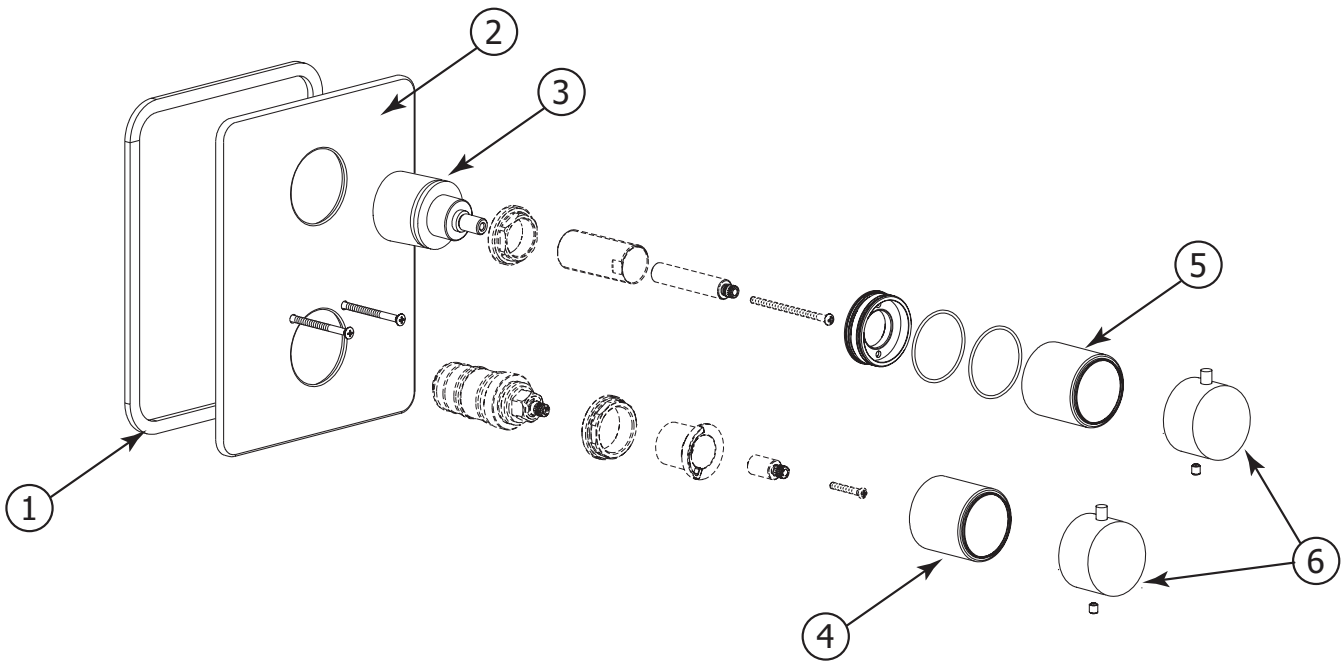
Nous espérons que ce produit vous procurera des années d'agréable usage.

Pour toute demande concernant les produits Alt (techniques, service après-vente), veuillez contacter AD WATERS, distributeur officiel des produits ALT à travers le Canada et les États-Unis.

[www.ad-waters.com](http://www.ad-waters.com)

[www.alt-aqua.com](http://www.alt-aqua.com)

# TRIM COMPONENTS COMPOSANTES DE FINITION



## EXPLOSION PARTS / SCHÉMA DES PIÈCES

- 1 **ALT7-60-670-01**: Foam gasket / joint mousse
- 2 **ALT7-60-851-01**: Rectangular trim plate+screw / plaque rectangulaire+vis
- 3 **ABCA-TH-200** : 2-way **shared** diverter cartridge / Cartouche avec déviateur a 2 voies **partagées**  
**ABCA-TH-300** : 3-way **shared** diverter cartridge / Cartouche avec déviateur a 3 voies **partagées**  
**ABCA-TH-2LD** : 2-way **non-shared** diverter cartridge / Cartouche avec déviateur a 2 voies **non-partagées**  
**ABCA-TH-3LD** : 3-way **non-shared** diverter cartridge / Cartouche avec déviateur a 3 voies **non-partagées**
- 4&5 **ALT7-60-603-01**: Decorative Sleeve / ensemble de l'anneau décoratif
- 6 **ALT7-60-846-01**: 1/2" round diverter/thermostatic handle / Poignée ronde du déviateur et du thermostatique 1/2"

# BEFORE YOU START AVANT DE COMMENCER

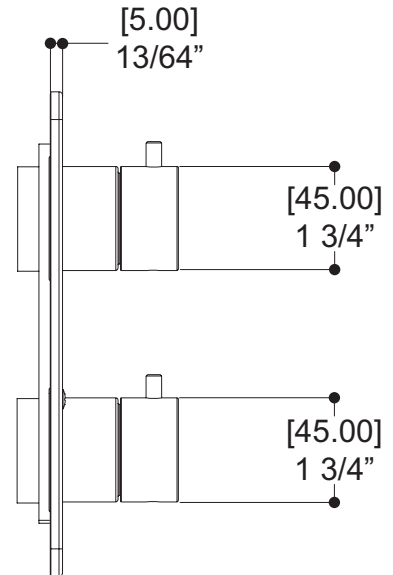
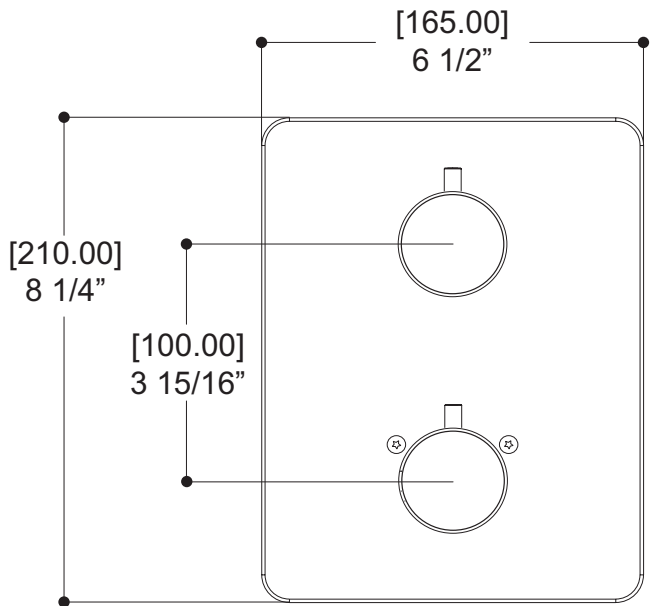
**!** CAUTION: FOR BEST RESULTS, WE STRONGLY RECOMMEND THE INSTALLATION OF THIS VALVE BE DONE BY A LICENSED PLUMBER.

**!** MISE EN GARDE: POUR OBTENIR UN RÉSULTAT OPTIMAL, NOUS RECOMMANDONS FORTEMENT QUE L'INSTALLATION DE CETTE VALVE SOIT FAITE PAR UN PLOMBIER ACCRÉDITÉ.

**!** CAUTION: MAKE SURE TO PROPERLY FLUSH THE HOT AND COLD WATER SUPPLY LINES PRIOR TO STARTING INSTALLATION.

**!** MISE EN GARDE: ASSUREZ-VOUS DE BIEN PURGER LES CONDUITS D'ALIMENTATION D'EAU CHAUDE & FROIDE AVANT DE COMMENCER L'INSTALLATION.

## GENERAL DIMENSIONS DIMENSIONS GÉNÉRALES



# INSTALLATION

## 1.

### Installing the cartridge

First, shut off the 2 check-valves (1), afterwards, unscrew the large nut (2) and remove the protective plug (3) (see Fig.1) .

Insert the diverter cartridge (4) into the valve body as shown (Fig.2). Screw the large nut (2) back into place. DO NOT OVERTIGHTEN.

### Installation la cartouche

Premièrement, fermer les 2 valves d'arrêts (1), dévisser ensuite l'écrou (2) et retirer le capuchon protecteur (3) (Voir Fig.1).

Insérer la cartouche du déviateur (4) dans la valve tel qu'illustré. (Voir Fig.2). Revisser l'écrou (2) en place. NE PAS TROP SERRER.

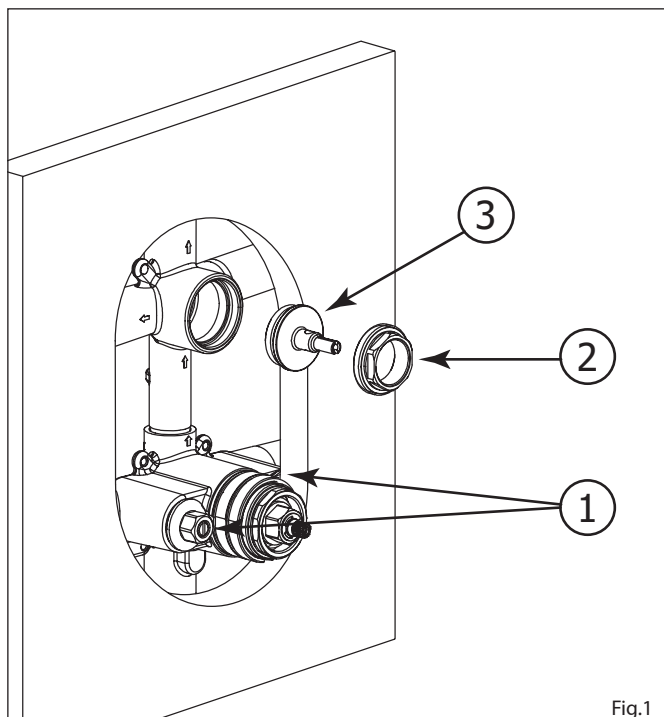


Fig.1

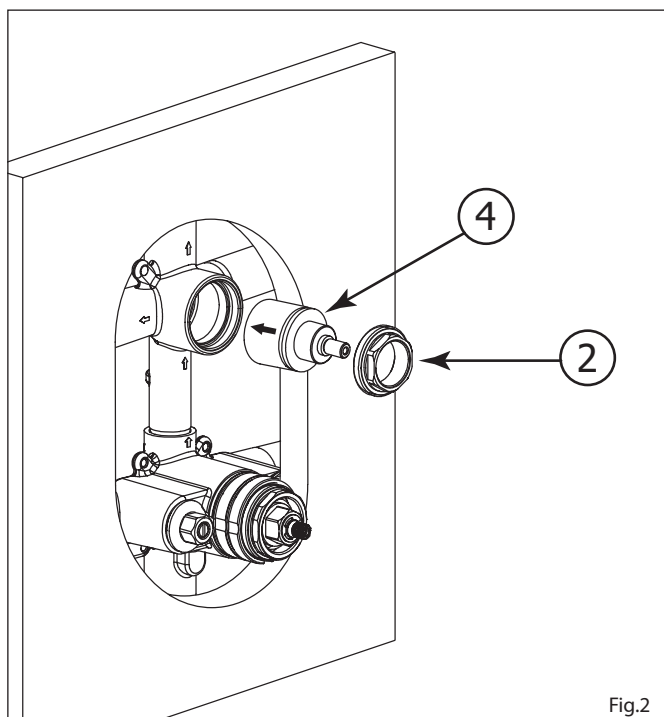


Fig.2

# INSTALLATION

## 2.

### Installing the trim kit

Insert the broach extensions (3 & 6) and secure with the screws (4 & 7). Then screw the components 2 & 1 in place, and put the temperature stop ring (5) onto and thermostatic cartridges. Screw the decorative sleeves (8 & 13) onto the thermostatic and diverter holders (See Fig.3).

Slide-in trim (10) around the valve body and press it firmly against the wall. Fix the trim (10) with the 2 screws supplied (9).

Insert the handle (11 & 14) and tighten with setscrew (12 & 15).

### Intallation de la garniture

Insérer les extensions des broches (3 & 6) et fixer avec les vis. (4 & 7). Ensuite visser les composantes 2 & 1 à leur places et placer l'anneau d'arrêt de température (5) sur la cartouche thermostatique. Insérer les anneaux décoratifs (8 & 13) autour des manchons. Glisser la plaque (10) autour de la valve et l'appuyer fermement contre le mur pour bien la fixer. Fixer la plaque de finition (10) avec les 2 vis fournies (9). Insérer les poignées (11 & 14) sur les cartouches et les fixer avec les vis de retenue (12 & 15).

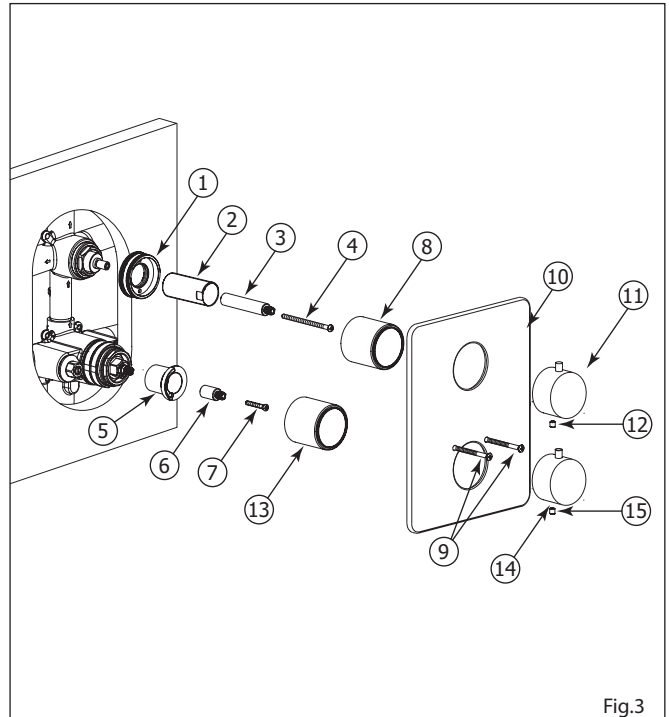


Fig.3

# INSTALLATION

## 3.

### Water temperature adjustment

The highest temperature setting has been factory preset at 120°F (49°C). However, the preset temperature can be adjusted by following these steps:

Remove the setscrew (1) and the volume control handle (2) (See Fig.4).

Pull out the temperature stop ring (3) from the cartridge. Gradually rotate it clockwise to lower the maximum temperature or counter clockwise the right to increase it.

Once new setting has been adjusted, reassemble handle by reversing steps.

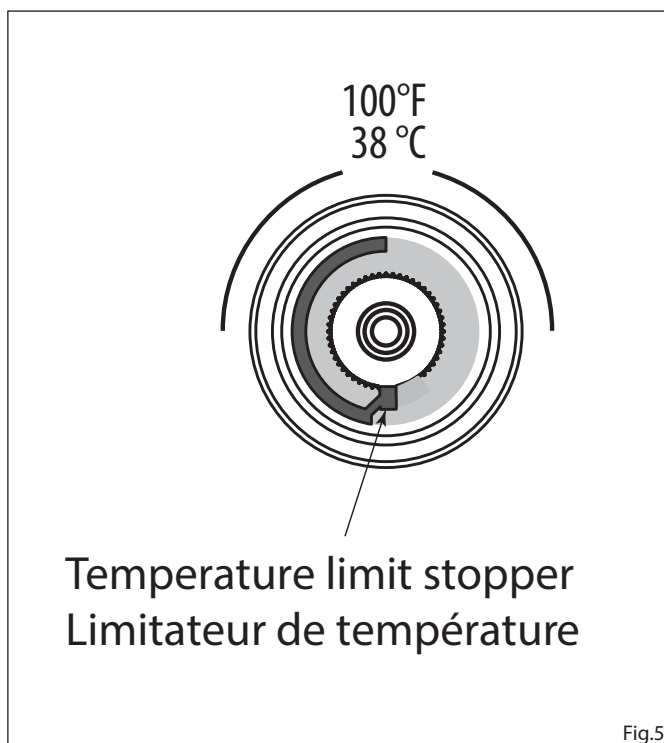
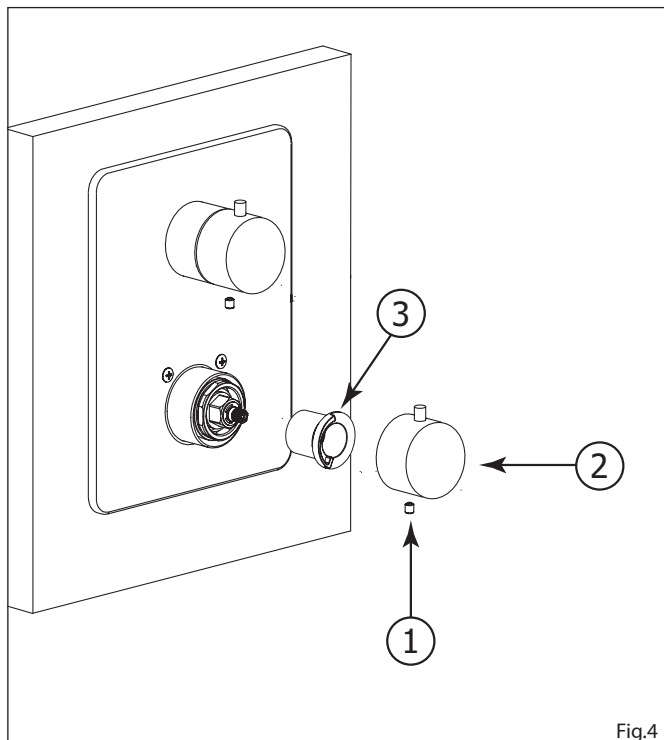
### Réglage de la température de l'eau

La température maximale a été pré-réglée en usine à 120°F (49°C). Cependant, cette température peut être ajustée en suivant ces étapes:

Retirer la vis de retenue (1) et la poignée de contrôle de volume (2). (Voir Fig.4).

Ensuite, retirer l'anneau d'arrêt de température (3) de la cartouche. Tourner l'anneau graduellement dans le sens horaire pour diminuer la température maximale et anti horaire pour l'augmenter.

Une fois la température réglée, inverser les étapes pour réassembler la poignée.



# MAINTENANCE

## To Service The Cartridges

Shut off the main water supply, then remove all the components from (7) to (21). (See Fig.5). Afterwards, shut off the 2 check valves (1) by turning them clockwise with a screwdriver. Unscrew the screw (3), the large nuts (5 & 6) and remove the cartridges (2 & 4).

To clean the cartridges, you may need to soak it in a vinegar and water solution to remove lime build-up. If replacement is necessary, insert the new cartridges and screw the large nuts (5 & 6), the screw (3) back on. **DO NOT OVERTIGHTEN.**

To reinstall the components, just reverse the above steps.

## Entretien de les cartouches

Fermer l'alimentation d'eau principale et démonter toutes les composantes de (7) à (21) (Voir Fig.5).

Ensuite, fermer les deux valves d'arrêt (1) en les tournant dans le sens des aiguilles d'une montre avec un tournevis. Dévisser la vis (3), les manchons de valves (5 & 6) et enlever les cartouches (2 & 4).

Pour nettoyer les cartouches, l'imbiber dans une solution d'eau et de vinaigre. Si nécessaire, insérer les nouvelles cartouches revisser les manchons de les valves (5 & 6) et la vis (3). **NE PAS TROP SERRER !**

Pour remonter toutes les composantes, inverser les étapes ci-haut.

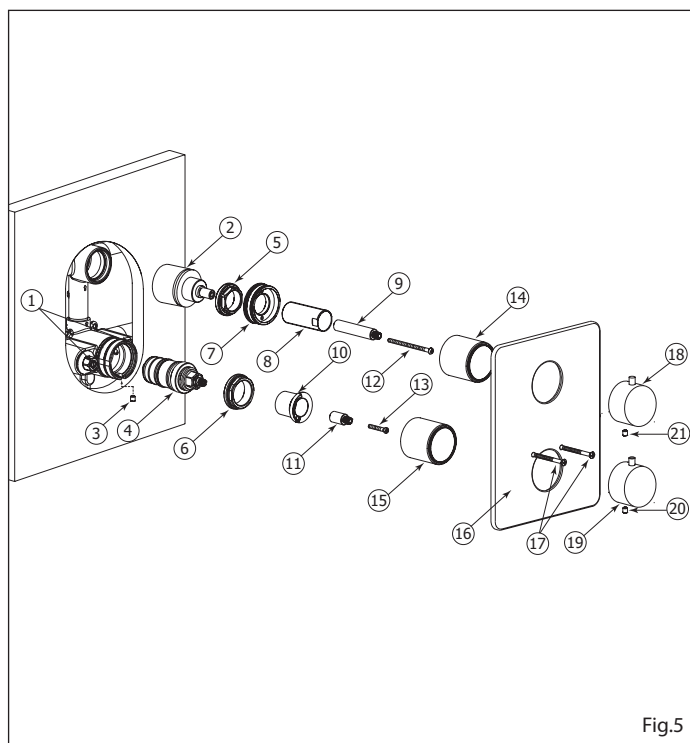


Fig.5



## CARE SOIN

---

To clean your **ALT** faucet or accessory, wash with a wet nonabrasive soapy cloth. Then wipe dry with a soft towel or cloth. We recommend this be done on a regular basis. **Do not use any abrasive, chemical or corrosive powder or any other strong cleaners including detergents, window cleaners and disinfectants on your ALT product** as they will destroy the finish and therefore **void the warranty**.

Pour nettoyer et conserver l'apparence de vos robinets ou accessoires **ALT**, lavez-les avec un linge mouillé à l'eau tiède et enduit d'un savon doux non-abrasif. Puis essuyer avec un linge doux et sec. Nous vous recommandons cet entretien sur une base régulière. **Ne jamais utiliser de produits abrasifs, chimiques, corrosifs, incluant de très forts détergents, en liquide ou en poudre, nettoyants pour vitres et désinfectants sur votre produit ALT.** Cela pourrait détériorer le fini et **annuler la garantie**.

# WARRANTY GARANTIE



## LIMITED LIFETIME WARRANTY

ALT products are manufactured to the highest quality standards and will procure you with many years of trouble-free enjoyment. We stand behind our brand and certify that ALT products carry a limited lifetime warranty against defects in materials and workmanship.

## RESIDENTIAL APPLICATIONS

ALT products carry a limited lifetime warranty on all cartridges and also on the polished chrome finish. All other ALT product components and parts carry a limited five-year warranty, with same terms applying, except duration of warranty. First owners of new residential units are included as original consumer purchaser and receive same rights in respect to warranty. ALT will provide necessary parts without charge for any part that proves defective in material and manufacturing workmanship, under normal installation, use and service. Normal wear of the finish is not covered by this warranty. The ALT warranty is limited strictly to the original consumer purchaser of the product, as well as first owners of new residential units. Proof of purchase must be made available to ALT for all limited warranty claims. Products that are deemed defective must be returned to our factory for inspection prior to replacement. The limited warranty is not transferable and is limited to products sold and installed in Canada and the United States. ALT products should be installed by a licensed professional plumber.

## COMMERCIAL INDUSTRIAL APPLICATIONS

Industrial, Commercial, and Business purchasers of ALT products are extended a five-year limited warranty from date of purchase, with all other warranty terms applying, except duration of warranty.

## THE ALT WARRANTY DOES NOT COVER THE FOLLOWING:

- Damages resulting in whole or part from installation error, product abuse, misuse, neglect, improper maintenance, abrasives, corrosion and/or accidents whether caused or performed by a plumber, contractor, service provider, or anyone else.
- Any and all ALT products that are subjected to any type of harsh abrasive, such as cleaners containing abrasive cleansers, ammonia, bleach, acids, waxes, alcohol, or solvents.
- Normal wear of the finish.
- Damages caused by hard water, calcareous deposits or sediments.
- The damage or loss sustained in a natural calamity such as fire, earthquake, flood, thunder, electrical storm, etc.

ALT is not responsible for any labor charges and/or damages incurred in whole or in part from installation, removal, re-installation, shipping, repair or replacement of any ALT product or part, nor for any indirect, incidental or consequential damages, injuries, losses, or expenses of any nature relating to ALT parts and/or products.

To obtain warranty service, please contact the retailer where the product was purchased. The original sales receipt must be available to exercise our warranty.

**This warranty is extended to the first purchaser at retail (including first owners of new residential units). This warranty is NOT transferrable. All shipping costs are NOT included and will be charged with applicable taxes.**

ALT reserves the right to make product specification changes without notice or obligation and to change or discontinue certain models. This warranty is in lieu of and excludes all other warranties, conditions and guarantees, whether expressed or implied, statutory or otherwise, including any implied warranties of merchantability, or fitness for use.

For any customer service and/or technical inquiries regarding Alt products, please contact AD WATERS, exclusive distributor of ALT products across North America (Canada and USA).

[www.ad-waters.com](http://www.ad-waters.com)

[www.alt-aqua.com](http://www.alt-aqua.com)

## GARANTIE LIMITÉE À VIE

Les produits ALT sont fabriqués selon les standards les plus élevés et vous procurerons de nombreuses années d'usage sans soucis. Nous sommes fiers de notre marque et certifions que les produits ALT offrent une garantie à vie limitée contre les défauts de matériaux et de fabrication.

## USAGE À DES FINS RÉSIDENIELLES

Les produits ALT sont couverts par notre garantie limitée à vie sur toutes les cartouches ainsi que sur le fini en chrome poli. Toutes les autres pièces et composants ont une garantie limitée de cinq (5) ans avec les mêmes conditions, sauf pour la durée de la garantie. Les propriétaires de nouvelles unités résidentielles sont considérés comme premiers acheteurs et ont droit à la même garantie. ALT fournira les pièces nécessaires sans frais pour remplacer toute pièce ayant un défaut de matériel ou de main d'œuvre sous une installation et un usage normal. L'usure normale du fini n'est pas couverte par cette garantie. La garantie ALT est strictement limitée à l'acheteur original du produit, ainsi que les premiers propriétaires de nouvelles unités résidentielles. Une preuve d'achat doit être mise à la disposition ALT pour toutes réclamations liées à la garantie. Les produits qui sont considérés défectueux devront être retournés à notre usine pour inspection avant de pouvoir fournir le remplacement. La garantie limitée n'est pas transférable et est limitée aux produits vendus et installés au Canada et aux États-Unis. Les produits ALT doivent être installés par un plombier professionnel accrédité.

## USAGE À DES FINS COMMERCIALES

Tout produit ALT destiné pour usage dans un lieu industriel ou commercial jouit d'une garantie limitée de cinq (5) ans à partir de la date d'achat, selon les mêmes modalités de garantie, excepté pour la durée de la garantie.

## LA GARANTIE ALT NE COUVRE PAS:

- Dommages causés en entier ou en partie d'une erreur d'installation, d'abus de produit, de négligence, d'utilisation non conforme, d'usage de produits abrasifs, de corrosion et/ou d'accidents causés par un professionnel ou par toute autre personne.
- Tout produit ALT nettoyé avec des produits abrasifs, tel que les détergents et les nettoyeurs contenant de l'ammoniac, du javellisant, des acides, des cires, de l'alcool ou des solvants.
- L'usure normale du fini.
- Dommages causés par l'eau dure, les dépôts de calcaire ou les sédiments.
- Les dommages ou les pertes résultant d'une catastrophe naturelle telle que le feu, un tremblement de terre, une inondation, le tonnerre, un orage électrique etc....

ALT n'accepte aucune responsabilité pour tous frais de main d'œuvre et/ou tout autre dommages causés en tout ou en partie lors de l'installation, la désinstallation, la réinstallation, l'expédition, la réparation, ou le remplacement de tout produit ou pièce ALT, ni pour tout dommage indirect, fortuit, ou consécutif, pour toutes blessures, dépenses, pertes directes ou indirectes de toute nature, en lien avec des pièces et/ou produits ALT.

Pour exercer la garantie, veuillez contacter le détaillant d'où le produit a été acheté. La preuve d'achat originale sera exigible pour l'application de la garantie.

**Cette garantie s'applique au premier acheteur (incluant les propriétaires de nouvelles unités résidentielles) et n'est PAS transférable. Les frais d'expédition ne sont pas couverts et seront facturés avec les taxes applicables.**

ALT se réserve le droit de modifier les spécifications de ses produits sans avis ni obligation ainsi que de remplacer ou de retirer certains modèles. Cette garantie annule et remplace toute autre garantie ou condition, expresse ou implicite, statuaire ou autre, incluant les garanties implicites de qualité marchande et de convenance à une fin particulière.

Pour toute demande concernant les produits Alt (techniques, service après-vente), veuillez contacter AD WATERS, distributeur officiel des produits ALT à travers le Canada et les États-Unis.

[www.ad-waters.com](http://www.ad-waters.com)

[www.alt-aqua.com](http://www.alt-aqua.com)