

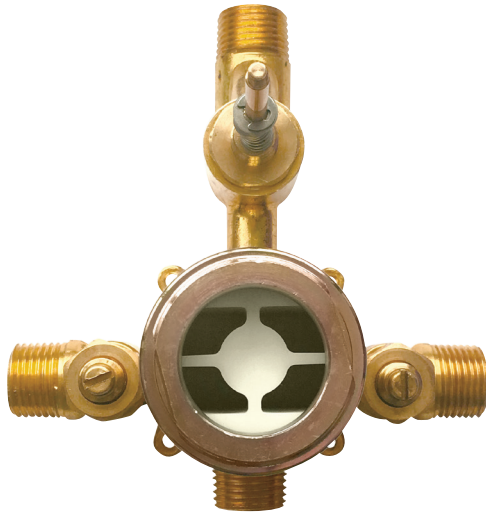
MISTO

Systeme à pression équilibrée bain / douche

#91316



Valve à pression équilibrée avec déviateur
1/2" NPT-PEX-WB



CARACTÉRISTIQUES

Laiton massif
Entrées d'eau 1/2" mâle NPT/soudé ou PEX ou WB
Sortie d'eau 1/2" mâle NPT/soudé ou PEX ou WB (au dessus)
Sortie d'eau 1/2" mâle toujours NPT/soudé (en dessous)
Valves de service et clapets anti-retour
Capuchon d'essai
Déviateur inverseur
Débit d'eau : 5 gpm (18.9 L/m)

GARANTIE

Garantie limitée à vie sur toutes les cartouches ainsi que sur le fini en chrome poli. Toutes les autres composantes ont une garantie limitée de cinq (5) ans.

CODE & CONFORMITÉ



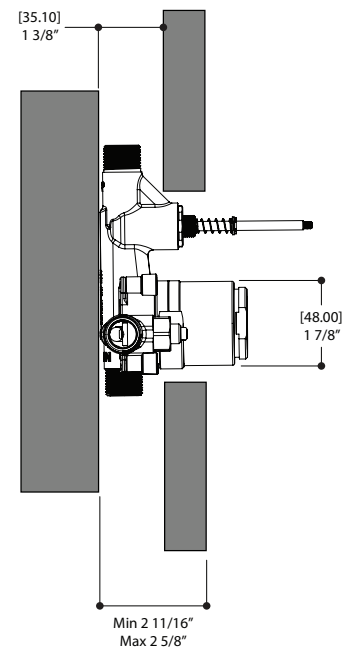
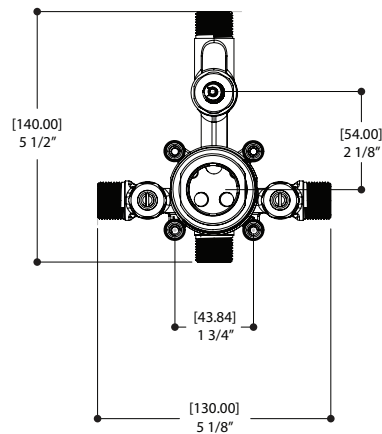
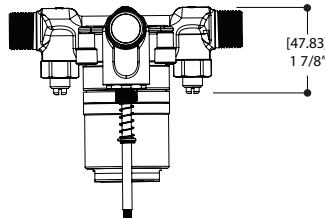
61164 NPT CONNECTION



61166 PEX CONNECTION



61168 WB CONNECTION



MISTO # 30921

garniture pour valves #61164 - #61166 - #61168



CARACTÉRISTIQUES

Garniture carré
 Mitigeur monocommande
 Cartouche de céramique et poignée incluse
 Déviateur inverseur
 Brute de valve à pression équilibrée non-inclus

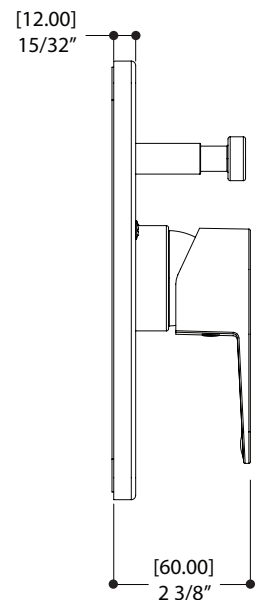
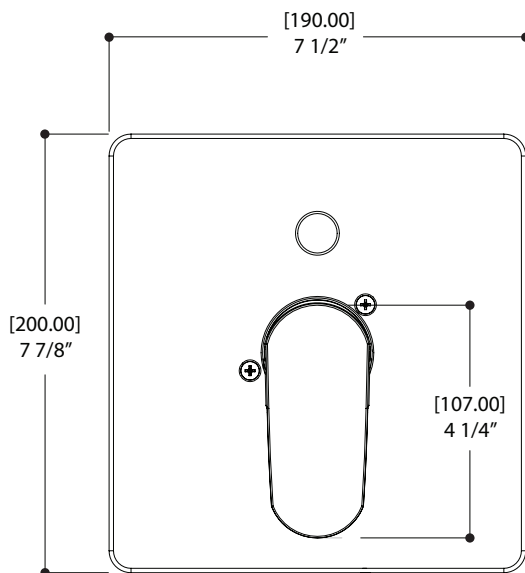
FINIS

Chrome poli (pc)

GARANTIE

Garantie limitée à vie sur toutes les cartouches ainsi que sur le fini en chrome poli. Toutes les autres composantes ont une garantie limitée de cinq (5) ans.

CODE & CONFORMITÉ



TÊTE DE DOUCHE CARRÉE # 90812



CARACTÉRISTIQUES

Tête de douche carrée, à jet simple
Joint à rotule pivotante
Bras courbé avec rosace
Débit réduit économisant l'eau : 2 gpm (7.5 L/min)

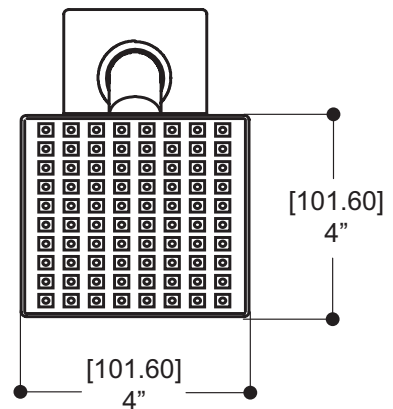
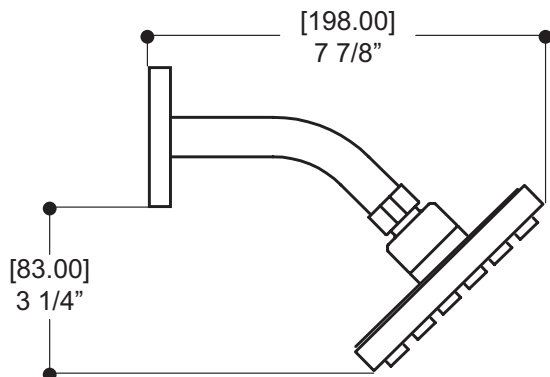
FINIS

Chrome poli (pc)

GARANTIE

Garantie limitée à vie sur le fini en chrome poli. Toutes les autres composantes ont une garantie limitée de cinq (5) ans.

CODE & CONFORMITÉ



BEC DE BAIN CARRÉ

#90881



CARACTÉRISTIQUES

Laiton massif
 Bec carré de 7 3/8" sans déviateur
 Raccordement 1/2" femelle - NPT

FINIS

Chrome poli (pc)

GARANTIE

Garantie limitée à vie sur le fini en chrome poli. Toutes les autres composantes ont une garantie limitée de cinq (5) ans.

CODE & CONFORMITÉ

