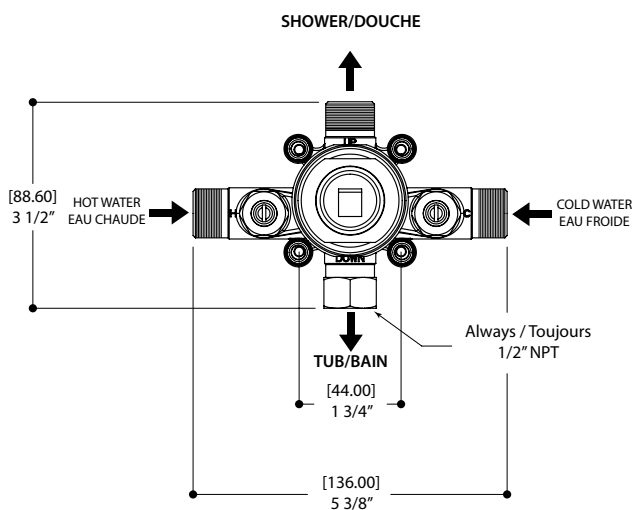
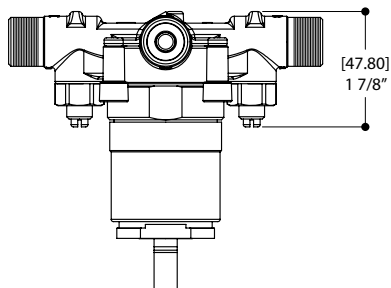


Système de douche Retro-Up ThermOne

91285





CARACTÉRISTIQUES

Laiton massif
Valves de service et clapets anti-retour
Thermostatiquement limitée sous 42° C

Débit d'eau : 4.5 gpm (17 L/m) à 45psi

GARANTIE

Garantie limitée à vie sur toutes les cartouches ainsi que sur le fini en chrome poli. Toutes les autres composantes ont une garantie limitée de cinq (5) ans.



61234 RACCORDEMENT NPT

- Entrées d'eau 1/2" mâle - NPT/soudé
- Sorties d'eau 1/2" mâle - NPT/soudé



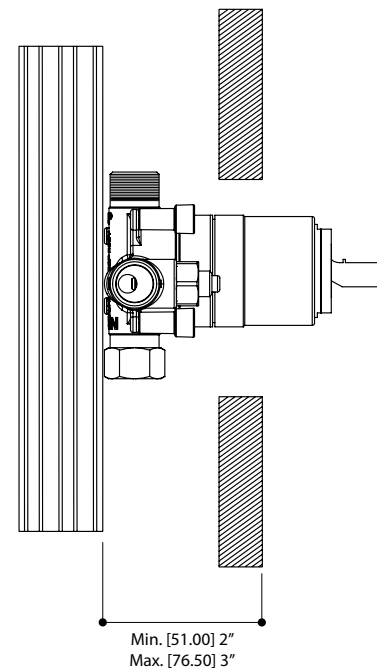
61236 RACCORDEMENT PEX

- Entrées et sortie d'eau supérieur 1/2" mâle - PEX
- Sorties d'eau inférieur 1/2" mâle - NPT/soudé



61238 RACCORDEMENT WB

- Entrées et sortie d'eau supérieur 1/2" mâle - WB
- Sorties d'eau inférieur 1/2" mâle - NPT/soudé



RIGA

20232

garniture ThermOne pour valves #61234 - #61236 - #61238



CARACTÉRISTIQUES

Cartouche thermostatique est pré-réglée pour ne jamais excéder 42°C/108°F
 Contrôle du volume et de la température en soulevant et pivotant le levier mono commande
 Technologie Thermo-Dry évite tout risque de contamination croisée de l'eau chaude avec l'eau froide
 Valve non-incluse

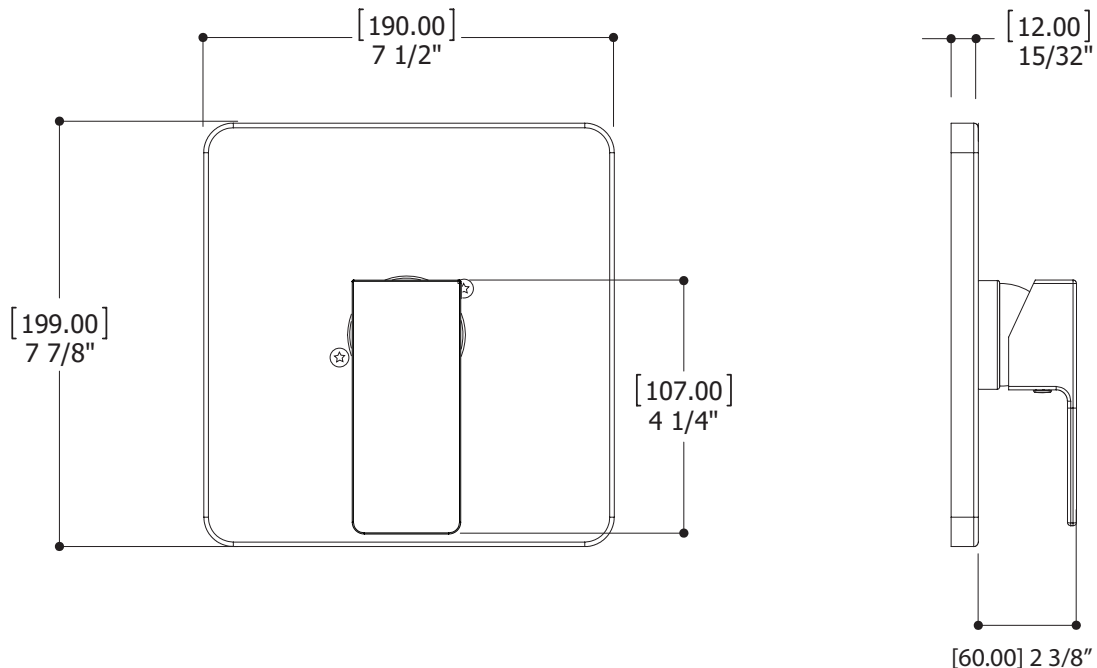
FINIS

Chrome poli (pc)

GARANTIE

Garantie limitée à vie sur toutes les cartouches ainsi que sur le fini en chrome poli. Toutes les autres composantes ont une garantie limitée de cinq (5) ans.

CODE & CONFORMITÉ



RETRO-UP COMPLET

90855

système de douche



CARACTERISTIQUES

Rail rond de 32" avec projection de 17"
 Laiton massif
 Support à douchette ajustable
 Tête de pluie ronde de 9"
 Douchette ronde à trois jets (pluie, massage et brume)
 Boyau de 5' double spirale en acier inox et anti-torsion
 Entrée d'eau 1/2" femelle - NPT dans la position du haut
 Permet de moderniser facilement une installation standard

FINI

Chrome poli (pc)

GARANTIE

Garantie limitée à vie sur toutes les cartouches ainsi que sur le fini en chrome poli. Tous les autres composants ont une garantie limitée de cinq (5) ans.

