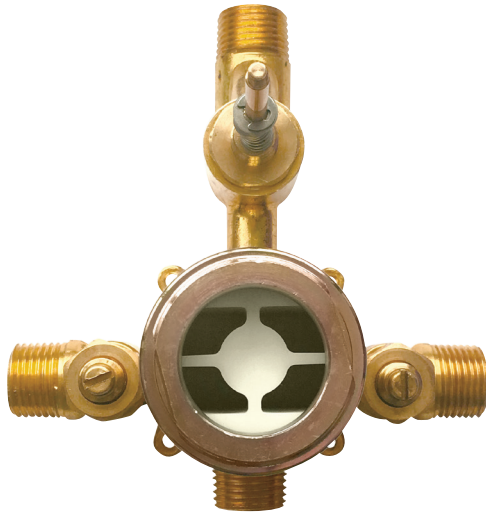


Systeme à pression équilibrée bain / douche

#91116



Valve à pression équilibrée avec déviateur
1/2" NPT-PEX-WB



CARACTÉRISTIQUES

Laiton massif
Entrées d'eau 1/2" mâle NPT/soudé ou PEX ou WB
Sortie d'eau 1/2" mâle NPT/soudé ou PEX ou WB (au dessus)
Sortie d'eau 1/2" mâle toujours NPT/soudé (en dessous)
Valves de service et clapets anti-retour
Capuchon d'essai
Déviateur inverseur
Débit d'eau : 5 gpm (18.9 L/m)

GARANTIE

Garantie limitée à vie sur toutes les cartouches ainsi que sur le fini en chrome poli. Toutes les autres composantes ont une garantie limitée de cinq (5) ans.

CODE & CONFORMITÉ



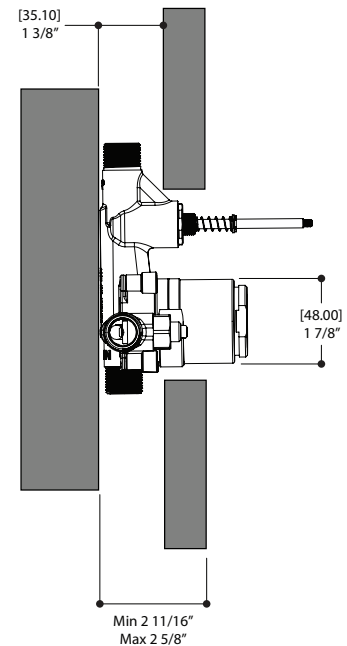
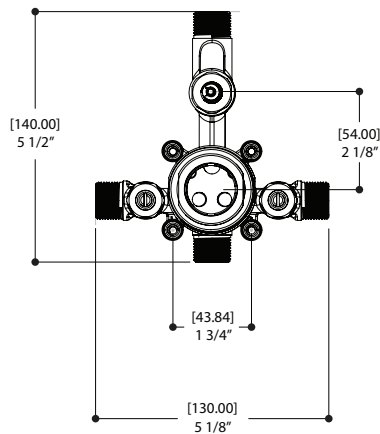
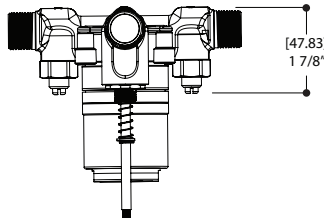
61164 NPT CONNECTION



61166 PEX CONNECTION



61168 WB CONNECTION



garniture pour valves #61164 - #61166 - #61168



CARACTÉRISTIQUES

Garniture ronde
 Mitigeur monocommande
 Cartouche de céramique et poignée incluse
 Déviateur inverseur
 Brute de valve à pression équilibrée non-inclus

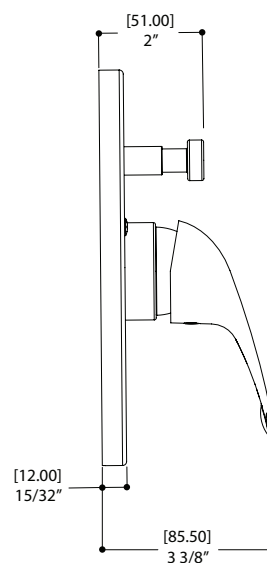
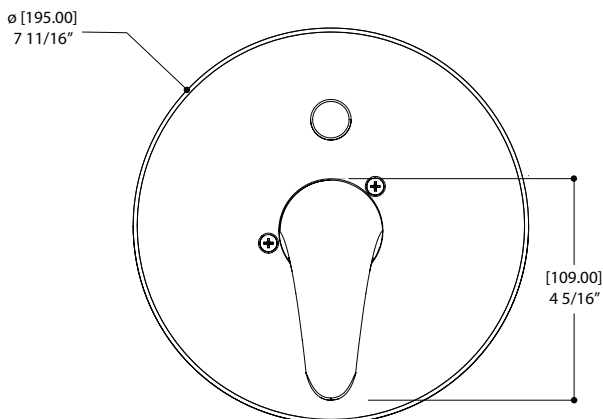
FINIS

Chrome poli (pc)

GARANTIE

Garantie limitée à vie sur toutes les cartouches ainsi que sur le fini en chrome poli. Toutes les autres composantes ont une garantie limitée de cinq (5) ans.

CODE & CONFORMITÉ



TÊTE DE DOUCHE RONDE

90811



CARACTÉRISTIQUES

Tête de douche ronde, à trois jets (pluie, massage et brume)

Joint à rotule pivotante

Bras courbé avec rosace

Débit réduit économisant l'eau : 2 gpm (7.5 L/min)

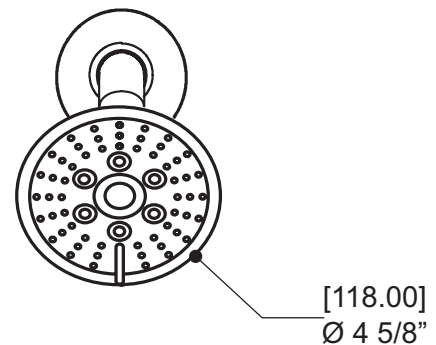
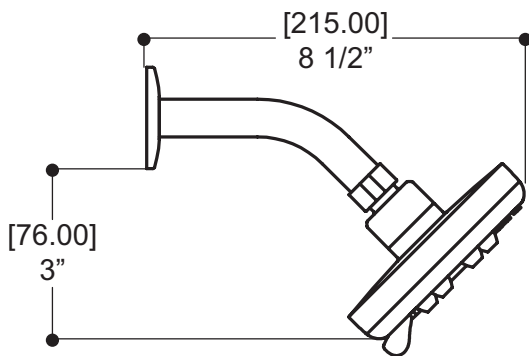
FINIS

Chrome poli (pc)

GARANTIE

Garantie limitée à vie sur le fini en chrome poli. Toutes les autres composantes ont une garantie limitée de cinq (5) ans.

CODE & CONFORMITÉ



BEC DE BAIN ROND

90860

bec de bain rond sans déviateur



CARACTÉRISTIQUES

Bec rond de 5 5/16" sans déviateur
Connection 1/2" sans filet (slip-fit)

FINIS

Chrome poli (pc)

GARANTIE

Garantie limitée à vie sur le fini en chrome poli. Toutes les autres composantes ont une garantie limitée de cinq (5) ans.

CODE & CONFORMITÉ

