

VIA DANTE

Systeme de douche thermostatique – 3 fonctions

#91083



Uniplex T .2.3 1/2" Brute de valve thermostatique avec déviateur à 2 ou 3 voie



CARACTÉRISTIQUES

Laiton massif
 Cartouches de fabrication allemande (cartouche du déviateur pas incluse)
 Valves de service et clapets anti-retour
 Sortie du haut optionnelle 1/2" NPT
 Clapets anti-retour réversibles avec filtres
 Capuchon d'essai pour déviateur
 Entrées et sorties d'eau 1/2" femelle - NPT/soudé
 Débit d'eau: 6.5 gpm (24.6 L/min)

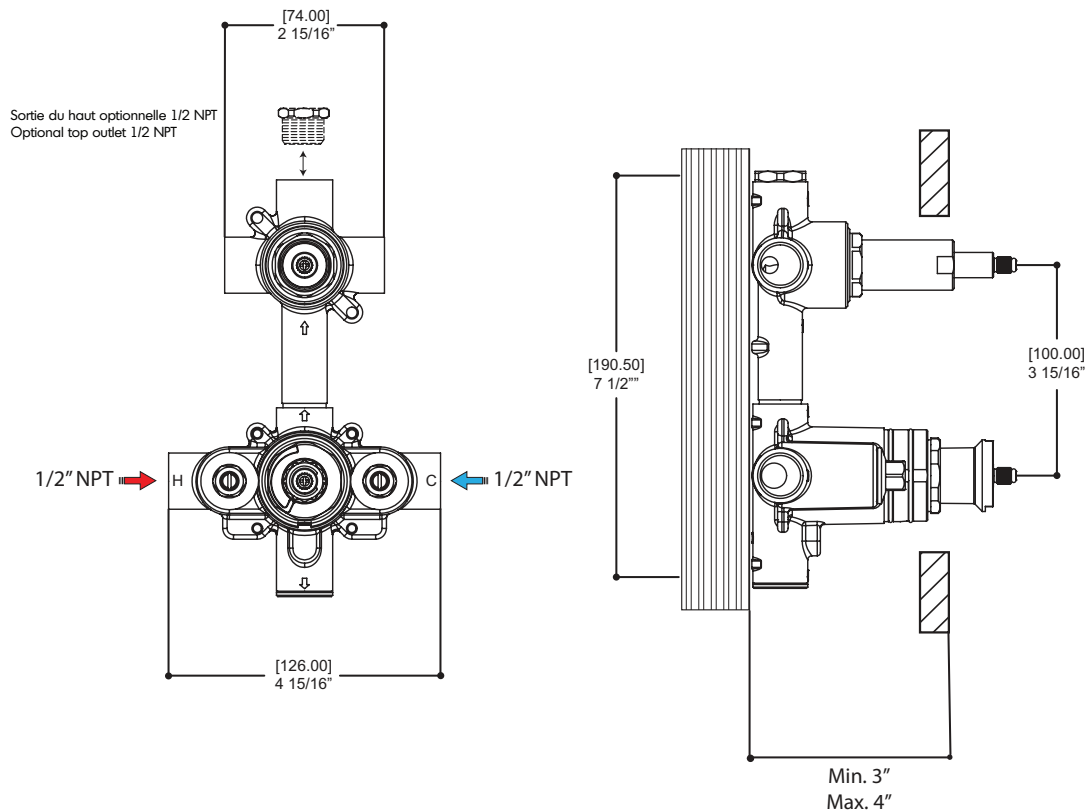
FINIS

Chrome poli (pc)

GARANTIE

Garantie limitée à vie sur toutes les cartouches ainsi que sur le fini en chrome poli. Toutes les autres composantes ont une garantie limitée de cinq (5) ans.

CODE & CONFORMITÉ



VIA-DANTE

30893-30883

garniture avec déviateur pour valve thermostatique #90801



CARACTÉRISTIQUES

Garniture rectangulaire
 Poignée pour déviateur à 3 voies
 avec contrôle de volume intégré
 Poignée pour mitigeur monocommande thermostatique
 Cartouches de fabrication allemande, incluse (2 voies
 (partagées #30893 et non-partagées #30883)
 Bouton de sécurité "anti-brûlure", pré-réglé à 38 C
 Valve thermostatique Uniplex T.2.3 non-incluse

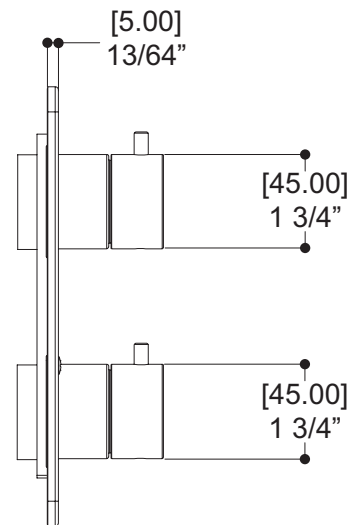
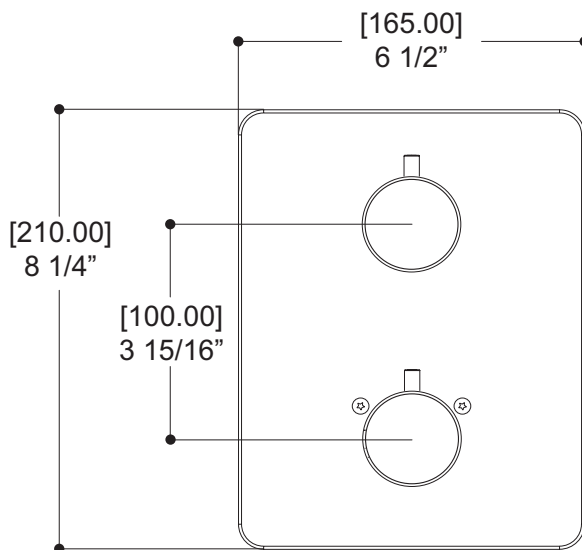
FINIS

Chrome poli (pc)

GARANTIE

Garantie limitée à vie sur toutes les cartouches ainsi que sur le fini en chrome poli. Toutes les autres composantes ont une garantie limitée de cinq (5) ans.

CODE & CONFORMITÉ



BRAS DE DOUCHE ROND

90768



CARACTÉRISTIQUES

Bras rond de 16" (installation murale)
 Laiton massif
 Rosace de forme ronde
 Entrée d'eau 1/2" femelle NPT

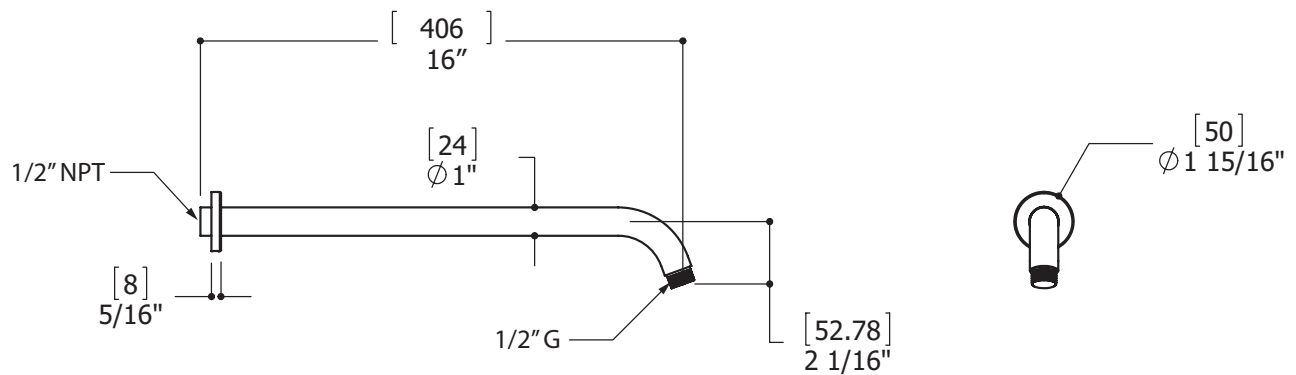
FINIS

Chrome poli (pc)

GARANTIE

Garantie limitée à vie sur le fini en chrome poli. Toutes les autres composantes ont une garantie limitée de cinq (5) ans.

CODE & CONFORMITÉ



BRAS DE DOUCHE

90858



CARACTÉRISTIQUES

Bras de 4" (installation de plafond)

Laiton massif

Rosace de forme ronde

Entrée d'eau 1/2" femelle NPT

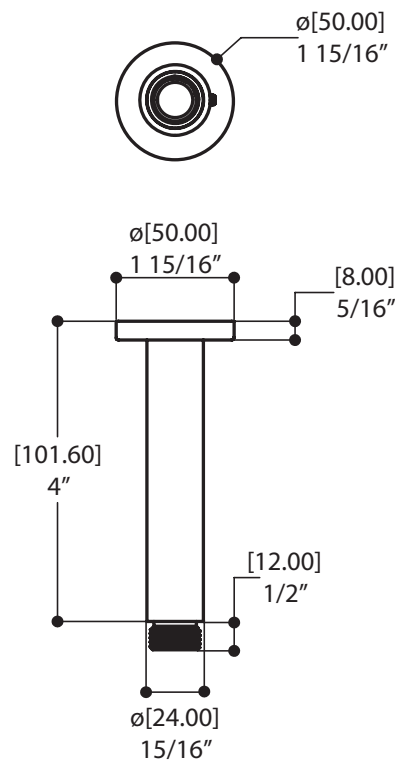
FINIS

Chrome poli (pc)

GARANTIE

Garantie limitée à vie sur le fini en chrome poli. Toutes les autres composantes ont une garantie limitée de cinq (5) ans.

CODE & CONFORMITÉ



TÊTE DE PLUIE DE 9" # 90813



CARACTÉRISTIQUES

Tête de pluie ronde, à jet simple
Joint à rotule pivotante
Débit réduit économisant l'eau : 1.75 gpm (7.5 L/min)

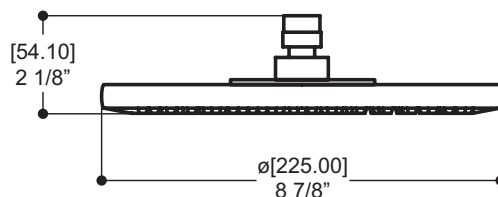
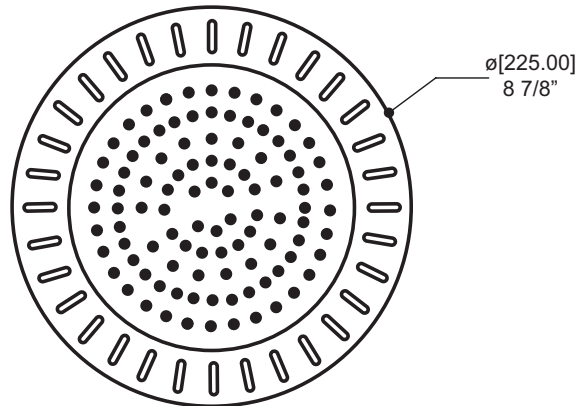
FINIS

Chrome poli (pc)

GARANTIE

Garantie limitée à vie sur le fini en chrome poli. Toutes les autres composantes ont une garantie limitée de cinq (5) ans.

CODE & CONFORMITÉ



RAIL DE DOUCHE ROND

90840



CARACTERISTIQUES

Rail rond de 31.5" avec support à douchette ajustable
Douchette ronde de 4.5" à trois jets (pluie, massage et brume)
Position de l'ancrage supérieur adaptable (CC maximum 29 1/2")
Boyaux de 5" double spirale flexible et anti-torsion
Débit d'eau: 1.75 gpm (7.5L/m)

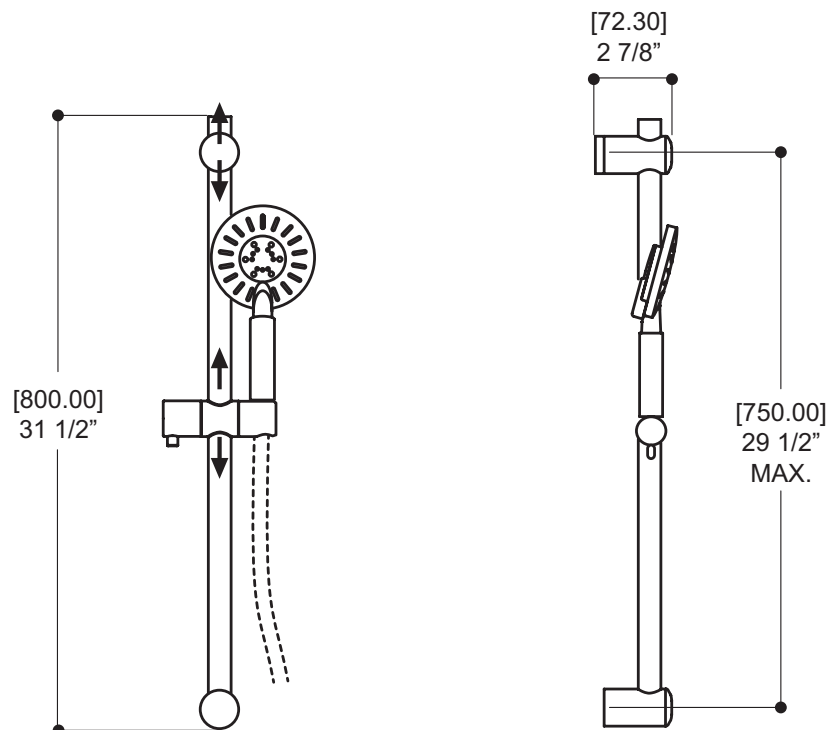
FINIS

Chrome poli (pc)

GARANTIE

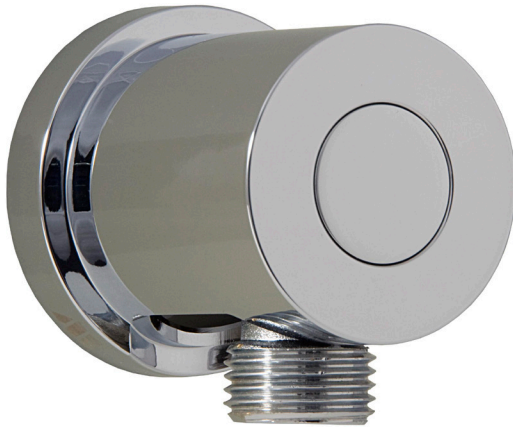
Garantie limitée à vie sur le fini en chrome poli. Toutes les autres composantes ont une garantie limitée de cinq (5) ans.

CODE & CONFORMITÉ



SORTIE MURALE RONDE

90734



CARACTÉRISTIQUES

Système d'ajustement innovateur de la garniture de finition de 5/8" à l'installation du coude de raccordement
 Entrée d'eau 1/2" femelle NPT

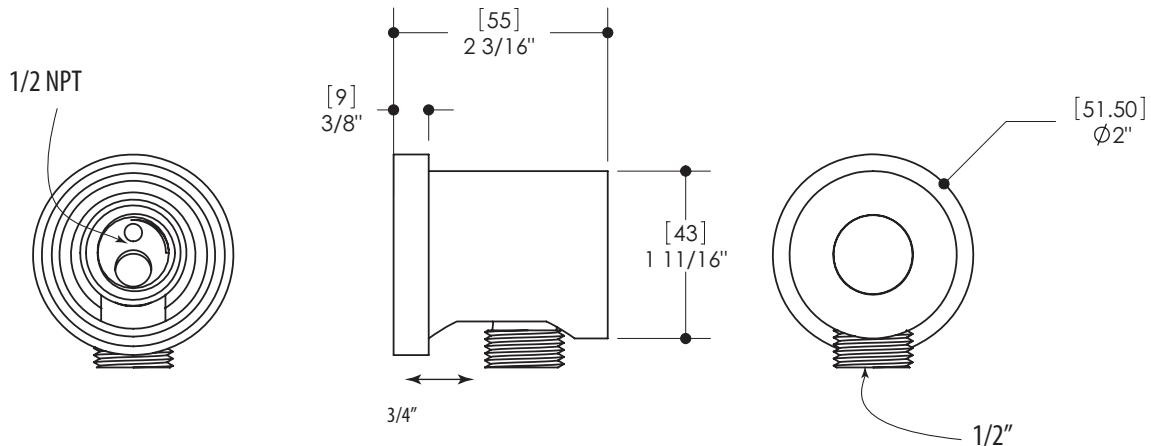
FINIS

Chrome poli (pc)

GARANTIE

Garantie limitée à vie sur le fini en chrome poli. Toutes les autres composantes ont une garantie limitée de cinq (5) ans.

CODE & CONFORMITÉ



BEC DE BAIN ROND

90870



CARACTÉRISTIQUES

Bec de bain rond sans déviateur
Laiton massif
Raccordement 1/2" femelle NPT

FINIS

Chrome poli (pc)

GARANTIE

Garantie limitée à vie sur le fini en chrome poli. Toutes les autres composantes ont une garantie limitée de cinq (5) ans.

CODE & CONFORMITÉ

