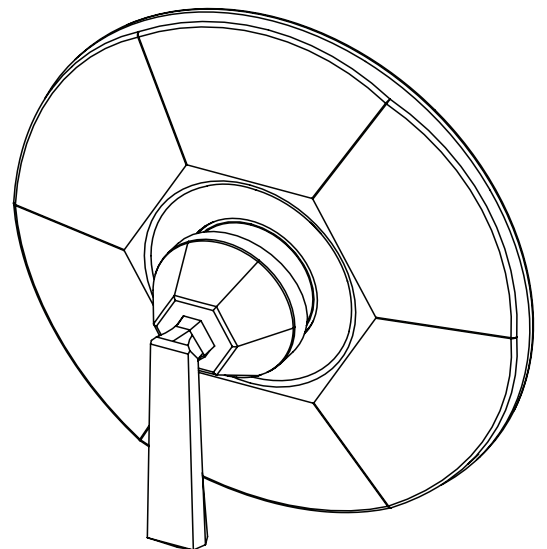


BATON ROUGE #25231

ThermOne complete trim kit with cartridge and handle

Installation & Care Guide
Guide d'installation et d'entretien



CONGRATULATIONS FÉLICITATIONS



Congratulations on the purchase of your Alt product

By purchasing an Alt product, you are taking part in the global movement for better living. We take pride in manufacturing drinking water faucets that are certified Lead-Free. Also, nearly all of our faucets exceed industry standards in water conservation. We've equipped them with efficient ecological aerators that reduce water consumption by at least 20% without giving up performance. Let's protect our most precious natural resource for generations to come.

We recommend the installation of this product to be done by a licensed professional plumber. Please take a moment to read the following instructions and keep this document for future reference.

We hope this product will provide you with many years of trouble-free enjoyment. Should you require any technical or warranty assistance, please visit us at:

www.alt-aqua.com
or contact
tech@alt-aqua.com
1-877-768-4173

Félicitations pour l'achat de votre produit Alt

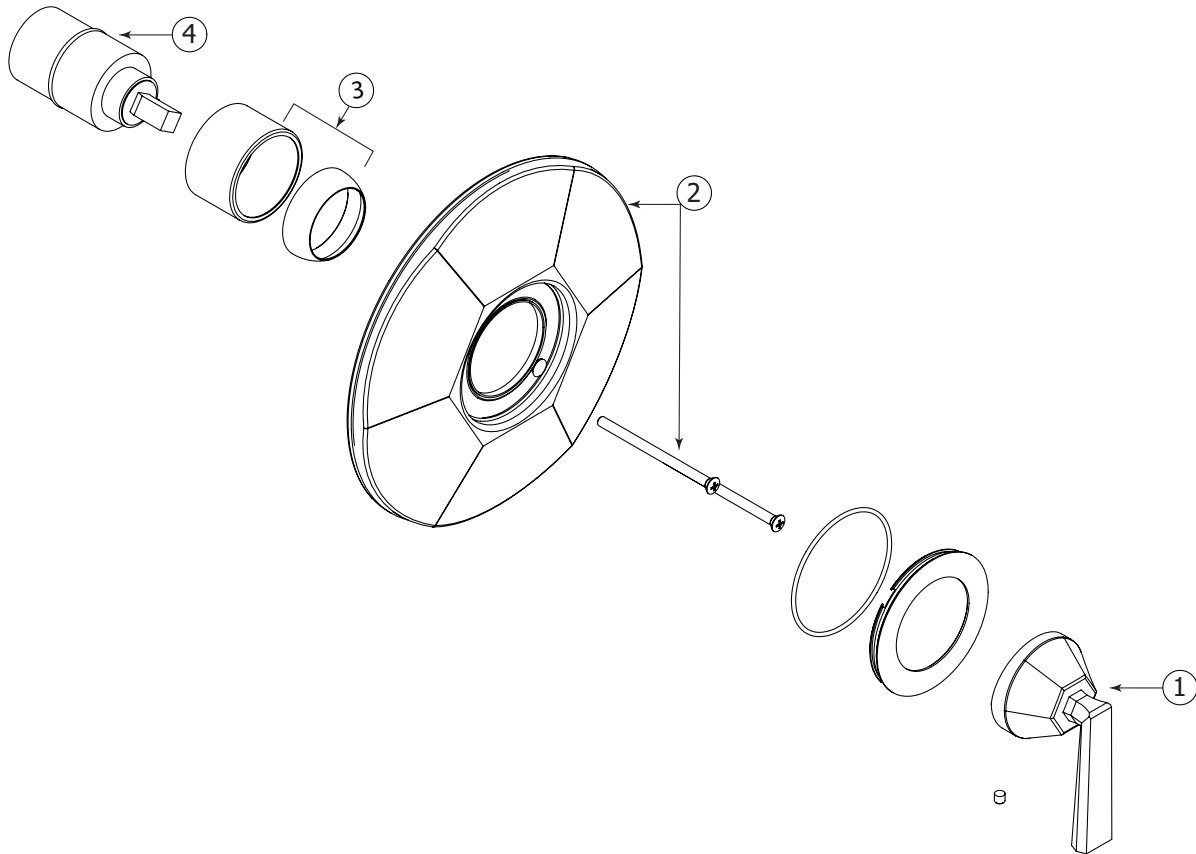
En achetant un produit Alt, vous prenez part au mouvement global pour le mieux-vivre. Nous sommes fiers de fabriquer des robinets d'eau potable qui sont tous certifiés Sans Plomb. De plus, la plupart de nos robinets surpassent les normes de l'industrie en matière de préservation d'eau. Ils sont tous dotés d'aérateurs écologiques qui réduisent d'au moins 20% la consommation d'eau, et ceci sans perte de performance. Veillons à cette ressource naturelle pour nos générations futures.

Nous recommandons l'installation de ce produit par un plombier accrédité. SVP prendre le temps de bien lire ce manuel d'installation avant de débiter. Garder ce manuel en référence pour usage futur.

Nous espérons que ce produit vous procurera des années d'agréable usage. Pour tout soutien technique ou bien pour des questions sur la garantie, SVP visitez notre site au :

www.alt-aqua.com
ou bien contactez
tech@alt-aqua.com
1-877-768-4173

TRIM KIT COMPONENTS COMPOSANTES DE LA GARNITURE



SPECS AT LARGE / SCHÉMA DES PIÈCES

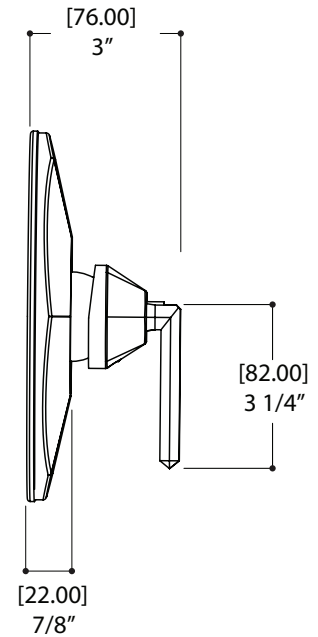
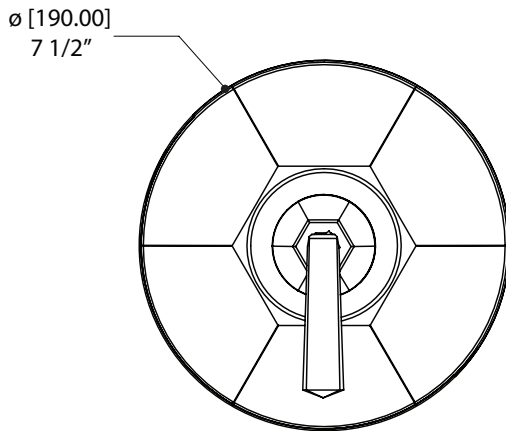
- 1 **ALT7-25-774-01**: handle / poignée
- 2 **ALT7-25-650-01**: trim plate+screw / plaque+vis
- 3 **ALT7-60-706-01**: decorative sleeve / ensemble de l'anneau décoratif
- 4 **ALT7-60-697-00**: cartridge / cartouche

BEFORE YOU START AVANT DE COMMENCER

! CAUTION: FOR BEST RESULTS, WE STRONGLY RECOMMEND THE INSTALLATION OF THIS VALVE BE DONE BY A LICENSED PLUMBER.

! MISE EN GARDE: POUR OBTENIR UN RÉSULTAT OPTIMAL, NOUS RECOMMANDONS FORTEMENT QUE L'INSTALLATION DE CETTE VALVE SOIT FAITE PAR UN PLOMBIER ACCRÉDITÉ.

GENERAL DIMENSIONS DIMENSIONS GÉNÉRALES



INSTALLATION

1.

Installing the cartridge

Unscrew the cartridge holder (1) and remove the protective plug (2) (Fig. 1). Make sure the "top" brass spacer remains in place (3).

Insert the cartridge (4) into the valve body as shown Fig.2.

Make sure its guiding lugs line-up with the corresponding openings in the rough. Push the cartridge until its surrounding O-ring is firmly engaged. Reinstall the cartridge holder (1). **DO NOT OVERTIGHTEN.**

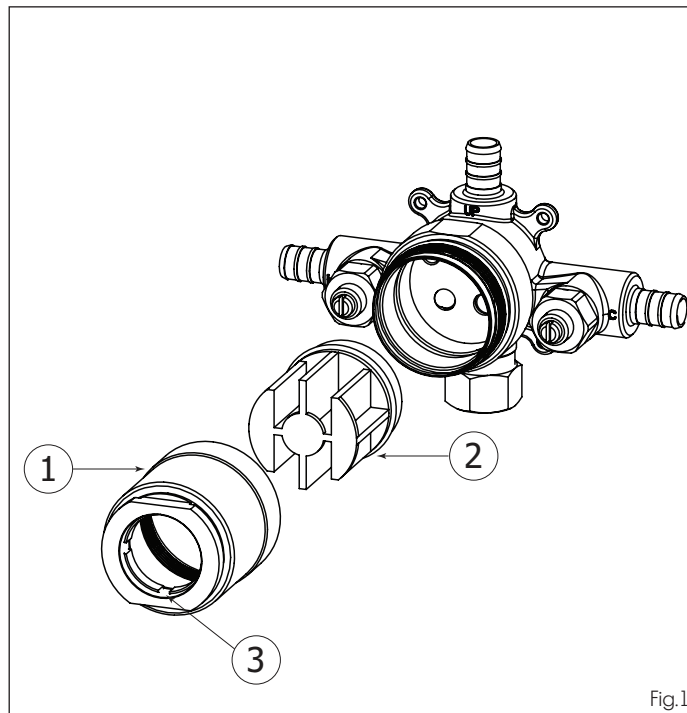


Fig.1

Installation la cartouche

Dévisser le manchon de la valve (1) et retirer le capuchon protecteur (2) (Fig. 1). Assurez-vous de ne pas perdre l'anneau métallique monté sur le dessus (3).

Insérer la cartouche (4) dans la valve telle qu'illustré Fig. 2

Utiliser les 2 projections en dessous comme guide pour l'orienter correctement. Enfoncer la cartouche, jusqu'à ce que le joint thorique du pourtour soit fermement engagé dans la base. refermer la valve à l'aide du manchon (1). **NE PAS TROP SERRER.**

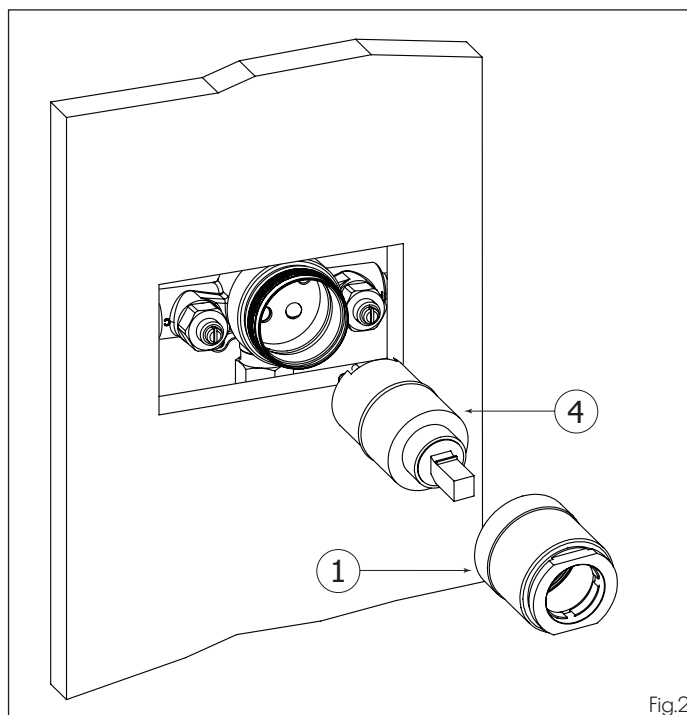


Fig.2

INSTALLATION

2.

Installing the trim kit

Insert the decorative sleeve (1) onto the cartridge holder (See Fig.3) then screw the dome cap (2) onto the valve body.

Slide in trim around the valve body and press it firmly against the wall. Make sure the trim is properly aligned with red marking (HOT water) on the left and blue marking (COLD water) on the right. Fix the trim (3) with the 2 screws supplied (5)

Place the cover (4), insert the handle (6) onto the cartridge broach. Tighten with setscrew (7).

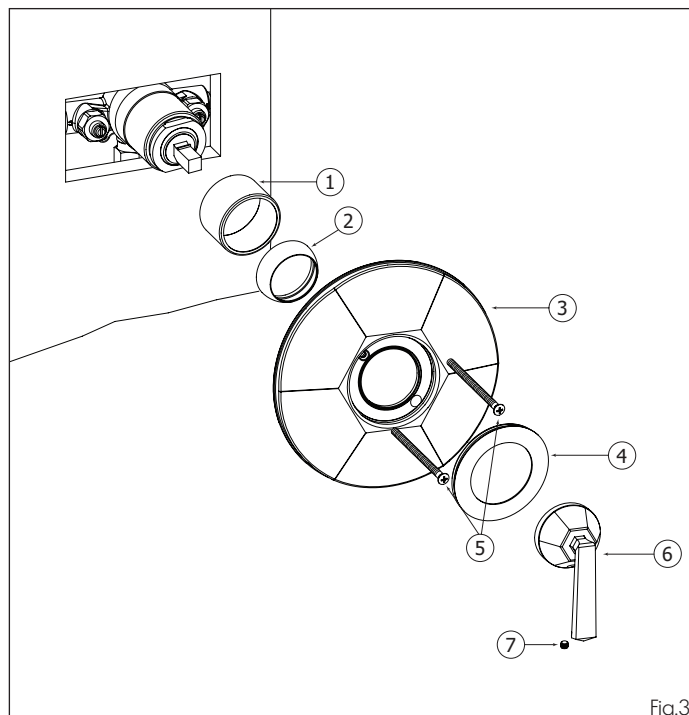


Fig.3

Intallation de la garniture

Insérer l'anneau décoratif (1) autour du manchon (Voir Fig .3). Ensuite, visser le capuchon en dôme (2) sur la valve.

Glisser la plaque autour de la valve et l'appuyer fermement contre le mur pour bien la fixer. S'assurer que la plaque est bien alignée afin que le trait rouge (eau CHAUDE) soit du côté gauche et le trait blue (eau FROIDE) du côté droit. Fixer la plaque de finition (3) avec le 2 vis fournies (5)

Placez la couverture (4), insérer la poignée (6) sur la cartouche et la fixer avec la vis de retenue (7).

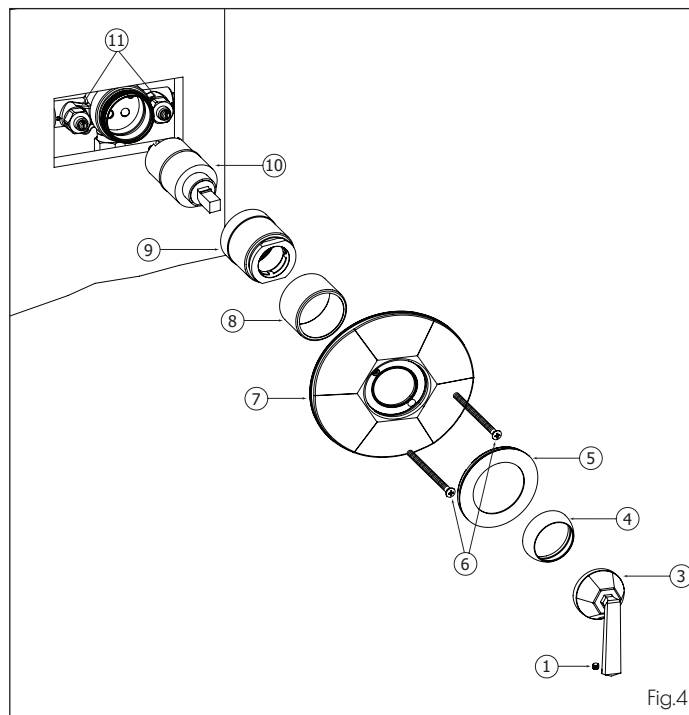
MAINTENANCE

To Service The Cartridge

If necessary, shut off the main water supply, then remove all the components from (1) to (8). Fig.4. Afterwards, shut off the 2 check valves (11) by turning them clockwise with a screwdriver. Unscrew the cartridge holder (9) and remove the cartridge (10) (Fig. 4).

To clean the cartridge, you may need to soak it in a vinegar and water solution to remove lime build-up. If replacement is necessary, insert the new cartridge and screw the cartridge holder (9) back on. **DO NOT OVERTIGHTEN.**

To reinstall the components, just reverse the above steps. Reinstall the plate back onto the finished wall.



Entretien de la cartouche

Si nécessaire, fermer l'alimentation d'eau principale et démonter toutes les composantes de (1) à (8). Fig.4. Ensuite, fermer les deux valves d'arrêt (11) en les tournant dans le sens des aiguilles d'une montre avec un tournevis. Dévisser le manchon de valve (9) et enlever la cartouche (10). Fig. 4.

Pour nettoyer la cartouche, l'imbiber d'une solution d'eau et de vinaigre. Si nécessaire, insérer la nouvelle cartouche et revisser le manchon de valve (9). **NE PAS TROP SERRER.**

Pour remonter toutes les composantes, inverser les étapes ci-haut. Réinstaller la plaque contre le mur de finition.

CARE SOIN

To clean your **ALT** faucet or accessory, wash with a wet nonabrasive soapy cloth. Then wipe dry with a soft towel or cloth. We recommend this be done on a regular basis. **Do not use any abrasive, chemical or corrosive powder or any other strong cleaners including detergents, window cleaners and disinfectants on your ALT product** as they will destroy the finish and therefore **avoid the warranty.**

Pour nettoyer et conserver l'apparence de vos robinets ou accessoires **ALT**, lavez-les avec un linge mouillé à l'eau tiède et enduit d'un savon doux non-abrasif. Puis essuyer avec un linge doux et sec. Nous vous recommandons cet entretien sur une base régulière. **Ne jamais utiliser de produits abrasifs, chimiques, corrosifs, incluant de très forts détergents, en liquide ou en poudre, nettoyants pour vitres et désinfectants sur votre produit ALT.** Cela pourrait détériorer le fini et **annuler la garantie.**

WARRANTY GARANTIE



LIMITED LIFETIME WARRANTY

ALT products are manufactured to the highest quality standards and will procure you with many years of trouble-free enjoyment. We stand behind our brand and certify that ALT products carry a limited lifetime warranty against defects in materials and workmanship.

RESIDENTIAL APPLICATIONS

ALT products carry a limited lifetime warranty on all cartridges and also on the polished chrome finish. All other ALT product components and parts carry a limited five-year warranty, with same terms applying, except duration of warranty. First owners of new residential units are included as original consumer purchaser and receive same rights in respect to warranty. ALT will provide necessary parts without charge for any part that proves defective in material and manufacturing workmanship, under normal installation, use and service. Normal wear of the finish is not covered by this warranty. The ALT warranty is limited strictly to the original consumer purchaser of the product, as well as first owners of new residential units. Proof of purchase must be made available to ALT for all limited warranty claims. Products that are deemed defective must be returned to our factory for inspection prior to replacement. The limited warranty is not transferable and is limited to products sold and installed in Canada and the United States. ALT products should be installed by a licensed professional plumber.

COMMERCIAL INDUSTRIAL APPLICATIONS

Industrial, Commercial, and Business purchasers of ALT products are extended a five-year limited warranty from date of purchase, with all other warranty terms applying, except duration of warranty.

THE ALT WARRANTY DOES NOT COVER THE FOLLOWING:

- Damages resulting in whole or part from installation error, product abuse, misuse, neglect, improper maintenance, abrasives, corrosion and/or accidents whether caused or performed by a plumber, contractor, service provider, or anyone else.
- Any and all ALT products that are subjected to any type of harsh abrasive, such as cleaners containing abrasive cleansers, ammonia, bleach, acids, waxes, alcohol, or solvents.
- Normal wear of the finish.
- Damages caused by hard water, calcareous deposits or sediments.
- The damage or loss sustained in a natural calamity such as fire, earthquake, flood, thunder, electrical storm, etc.

ALT is not responsible for any labor charges and/or damages incurred in whole or in part from installation, removal, re-installation, shipping, repair or replacement of any ALT product or part, nor for any indirect, incidental or consequential damages, injuries, losses, or expenses of any nature relating to ALT parts and/or products.

To obtain warranty service, please contact the retailer where the product was purchased. The original sales receipt must be available to exercise our warranty.

This warranty is extended to the first purchaser at retail (including first owners of new residential units). This warranty is NOT transferrable. All shipping costs are NOT included and will be charged with applicable taxes.

ALT reserves the right to make product specification changes without notice or obligation and to change or discontinue certain models. This warranty is in lieu of and excludes all other warranties, conditions and guarantees, whether expressed or implied, statutory or otherwise, including any implied warranties of merchantability, or fitness for use.

Should you require any technical or warranty assistance, please visit us at: www.alt-aqua.com or contact us at: tech@alt-aqua.com 1 877-768-4173

GARANTIE LIMITÉE À VIE

Les produits ALT sont fabriqués selon les standards les plus élevés et vous procurerons de nombreuses années d'usage sans soucis. Nous sommes fiers de notre marque et certifions que les produits ALT offrent une garantie à vie limitée contre les défauts de matériaux et de fabrication.

USAGE À DES FINS RÉSIDENIELLES

Les produits ALT sont couverts par notre garantie limitée à vie sur toutes les cartouches ainsi que sur le fini en chrome poli. Toutes les autres pièces et composantes ont une garantie limitée de cinq (5) ans avec les mêmes conditions, sauf pour la durée de la garantie. Les propriétaires de nouvelles unités résidentielles sont considérés comme premiers acheteurs et ont droit à la même garantie. ALT fournira les pièces nécessaires sans frais pour remplacer toute pièce ayant un défaut de matériel ou de main d'œuvre sous une installation et un usage normal. L'usure normale du fini n'est pas couverte par cette garantie. La garantie ALT est strictement limitée à l'acheteur original du produit, ainsi que les premiers propriétaires de nouvelles unités résidentielles. Une preuve d'achat doit être mise à la disposition ALT pour toutes réclamations liées à la garantie. Les produits qui sont considérés défectueux devront être retournés à notre usine pour inspection avant de pouvoir fournir le remplacement. La garantie limitée n'est pas transférable et est limitée aux produits vendus et installés au Canada et aux États-Unis. Les produits ALT doivent être installés par un plombier professionnel accrédité.

USAGE À DES FINS COMMERCIALES

Tout produit ALT destiné pour usage dans un lieu industriel ou commercial jouit d'une garantie limitée de cinq (5) ans à partir de la date d'achat, selon les mêmes modalités de garantie, excepté pour la durée de la garantie.

LA GARANTIE ALT NE COUVRE PAS:

- Dommages causés en entier ou en partie d'une erreur d'installation, d'abus de produit, de négligence, d'utilisation non conforme, d'usage de produits abrasifs, de corrosion et/ou d'accidents causés par un professionnel ou par toute autre personne.
- Tout produit ALT nettoyé avec des produits abrasifs, tel que les détergents et les nettoyants contenant de l'ammoniac, du javellisant, des acides, des cires, de l'alcool ou des solvants.
- L'usure normale du fini.
- Dommages causés par l'eau dure, les dépôts de calcaire ou les sédiments.
- Les dommages ou les pertes résultant d'une catastrophe naturelle telle que le feu, un tremblement de terre, une inondation, le tonnerre, un orage électrique etc....

ALT n'accepte aucune responsabilité pour tous frais de main d'œuvre et/ou tout autre dommages causés en tout ou en partie lors de l'installation, la désinstallation, la réinstallation, l'expédition, la réparation, ou le remplacement de tout produit ou pièce ALT, ni pour tout dommage indirect, fortuit, ou consécutif, pour toutes blessures, dépenses, pertes directes ou indirectes de toute nature, en lien avec des pièces et/ou produits ALT.

Pour exercer la garantie, veuillez contacter le détaillant d'où le produit a été acheté. La preuve d'achat originale sera exigible pour l'application de la garantie.

Cette garantie s'applique au premier acheteur (incluant les propriétaires de nouvelles unités résidentielles) et n'est PAS transférable. Les frais d'expédition ne sont pas couverts et seront facturés avec les taxes applicables.

ALT se réserve le droit de modifier les spécifications de ses produits sans avis ni obligation ainsi que de remplacer ou de retirer certains modèles. Cette garantie annule et remplace toute autre garantie ou condition, expresse ou implicite, statutaire ou autre, incluant les garanties implicites de qualité marchande et de convenance à une fin particulière.

Si vous nécessitez du soutien technique ou d'assistance pour la garantie, veuillez visitez notre site web au :

www.alt-aqua.com
Ou contactez-nous au:
tech@alt-aqua.com
1 877-768-4173